

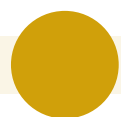
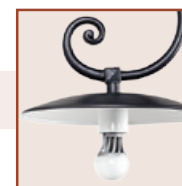


INDICE / INDEX



PIATTI

da pag. 7 a pag. 55



CAMPANE

da pag. 57 a pag. 86



SOSPENSIONI

da pag. 87 a pag. 101



LANTERNE

da pag. 103 a pag. 173



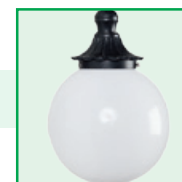
MEZZE LANTERNE

da pag. 174 a pag. 179



GLOBI

da pag. 180 a pag. 201



MODERNO

da pag. 203 a pag. 247



PLAFONIERE

da pag. 248 a pag. 249



OTTONE

da pag. 251 a pag. 255



GAMMA COLORI

Finitura Standard:



GRAFITE - GR



NERO GOFFRATO - NG

Altre finiture disponibili con sovrapprezzo:



MARRONE GOFFRATO - MG



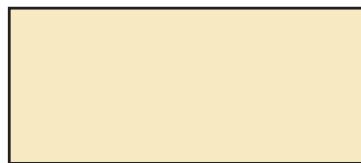
VERDE GOFFRATO - VG



BIANCO GOFFRATO - BG



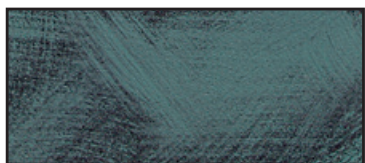
VERDE RAL 6009 - VE



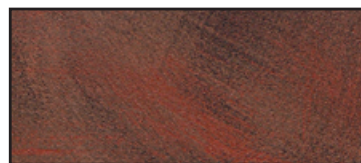
AVORIO RAL 1015 - AV



SILVER BOND - SB

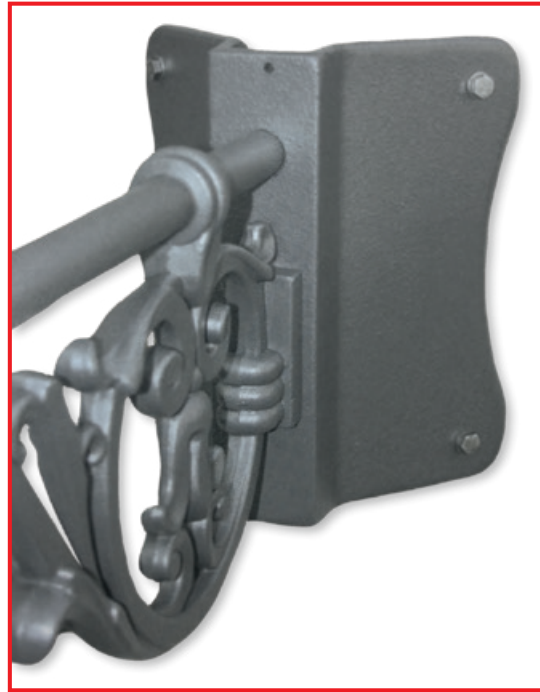


NERO/VERDE - NV



NERO RUGGINE - RU

ANGOLARI



ANGOLARE 1012
Angolare Alluminio fuso



ANGOLARE 1026
Angolare Acciaio Inox



ANGOLARE 1013
Angolare Alluminio per braccio
con supporto rettangolare



SERIE 521 pag. 8



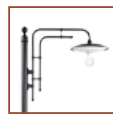
SERIE 521R pag. 12



SERIE 523 pag. 16



SERIE 524 pag. 18



SERIE 525 pag. 20



SERIE 530 pag. 23



SERIE 537 pag. 24



SERIE 539 pag. 26



SERIE 554 pag. 30



SERIE 556 pag. 34



SERIE 560 pag. 53



SERIE 561 pag. 36



SERIE 630 pag. 52



SERIE 640 pag. 38



SERIE 740 pag. 40



SERIE 770 pag. 55



SERIE 794 pag. 42



SERIE 796 pag. 46



SERIE 798 pag. 44



SERIE 800 pag. 48



SERIE 810 pag. 50



SERIE 6540 pag. 28



SERIE 7563 pag. 54



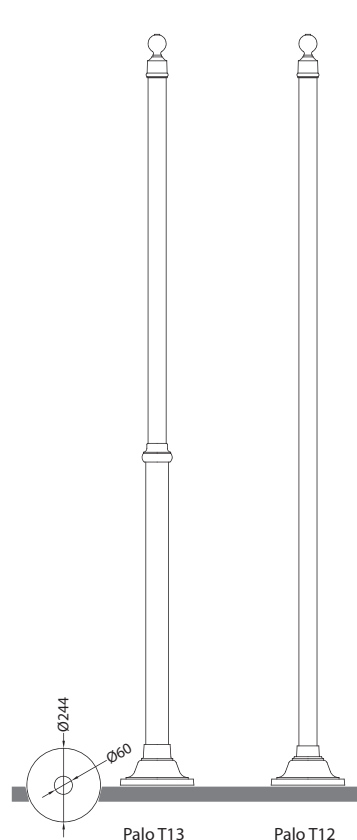
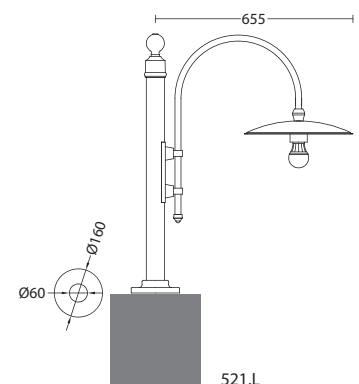
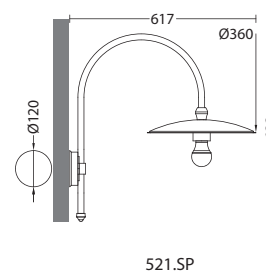
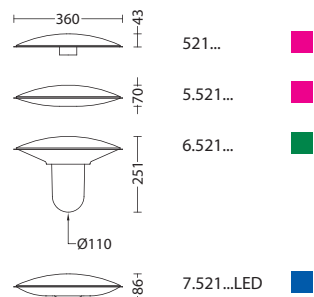
SERIE 521

STRUTTURA E COMPONENTI MADE IN ITALY

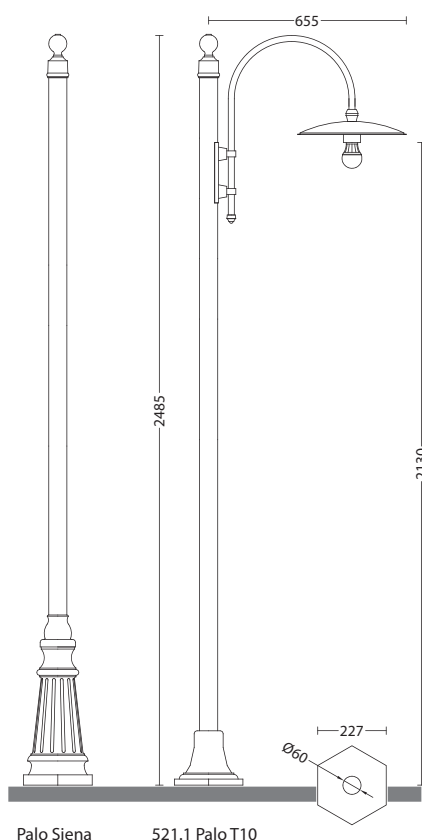


La serie 521 è caratterizzata da una linea semplice ed essenziale. La sua versatilità la rende idonea per un impiego in svariati contesti. La struttura degli apparecchi è realizzata in profilati d'alluminio in lega 6060 e componenti in alluminio pressofuso. Le parabole riflettenti sono realizzate in lastre d'alluminio stampate a freddo. Trattamento anticorrosione e verniciatura a forno. Tutta la bulloneria è in acciaio inox AISI 304. Gli apparecchi sono corredati di portalampane in porcellana con guarnizione siliconica di protezione. Nella serie 521 la parte inferiore del piatto è smaltata Bianco Segnale RAL 9003. Il portalampane è protetto da una coppetta in lastra stampata d'alluminio smaltata sempre in RAL 9003. Nella serie 5.521, 6.521 e 7.521 il contropiatto inferiore è in lastra stampata d'alluminio bianco RAL 9003. Bracci a parete corredati di controbasi di fissaggio e a richiesta di angoli per il montaggio su angoli esterni. Il diffusore della serie 6.521 e 7.521 è in policarbonato opale. La serie 7.521 è cablata con piastra led alta potenza 220-240 V temperatura colore 2600/3200K (bianca calda) potenza assorbita 16W. La finitura standard è Grafite, altri colori disponibili di serie vedi tabella a pag. 4

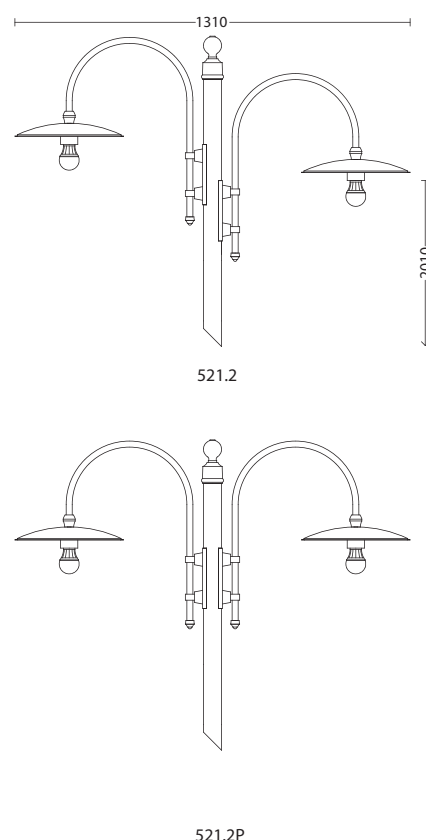
The series 521 is characterized by a simple and essential line. Its versatility makes it suitable for use in a variety of contexts. Aluminum primary alloy structure, alloy 6060 profiles, aluminum die cast components and shaped sheet. Anti-corrosion treatment and powder coatings. All hardware is stainless steel AISI 304. Fittings with an E27 ceramic lamp-holder with protection silicone gasket. In the series 521 the concave surface of reflector is painted Signal White RAL 9003. Lamp-holder is protected by cup aluminium shaped sheet painted RAL 9003. In the series 5.521, 6.521 and 7.521 the convex surface of reflector is aluminium shaped sheet painted RAL 9003. Wall mounted fittings are accompanied by counterbase and on request by corner cupboard. The diffuser series 6.521 and 7.521 is made of opal UV stabilized polycarbonate. Series 7.521 is wired with high power led plate 220-240V correlated colour temperature 2600/3200K (warmwhite) power consumption 16W. The standard finish is Graphite in colour. These luminaires are also available in other colour. See page 4



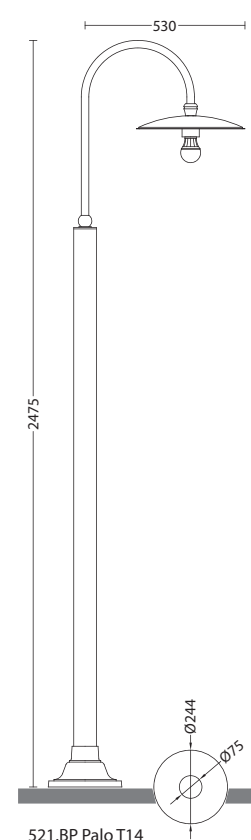
Palo T12



521.1 Palo T10



521.2P





5.521.SP



5.521.SP



5.521.2 PALO T13

SERIE 521



521.1 PALO T12



521.1 PALO T12 E.LEGNO



521.SP



6.521.SP

6.521.BP PALO T14 E.LEGNO

6.521.1 PALO T13

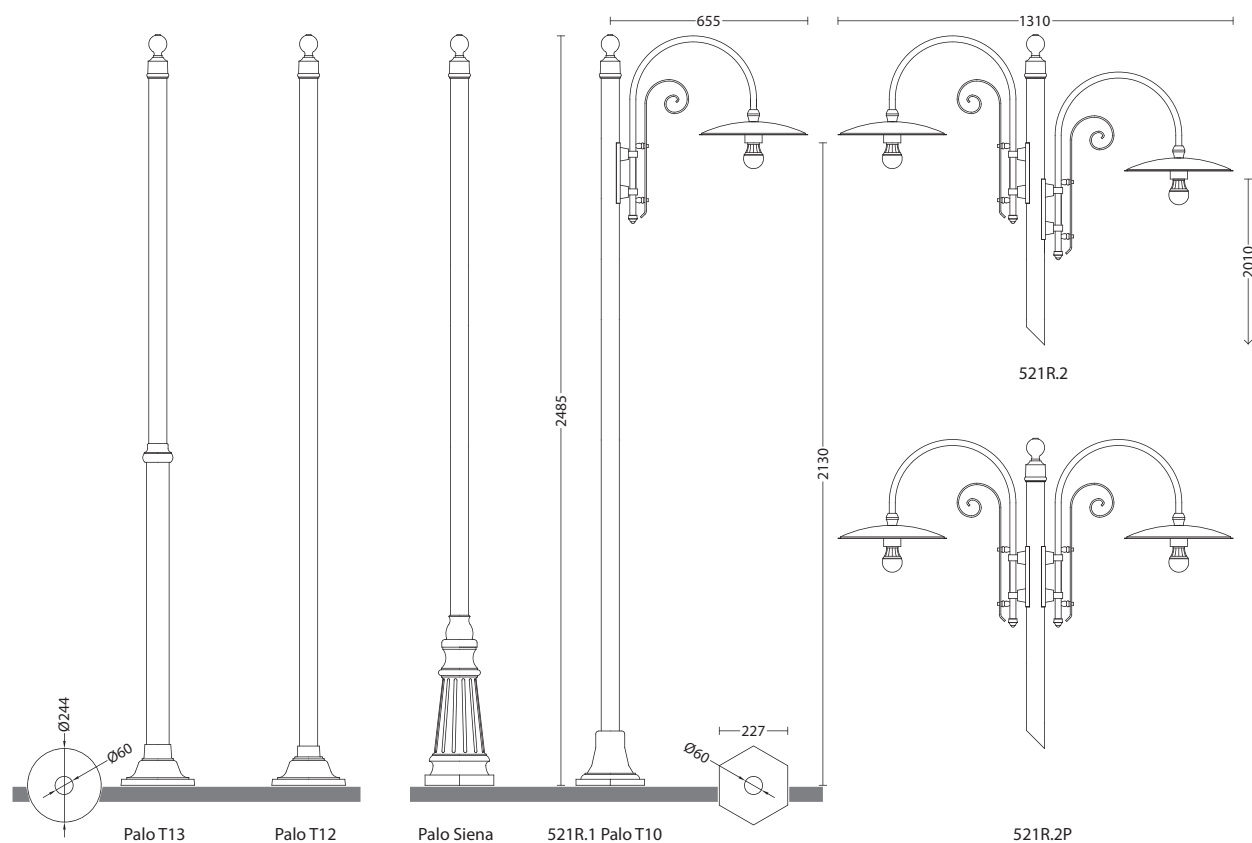
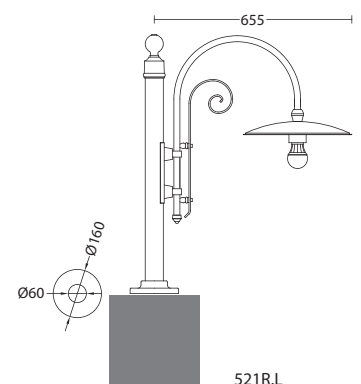
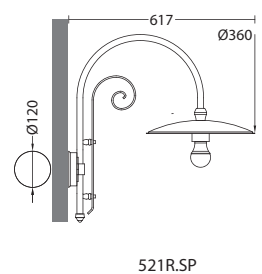
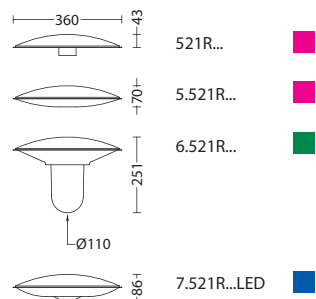
SERIE 521R

STRUTTURA E COMPONENTI MADE IN ITALY



La serie 521R è una variante della serie precedente, caratterizzata dalla presenza di un decoro in alluminio che la rende idonea in contesti classici. La struttura degli apparecchi è realizzata in profilati d'alluminio in lega 6060 e componenti in alluminio pressofuso. Le parabole riflettenti sono realizzate in lastre d'alluminio stampate a freddo. Trattamento anti corrosione e verniciatura a forno. Tutta la bulloneria è in acciaio inox AISI 304. Gli apparecchi sono corredati di portalampe in porcellana con guarnizione siliconica di protezione. Nella serie 521R la parte inferiore del piatto è smaltata Bianco Segnale RAL 9003. Il portalampe è protetto da una coppetta in lastra stampata d'alluminio smaltata sempre in RAL 9003. Nella serie 5.521R, 6.521R e 7.521R il contropiatto inferiore è in lastra stampata d'alluminio bianco RAL 9003. Bracci a parete corredati di controbasse di fissaggio e a richiesta di angoli per il montaggio su angoli esterni. Il diffusore della serie 6.521R e 7.521R è in policarbonato opale. La serie 7.521R è cablata con piastra led alta potenza 220-240 V temperatura colore 2600/3200K (bianca calda) potenza assorbita 16W. La finitura standard è Grafite, altri colori disponibili di serie vedi tabella a pag. 4

The series 521R is a variant of the previous series. Aluminum primary alloy structure, alloy 6060 profiles, aluminum die cast components and shaped sheet. Anti-corrosion treatment and powder coatings. All hardware is stainless steel AISI 304. Fittings with an E27 ceramic lamp-holder with protection silicone gasket. In the series 521R the concave surface of reflector is painted Signal White RAL 9003. Lamp-holder is protected by cup aluminium shaped sheet painted RAL 9003. In the series 5.521R, 6.521R and 7.521R the convex surface of reflector is aluminium shaped sheet painted RAL 9003. Wall mounted fittings are accompanied by counterbase and on request by corner cupboard. The diffuser series 6.521R and 7.521R is made of opal UV stabilized polycarbonate. Series 7.521R is wired with high power led plate 220-240V correlated colour temperature 2600/3200K (warmwhite) power consumption 16W. The standard finish is Graphite in colour. These luminaries are also available in other colour. See page 4





5.521R.SP



521R.2 PALO T13

SERIE 521R



5.521R.1 PALO T12



521R.SP



521R.L



7.522.PL



6.521R.SP



7.521R.SP



6.521R.1 PALO T13

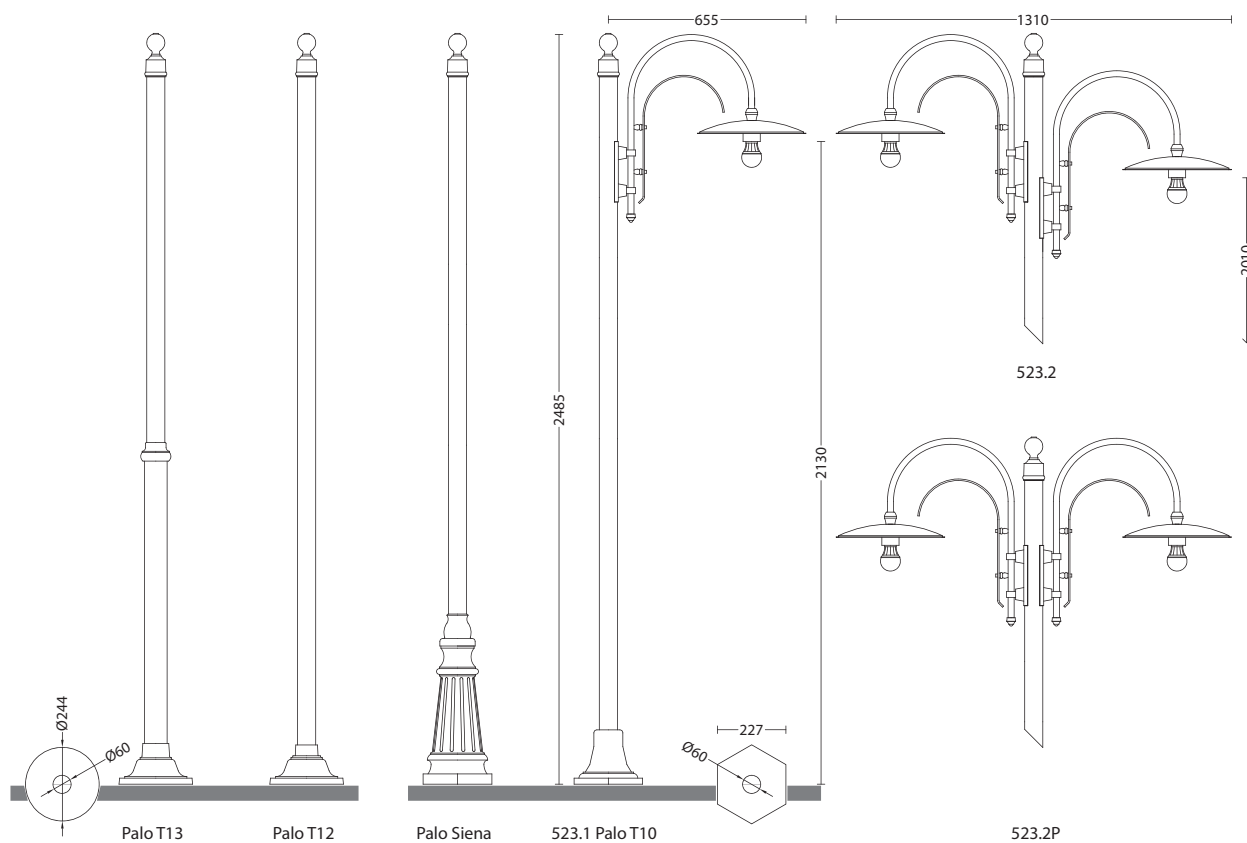
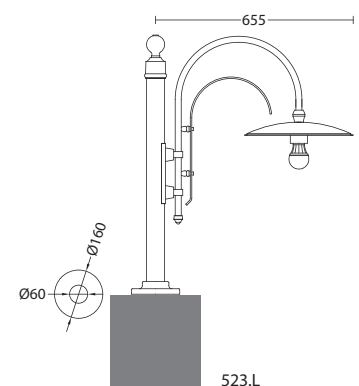
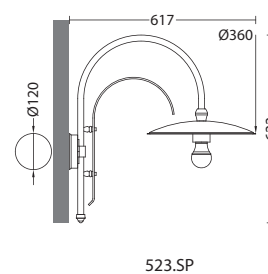
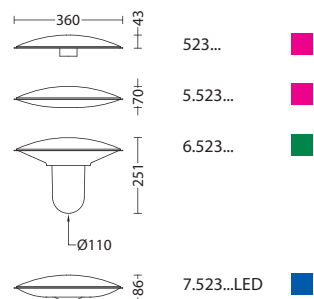
SERIE 523

STRUTTURA E COMPONENTI MADE IN ITALY



La serie 523 è una variante della serie 521, caratterizzata dalla presenza di un decoro in alluminio che la rende idonea in contesti classici. La struttura degli apparecchi è realizzata in profilati d'alluminio in lega 6060 e componenti in alluminio pressofuso. Le parabole riflettenti sono realizzate in lastre d'alluminio stampate a freddo. Trattamento anticorrosione e verniciatura a forno. Tutta la bulloneria è in acciaio inox AISI 304. Gli apparecchi sono corredati di portalampe in porcellana con guarnizione siliconica di protezione. Nella serie 523 la parte inferiore del piatto è smaltata Bianco Segnale RAL 9003. Il portalampe è protetto da una coppetta in lastra stampata d'alluminio smaltata sempre in RAL 9003. Nella serie 5.523, 6.523 e 7.523 il contropiatto inferiore è in lastra stampata d'alluminio bianco RAL 9003. Bracci a parete corredati di controbasse di fissaggio e a richiesta di angoliera per il montaggio su angoli esterni. Il diffusore della serie 6.523 e 7.523 è in policarbonato opale. La serie 7.521R è cablata con piastra led alta potenza 220-240 V temperatura colore 2600/3200K (bianca calda) potenza assorbita 16W. La finitura standard è Grafite, altri colori disponibili di serie vedi tabella a pag. 4

The series 523 is a variant of the series 521. Aluminum primary alloy structure, alloy 6060 profiles, aluminum die cast components and shaped sheet. Anti-corrosion treatment and powder coatings. All hardware is stainless steel AISI 304. Fittings with an E27 ceramic lamp-holder with protection silicone gasket. In the series 523 the concave surface of reflector is painted Signal White RAL 9003. Lamp-holder is protected by cup aluminium shaped sheet painted RAL 9003. In the series 5.523, 6.523 and 7.523 the convex surface of reflector is aluminium shaped sheet painted RAL 9003. Wall mounted fitting are accompanied by counterbase and on request by corner cupboard. The diffuser series 6.523 and 7.523 is made of opal UV stabilized polycarbonate. Series 7.523 is wired with high power led plate 220-240V correlated colour temperature 2600/3200K (warmwhite) power consumption 16W. The standard finish is Graphite in colour. These luminaries are also available in other colour. See page 4



SERIE 523



5.523.SP



5.523.1 PALO T13



6.523.1 PALO T12



523.SP

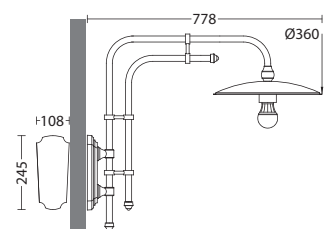
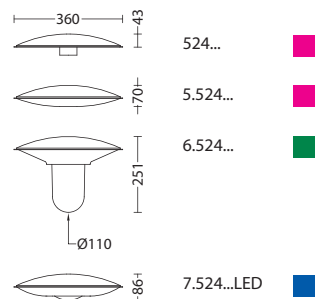
SERIE 524

STRUTTURA E COMPONENTI MADE IN ITALY

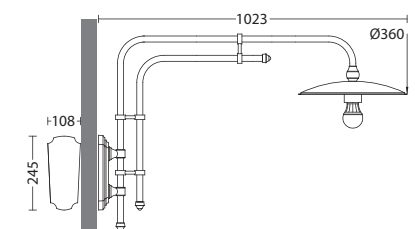


La serie 524 è caratterizzata da una linea a squadra molto classica. La struttura degli apparecchi è realizzata in profilati d'alluminio in lega 6060 e componenti in alluminio pressofuso. Le parabole riflettenti sono realizzate in lastre d'alluminio stampate a freddo. Trattamento anticorrosione e verniciatura a forno. Tutta la bulloneria è in acciaio inox AISI 304. Gli apparecchi sono corredati di portalampe in porcellana con guarnizione silicica di protezione. Nella serie 524 la parte inferiore del piatto è smaltata Bianco Segnale RAL 9003. Il portalampe è protetto da una coppetta in lastra stampata d'alluminio smaltata sempre in RAL 9003. Nella serie 5.524, 6.524 e 7.524 il contropiatto inferiore è in lastra stampata d'alluminio bianco RAL 9003. Bracci a parete corredati di controbasi di fissaggio e a richiesta di angoli per il montaggio su angoli esterni. Il diffusore della serie 6.524 e 7.524 è in policarbonato opale. La serie 7.524 è cablata con piastra led alta potenza 220-240 V temperatura colore 2600/3200K (bianca calda) potenza assorbita 16W. La finitura standard è Grafite, altri colori disponibili di serie vedi tabella a pag. 4

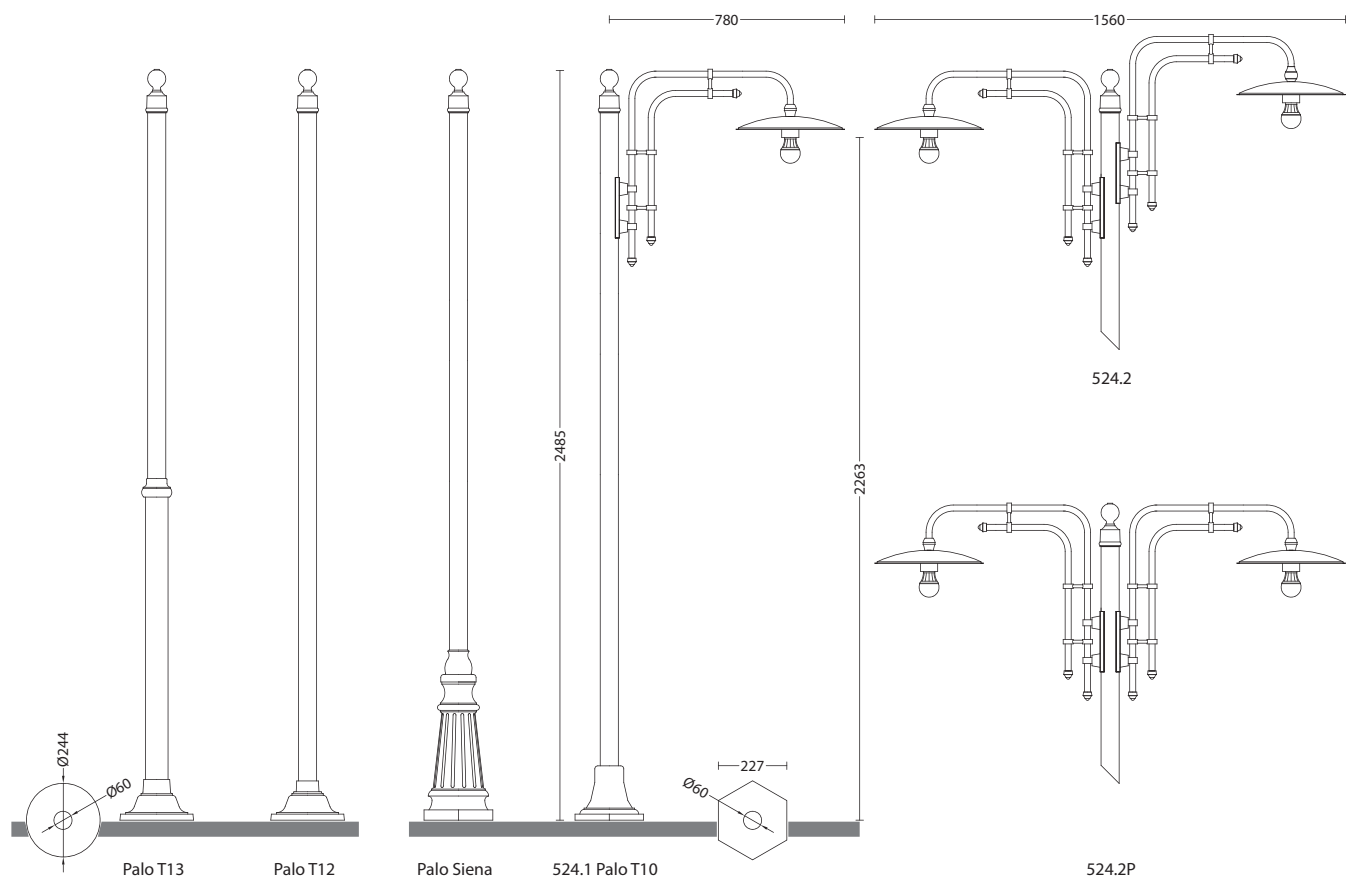
The series 524 is characterized by a very classic line. Aluminum primary alloy structure, alloy 6060 profiles, aluminum die cast components and shaped sheet. Anti-corrosion treatment and powder coatings. All hardware is stainless steel AISI 304. Fittings with an E27 ceramic lamp-holder with protection silicone gasket. In the series 524 the concave surface of reflector is painted Signal White RAL 9003. Lamp-holder is protected by cup aluminium shaped sheet painted RAL 9003. In the series 5.524, 6.524 and 7.524 the convex surface of reflector is aluminium shaped sheet painted RAL 9003. Wall mounted fitting are accompanied by counterbase and on request by corner cupboard. The diffuser series 6.524 and 7.524 is made of opal UV stabilized polycarbonate. Series 7.524 is wired with high power led plate 220-240V correlated colour temperature 2600/3200K (warmwhite) power consumption 16W. The standard finish is Graphite in colour. These luminaries are also available in other colour. See page 4



524.SP



524.LSP



Palo T13

Palo T12

Palo Siena

524.1 Palo T10

524.2P



5.524.1 PALO T12

524.SP

6.524L.SP

6.524.SP

6.524.1 PALO T13

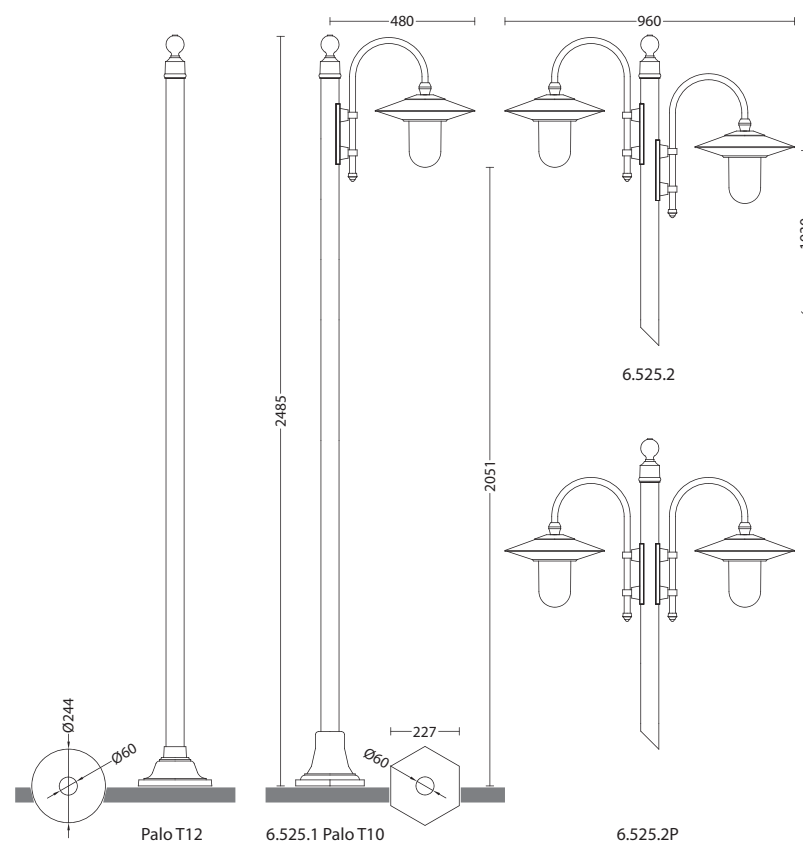
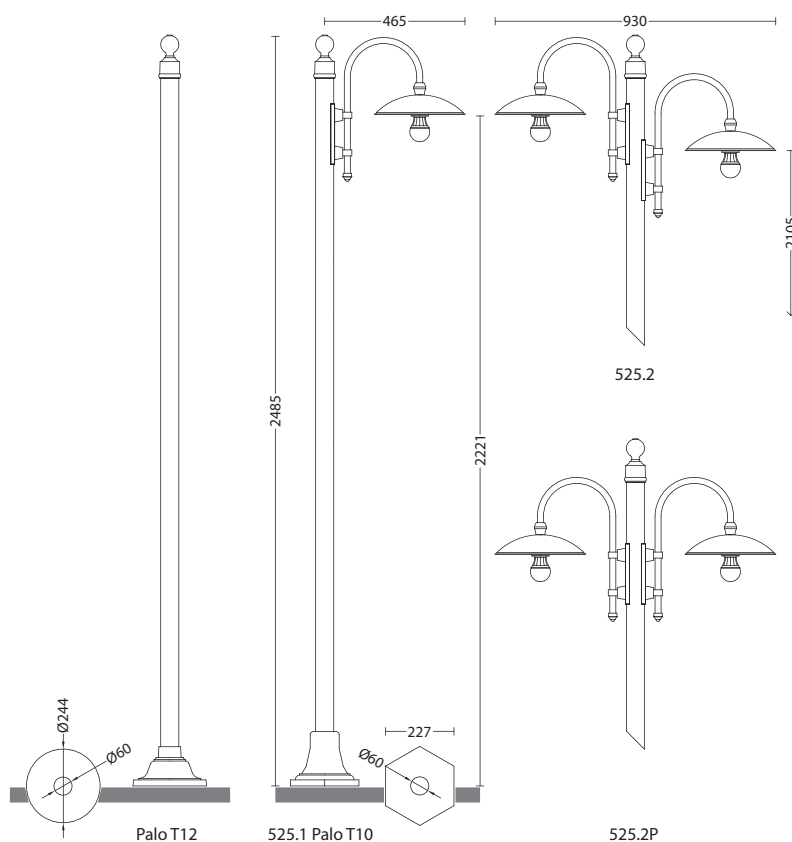
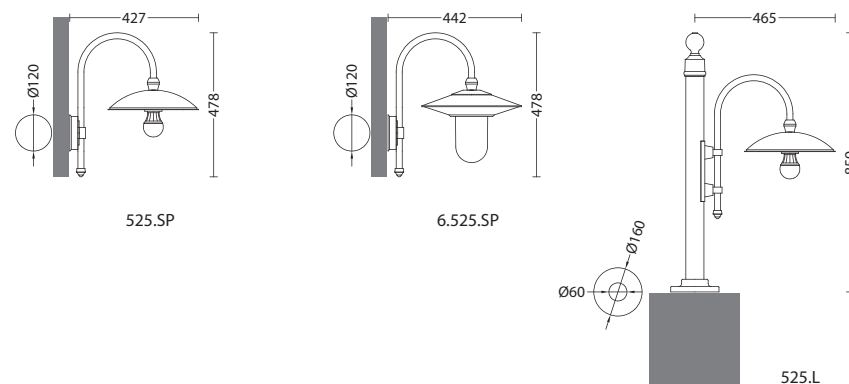
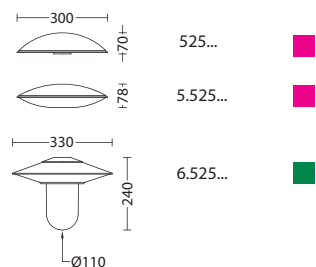
SERIE 525

STRUTTURA E COMPONENTI MADE IN ITALY



La serie 525 è la variante piccola della serie 521. La struttura degli apparecchi è realizzata in profilati d'alluminio in lega 6060 e componenti in alluminio pressofuso. Le parabole riflettenti sono realizzate in lastre d'alluminio stampate a freddo. Trattamento anticorrosione e verniciatura a forno. Tutta la bulloneria è in acciaio inox AISI 304. Gli apparecchi sono corredati di portalampe in porcellana con guarnizione siliconica di protezione. Nella serie 525 la parte inferiore del piatto è smaltata Bianco Segnale RAL 9003. Il portalampe è protetto da una coppetta in lastra stampata d'alluminio smaltata sempre in RAL 9003. Nella serie 5.525 e 6.525 il contropiatto inferiore è in lastra stampata d'alluminio bianco RAL 9003. Bracci a parete corredati di controbasi di fissaggio a richiesta di angoliera per il montaggio su angoli esterni. Il diffusore della serie 6.525 è in policarbonato opale. La finitura standard è Grafite, altri colori disponibili di serie vedi tabella a pag. 4

The series 525 is a small variant of the series 521. Aluminum primary alloy structure, alloy 6060 profiles, aluminum die cast components and shaped sheet. Anti-corrosion treatment and powder coatings. All hardware is stainless steel AISI 304. Fittings with an E27 ceramic lamp-holder with protection silicone gasket. In the series 525 the concave surface of reflector is painted Signal White RAL 9003. Lamp-holder is protected by cup aluminium shaped sheet painted RAL 9003. In the series 5.525 and 6.525 the convex surface of reflector is aluminium shaped sheet painted RAL 9003. Wall mounted fitting are accompanied by counterbase and on request by corner cupboard. The diffuser series 6.525 is made of opal UV stabilized polycarbonate. The standard finish is Graphite in colour. These luminaries are also available in other colour. See page 4





6.525.SP



525.SP

SERIE 525



6.525.1 PALO T10

SERIE 525



525.2 PALO T10



5.525.SP



525.L

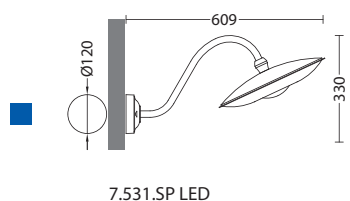
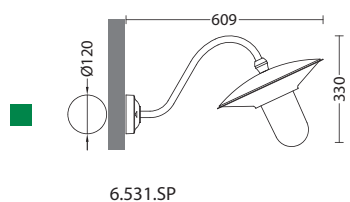
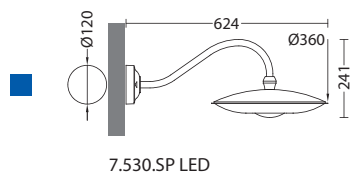
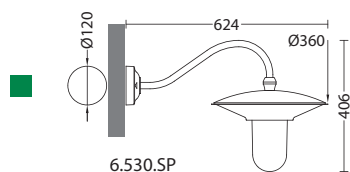
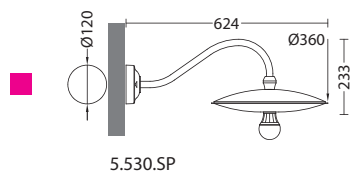
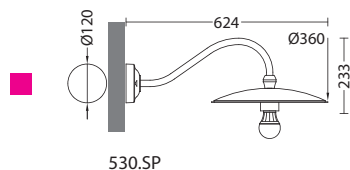
SERIE 530

STRUTTURA E COMPONENTI MADE IN ITALY



La struttura degli apparecchi è realizzata in profilati d'alluminio in lega 6060 e componenti in alluminio pressofuso. Le parabole riflettenti sono realizzate in lastre d'alluminio stampate a freddo. Trattamento anticorrosione e verniciatura a forno. Tutta la bulloneria è in acciaio inox AISI 304. Gli apparecchi sono corredati di portalampade in porcellana con guarnizione silicatica di protezione. Nell'art. 530.SP la parte inferiore del piatto è smaltata Bianco Segnale RAL 9003. Il portalampade è protetto da una coppetta in lastra stampata d'alluminio smaltata sempre in RAL 9003. Negli art. 5.530, 6.530, 7.530, 6.531 e 7.531 il contropiatto inferiore è in lastra stampata d'alluminio bianco RAL 9003. Bracci a parete corredati di controbases di fissaggio e a richiesta di angoliera per il montaggio su angoli esterni. Il diffusore degli art. 6.530, 6.531, 7.530 e 7.531 è in policarbonato opale. Gli art. 7.530 e 7.531 sono cablati con piastra led alta potenza 220-240 V temperatura colore 2600/3200K (bianca calda) potenza assorbita 16W. Gli art. 6.531 e 7.531 sono caratterizzati da un'inclinazione di 30° del diffusore. La finitura standard è Grafite, altri colori disponibili di serie vedi tabella a pag. 4

Aluminum primary alloy structure, alloy 6060 profiles, aluminum die cast components and shaped sheet. Anti-corrosion treatment and powder coatings. All hardware is stainless steel AISI 304. Fittings with an E27 ceramic lamp-holder with protection silicone gasket. In the art. 530 the concave surface of reflector is painted Signal White RAL 9003. Lamp-holder is protected by cup aluminium shaped sheet painted RAL 9003. In the art. 5.530, 6.530, 7.530, 6.531 and 7.531 the convex surface of reflector is aluminium shaped sheet painted RAL 9003. Wall mounted fitting are accompanied by counterbase and on request by corner cupboard. The diffuser art. 6.530, 6.531, 7.530 and 7.531 is made of opal UV stabilized polycarbonate. Art. 7.530 and 7.531 are wired with high power led plate 220-240V correlated colour temperature 2600/3200K (warmwhite) power consumption 16W. The art. 6.531 and 7.531 are characterized by an inclination of 30° of the diffuser. The standard finish is Graphite in colour. These luminaries are also available in other colour. See page 4



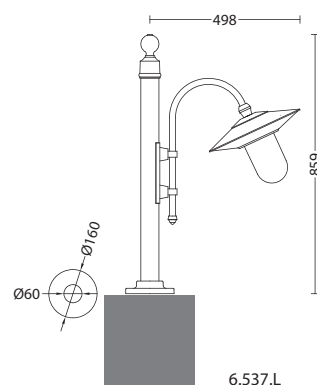
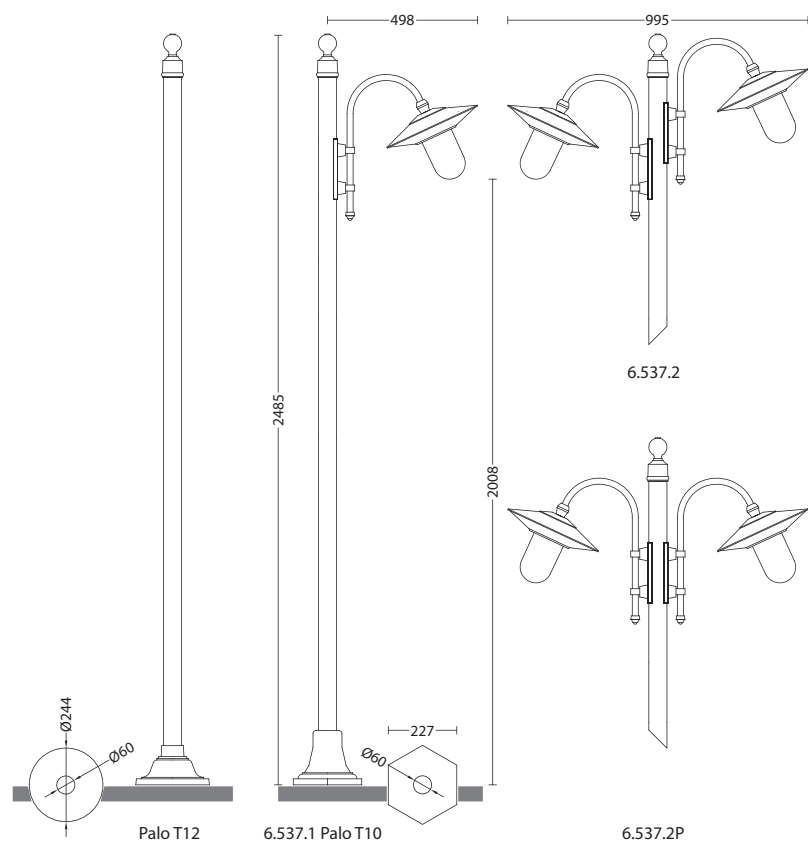
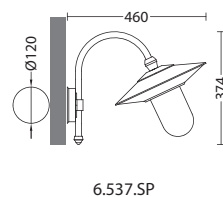
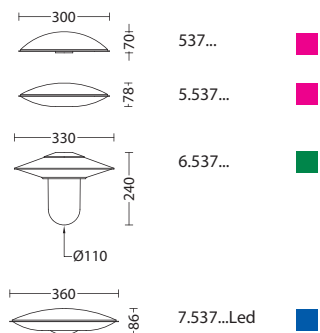
SERIE 537

STRUTTURA E COMPONENTI MADE IN ITALY



La serie 537 è la variante inclinata (25°) della serie 525. La struttura degli apparecchi è realizzata in profilati d'alluminio in lega 6060 e componenti in alluminio pressofuso. Le parabole riflettenti sono realizzate in lastre d'alluminio stampate a freddo. Trattamento anticorrosione e verniciatura a forno. Tutta la bulloneria è in acciaio inox AISI 304. Gli apparecchi sono corredati di portalampade in porcellana con guarnizione silconica di protezione. Nella serie 537 la parte inferiore del piatto è smaltata Bianco Segnale RAL 9003. Il portalampade è protetto da una coppetta in lastra stampata d'alluminio smaltata sempre in RAL 9003. Nella serie 5.537, 6.537 e 7.537 il contropiatto inferiore è in lastra stampata d'alluminio bianco RAL 9003. Bracci a parete corredati di controbasi di fissaggio e a richiesta di angoli per il montaggio su angoli esterni. Il diffusore della serie 6.537 e 7.537 è in policarbonato opale. La serie 7.537 è cablata con piastra led alta potenza 220-240 V temperatura colore 2600/3200K (bianca calda) potenza assorbita 16W. La finitura standard è Grafite, altri colori disponibili di serie vedi tabella a pag. 4

The series 537 is a inclined variant of the series 525. Aluminum primary alloy structure, alloy 6060 profiles, aluminum die cast components and shaped sheet. Anti-corrosion treatment and powder coatings. All hardware is stainless steel AISI 304. Fittings with an E27 ceramic lamp-holder with protection silicone gasket. In the series 537 the concave surface of reflector is painted Signal White RAL 9003. Lamp-holder is protected by cup aluminium shaped sheet painted RAL 9003. In the series 5.537, 6.537 and 7.537 the convex surface of reflector is aluminium shaped sheet painted RAL 9003. Wall mounted fitting are accompanied by counterbase and on request by corner cupboard. The diffuser series 6.537 and 7.537 is made of opal UV stabilized polycarbonate. Series 7.537 is wired with high power led plate 220-240V correlated colour temperature 2600/3200K (warmwhite) power consumption 16W. The standard finish is Graphite in colour. These luminaries are also available in other colour. See page 4



6.537.L

SERIE 537



537.SP



7.537.SP



6.537.SP



6.537.1 PALO T10

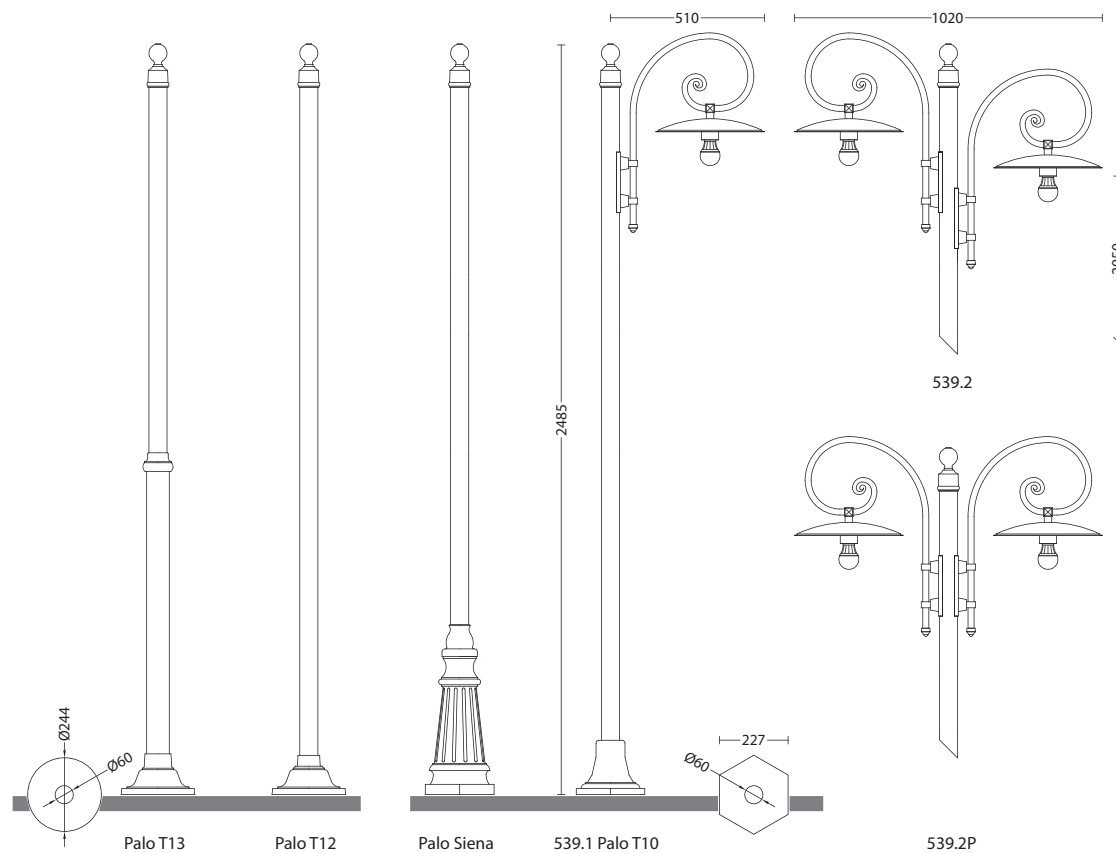
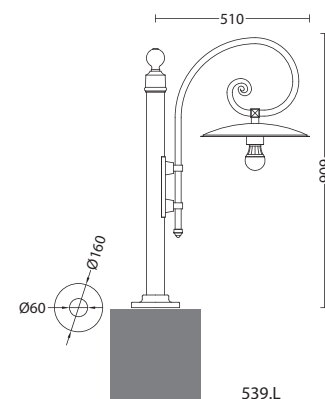
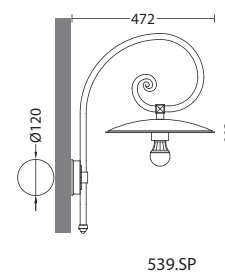
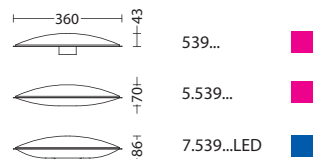
SERIE 539

STRUTTURA E COMPONENTI MADE IN ITALY



La serie 539 è caratterizzata da una linea più accentuata e dalla presenza di un ornamento in fusione di alluminio. La struttura degli apparecchi è realizzata in profilati d'alluminio in lega 6060 e componenti in alluminio pressofuso. Le parabole riflettenti sono realizzate in lastre d'alluminio stampate a freddo. Trattamento anticorrosione e verniciatura a forno. Tutta la bulloneria è in acciaio inox AISI 304. Gli apparecchi sono corredati di portalampade in porcellana con guarnizione siliconica di protezione. Nella serie 539 la parte inferiore del piatto è smaltata Bianco Segnale RAL 9003. Il portalampade è protetto da una coppetta in lastra stampata d'alluminio smaltata sempre in RAL 9003. Nella serie 5.539 e 7.539 il contropiatto inferiore è in lastra stampata d'alluminio bianco RAL 9003. Bracci a parete corredati di controbasse di fissaggio e a richiesta di angoli per il montaggio su angoli esterni. Il diffusore della serie 7.539 è in policarbonato opale. La serie 7.539 è cablata con piastra led alta potenza 220-240 V temperatura colore 2600/3200K (bianca calda) potenza assorbita 16W. La finitura standard è Grafite, altri colori disponibili di serie vedi tabella a pag. 4

The series 539 is characterized by a more pronounced line. Aluminum primary alloy structure, alloy 6060 profiles, aluminum die cast components and shaped sheet. Anti-corrosion treatment and powder coatings. All hardware is stainless steel AISI 304. Fittings with an E27 ceramic lamp-holder with protection silicone gasket. In the series 539 the concave surface of reflector is painted Signal White RAL 9003. Lamp-holder is protected by cup aluminium shaped sheet painted RAL 9003. In the series 5.539 and 7.539 the convex surface of reflector is aluminium shaped sheet painted RAL 9003. Wall mounted fitting are accompanied by counterbase and on request by corner cupboard. The diffuser series 7.539 is made of opal UV stabilized polycarbonate. Series 7.539 is wired with high power led plate 220-240V correlated colour temperature 2600/3200K (warmwhite) power consumption 16W. The standard finish is Graphite in colour. These luminaries are also available in other colour. See page 4





539.SP



5.539.SP



539.1 PALO T10



5.539.2P PALO SIENA

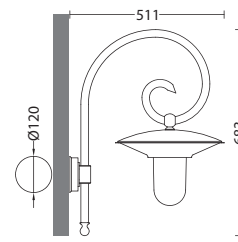
SERIE 6.540

STRUTTURA E COMPONENTI MADE IN ITALY

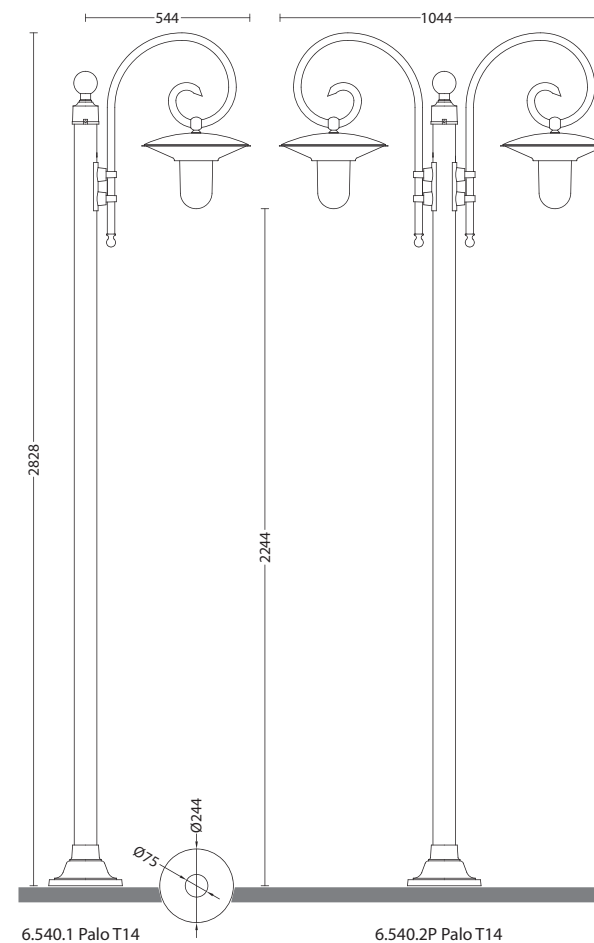
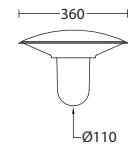


La serie 6.540 si differenzia dalla precedente per l'uso di un braccio di diametro maggiorato. La struttura degli apparecchi è realizzata in profilati d'alluminio in lega 6060 e componenti in alluminio pressofuso. Le parabole riflettenti sono realizzate in lastre d'alluminio stampate a freddo. Trattamento anticorrosione e verniciatura a forno. Tutta la bulloneria è in acciaio inox AISI 304. Gli apparecchi sono corredati di portalampade in porcellana con guarnizione siliconica di protezione. Il contropiatto inferiore è in lastra stampata d'alluminio bianco RAL 9003. Bracci a parete corredati di controbases di fissaggio e a richiesta di angoliera per il montaggio su angoli esterni. Il diffusore è in policarbonato opale. La finitura standard è Grafite, altri colori disponibili di serie vedi tabella a pag. 4

The series 6.540 differs from the previous to the use of an arm of increased diameter. Aluminum primary alloy structure, alloy 6060 profiles, aluminum die cast components and shaped sheet. Anti-corrosion treatment and powder coatings. All hardware is stainless steel AISI 304. Fittings with an E27 ceramic lamp-holder with protection silicone gasket. The convex surface of reflector is aluminium shaped sheet painted RAL 9003. Wall mounted fitting are accompanied by counterbase and on request by corner cupboard. The diffuser is made of opal UV stabilized polycarbonate. The standard finish is Graphite in colour. These luminaries are also available in other colour. See page 4



6.540.SP



6.540.1 Palo T14

6.540.2P Palo T14



6.522.PL.CS



6.540.SP

SERIE 6.540



6.540.2P PALO T14

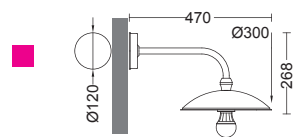
SERIE 554

STRUTTURA E COMPONENTI MADE IN ITALY

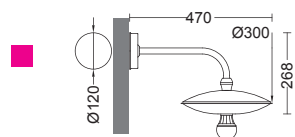


La serie 554 è composta da una serie di applique a parete di dimensioni contenute. La struttura degli apparecchi è realizzata in profilati d'alluminio in lega 6060 e componenti in alluminio pressofuso. Le parabole riflettenti sono realizzate in lastre d'alluminio stampate a freddo. Trattamento anticorrosione e verniciatura a forno. Tutta la bulloneria è in acciaio inox AISI 304. Gli apparecchi sono corredati di portalampe in porcellana con guarnizione silicica di protezione. La parte inferiore del piatto è smaltata Bianco Segnale RAL 9003. Il portalampe è protetto da una coppetta in lastra stampata d'alluminio smaltata sempre in RAL 9003. Il contropiatto inferiore è in lastra stampata d'alluminio bianco RAL 9003. Bracci a parete corredati di controbasi di fissaggio e a richiesta di angoli per il montaggio su angoli esterni. Il diffusore, dove presente, è in policarbonato opale. Gli art. 7.555.SP, 7.800.SP e 7.580.SP sono cablati con piastra led alta potenza 220-240 V temperatura colore 2600/3200K (bianca calda) potenza assorbita 16W. La finitura standard è Grafite, altri colori disponibili di serie vedi tabella a pag. 4

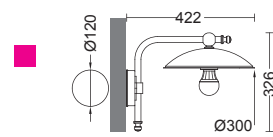
The series 554 is composed of a series of wall lights of contained dimensions. Aluminum primary alloy structure, alloy 6060 profiles, aluminum die cast components and shaped sheet. Anti-corrosion treatment and powder coatings. All hardware is stainless steel AISI 304. Fittings with an E27 ceramic lamp-holder with protection silicone gasket. The concave surface of reflector is painted Signal White RAL 9003. Lamp-holder is protected by cup aluminium shaped sheet painted RAL 9003. The convex surface of reflector is aluminium shaped sheet painted RAL 9003. Wall mounted fitting are accompanied by counterbase and on request by corner cupboard. The diffuser, when present, is made of opal UV stabilized polycarbonate. The art. 7.555.SP, 7.800.SP and 7.580 are wired with high power led plate 220-240V correlated colour temperature 2600/3200K (warmwhite) power consumption 16W. The standard finish is Graphite in colour. These luminaries are also available in other colour. See page 4



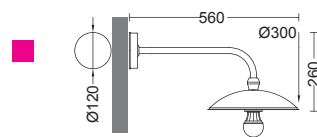
554.SP



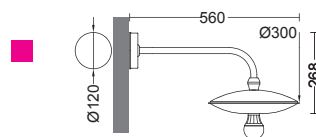
5.554.SP



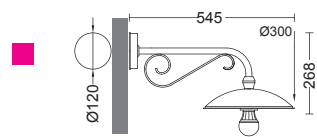
532.SP



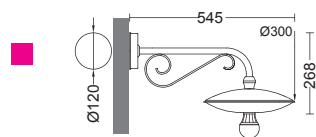
554L.SP



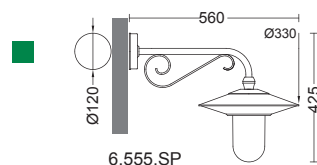
5.554L.SP



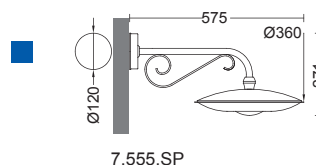
555.SP



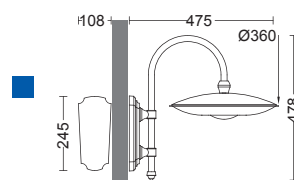
5.555.SP



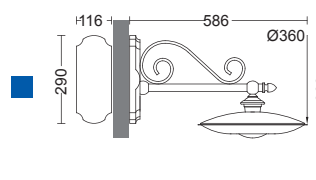
6.555.SP



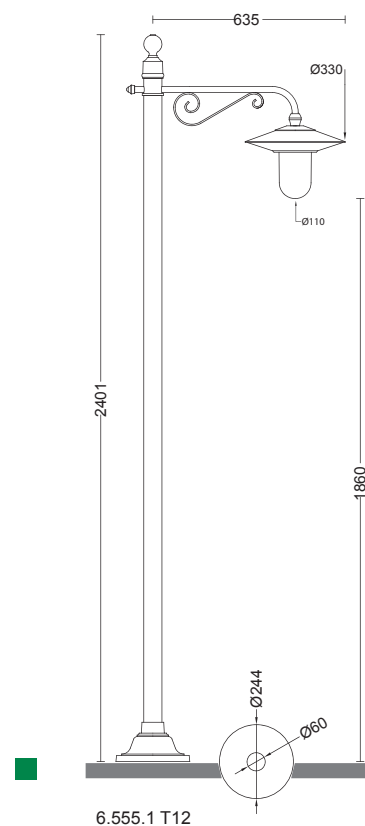
7.555.SP



7.800.SP



7.580.SP



6.555.1 T12



554.SP



554L.SP



555.SP



532.SP

SERIE 554



6.555.1 PALO T12



6.555.SP



6.555.SP



7.555.SP



7.800.SP



7.580.SP

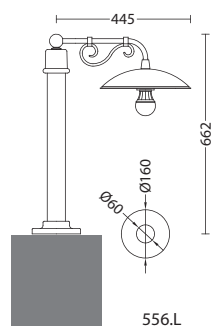
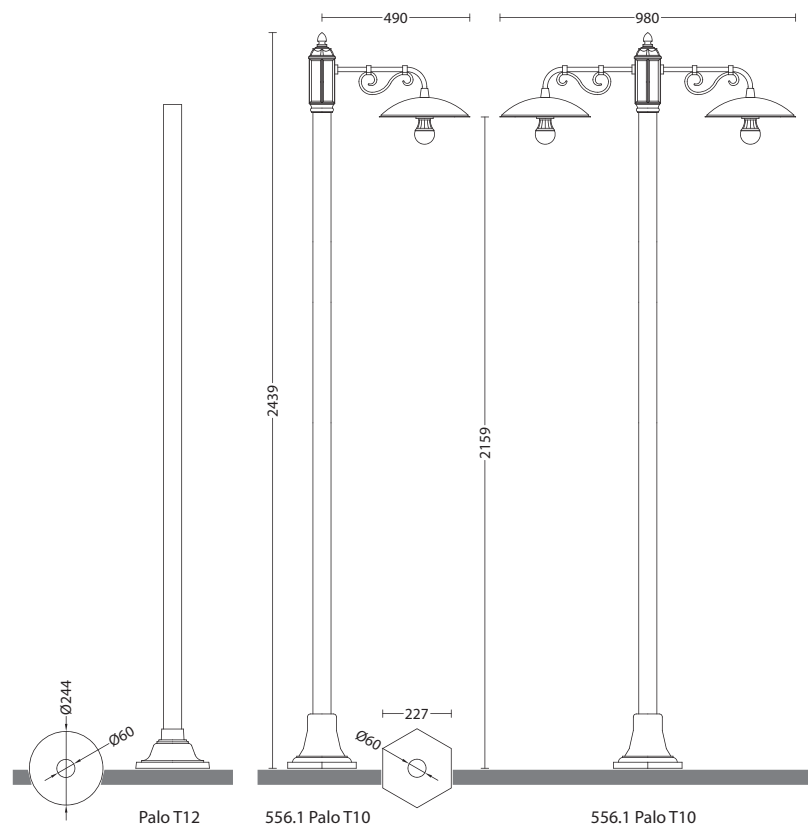
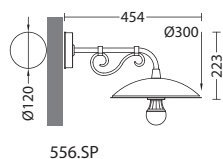
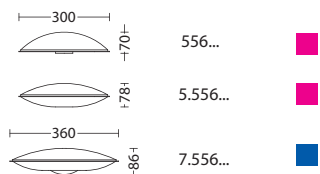
SERIE 556

STRUTTURA E COMPONENTI MADE IN ITALY



La serie 556 è una serie caratterizzata da dimensioni contenute ma da un braccio lavorato di impatto visivo. La struttura degli apparecchi è realizzata in profilati d'alluminio in lega 6060 e componenti in alluminio pressofuso. Le parabole riflettenti sono realizzate in lastre d'alluminio stampate a freddo. Trattamento anticorrosione e verniciatura a forno. Tutta la bulloneria è in acciaio inox AISI 304. Gli apparecchi sono corredati di portalampade in porcellana con guarnizione siliconica di protezione. Nella serie 556 la parte inferiore del piatto è smaltata Bianco Segnale RAL 9003. Il portalampade è protetto da una coppetta in lastra stampata d'alluminio smaltata sempre in RAL 9003. Nella serie 5.556 e 7.556 il contropiatto inferiore è in lastra stampata d'alluminio bianco RAL 9003. Bracci a parete corredati di controbasse di fissaggio e a richiesta di angoliera per il montaggio su angoli esterni. Il diffusore della serie 7.556 è in policarbonato opale. La serie 7.556 è cablata con piastra led alta potenza 220-240 V temperatura colore 2600/3200K (bianca calda) potenza assorbita 16W. La finitura standard è Grafite, altri colori disponibili di serie vedi tabella a pag. 4

The 556 series is a series characterized by contained dimensions but worked by an arm of visual impact. Aluminum primary alloy structure, alloy 6060 profiles, aluminum die cast components and shaped sheet. Anti-corrosion treatment and powder coatings. All hardware is stainless steel AISI 304. Fittings with an E27 ceramic lamp-holder with protection silicone gasket. In the series 556 the concave surface of reflector is painted Signal White RAL 9003. Lamp-holder is protected by cup aluminium shaped sheet painted RAL 9003. In the series 5.556 and 7.556 the convex surface of reflector is aluminium shaped sheet painted RAL 9003. Wall mounted fittings are accompanied by counterbase and on request by corner cupboard. The diffuser series 7.556 is made of opal UV stabilized polycarbonate. Series 7.556 is wired with high power led plate 220-240V correlated colour temperature 2600/3200K (warmwhite) power consumption 16W. The standard finish is Graphite in colour. These luminaries are also available in other colour. See page 4



556.L



5.556.SP



556.SP



556.2 PALO T10

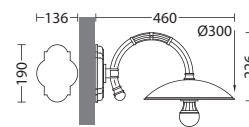
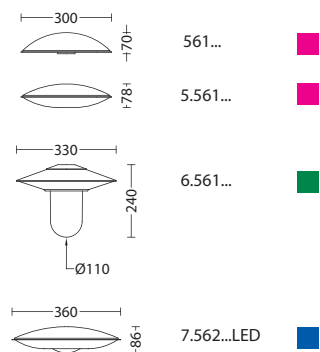
SERIE 561

STRUTTURA E COMPONENTI MADE IN ITALY

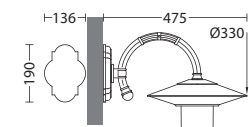


La serie 561 è caratterizzata da grande robustezza grazie all'impiego di un braccio in alluminio pressofuso. La struttura degli apparecchi è realizzata in profilati d'alluminio in lega 6060 e componenti in alluminio pressofuso. Le parabole riflettenti sono realizzate in lastre d'alluminio stampate a freddo. Trattamento anticorrosione e verniciatura a forno. Tutta la bulloneria è in acciaio inox AISI 304. Gli apparecchi sono corredati di portalampade in porcellana con guarnizione siliconica di protezione. Nella serie 561 la parte inferiore del piatto è smaltata Bianco Segnale RAL 9003. Il portalampade è protetto da una coppetta in lastra stampata d'alluminio smaltata sempre in RAL 9003. Nella serie 5.561, 6.561 e 7.562 il contropiatto inferiore è in lastra stampata d'alluminio bianco RAL 9003. Bracci a parete corredati di controbasse di fissaggio e a richiesta di angoli per il montaggio su angoli esterni. Il diffusore della serie 6.561 e 7.562 è in policarbonato opale. La serie 7.562 è cablata con piastra led alta potenza 220-240 V temperatura colore 2600/3200K (bianca calda) potenza assorbita 16W. La finitura standard è Grafite, altri colori disponibili di serie vedi tabella a pag. 4

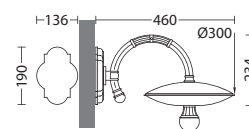
The series 561 is characterized by great strength thanks to the use of an arm aluminum die cast. Aluminum primary alloy structure, alloy 6060 profiles, aluminum die cast components and shaped sheet. Anti-corrosion treatment and powder coatings. All hardware is stainless steel AISI 304. Fittings with an E27 ceramic lamp-holder with protection silicone gasket. In the series 561 the concave surface of reflector is painted Signal White RAL 9003. Lamp-holder is protected by cup aluminium shaped sheet painted RAL 9003. In the series 5.561, 6.561 and 7.562 the convex surface of reflector is aluminium shaped sheet painted RAL 9003. Wall mounted fittings are accompanied by counterbase and on request by corner cupboard. The diffuser series 6.561 and 7.562 is made of opal UV stabilized polycarbonate. Series 7.562 is wired with high power led plate 220-240V correlated colour temperature 2600/3200K (warmwhite) power consumption 16W. The standard finish is Graphite in colour. These luminaries are also available in other colour. See page 4



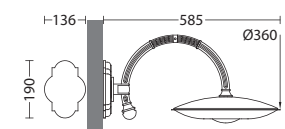
561.SP



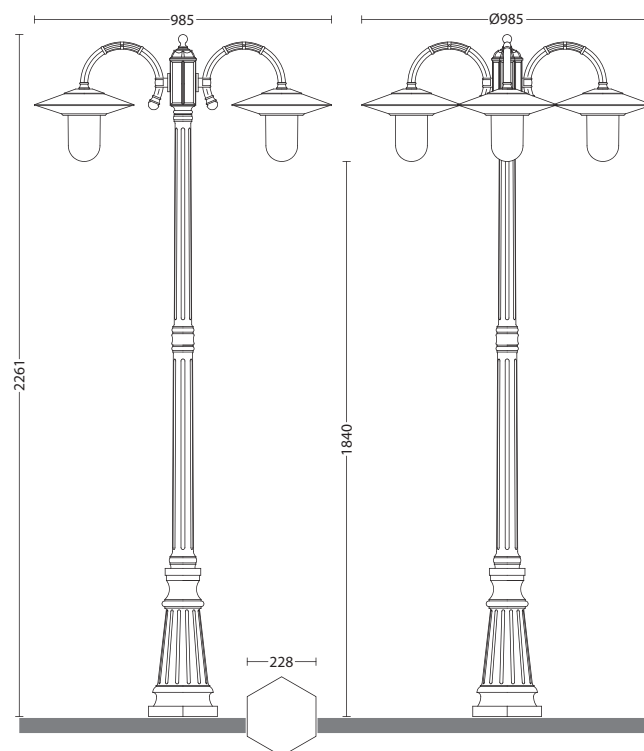
6.561.SP



5.561.SP



7.562.SP



6.561.2 Palo Italia

6.561.3 Palo Italia



561.SP



6.561.SP



7.562.SP



6.561.2 PALO ITALIA

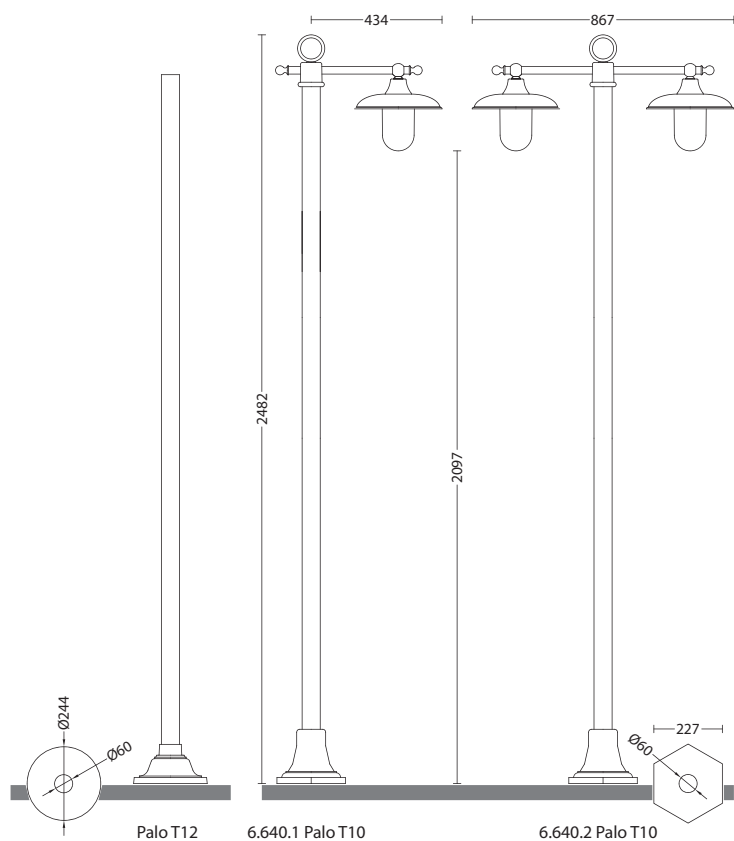
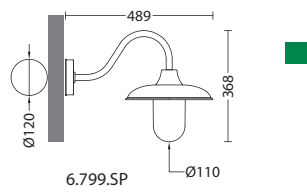
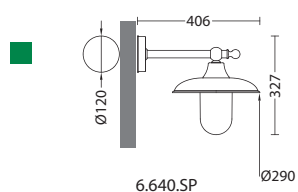
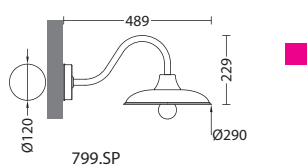
SERIE 640

STRUTTURA E COMPONENTI MADE IN ITALY



Stuttura in alluminio: profilati in lega 6060, componenti in alluminio pressofuso e in lastra stampata. Trattamento anticorrosione e verniciatura a forno. Pali dotati di kit di fissaggio con bulloneria inox. Gli apparecchi sono corredati di bulloneria in acciaio inox e portalampade in porcellana con guarnizione siliconica di protezione. La parte inferiore del piatto è smaltata bianco RAL 9003. Bracci a parete corredati di controbasse di fissaggio e a richiesta di angoliera per il montaggio su angoli esterni. Il diffusore è in policarbonato opale. Colore struttura standard Grafite, altri colori disponibili di serie vedi tabella a pag. 4

Aluminum primary alloy structure, alloy 6060 profiles, aluminum die cast components and shaped sheet. Anti-corrosion treatment and powder coatings. Pole with fastening kit and stainless steel screw. Fittings with an E27 ceramic lamp-holder with protection silicone gasket. The concave surface of reflector is painted white RAL 9003. Wall mounted fitting are accompanied by counterbase and on request by corner cupboard. The diffuser is made of opal UV stabilized polycarbonate. The standard colour of structure is graphite. These luminaries are also available in other colour. See page 4



6.799.SP



799.SP



6.640.SP



640.SP

SERIE 640



6.640.2 PALO T10

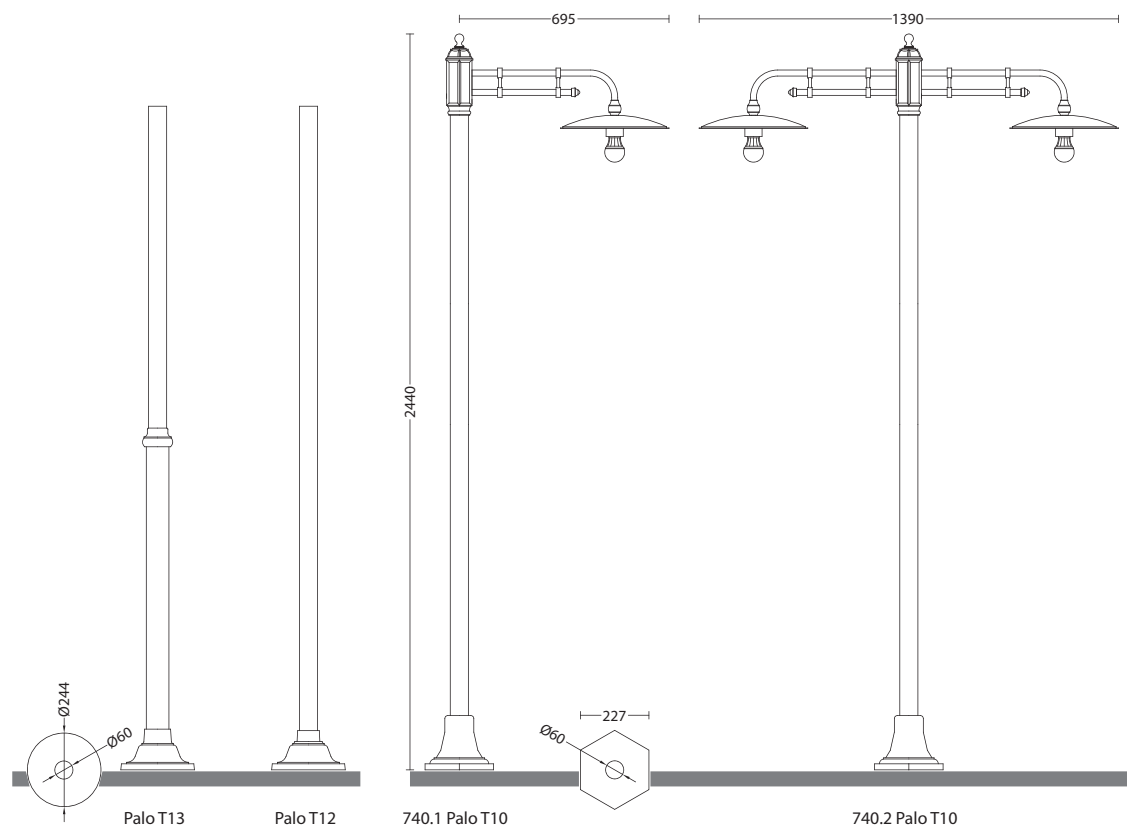
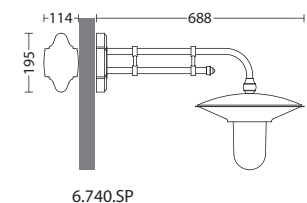
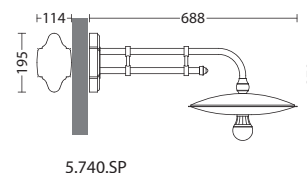
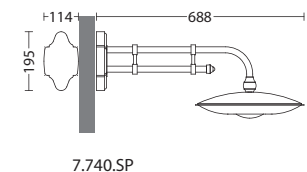
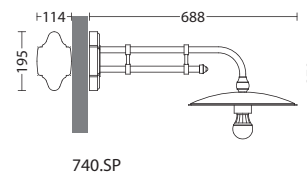
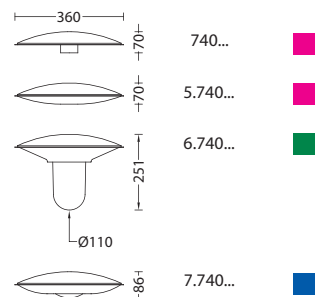
SERIE 740

STRUTTURA E COMPONENTI MADE IN ITALY



La struttura degli apparecchi è realizzata in profilati d'alluminio in lega 6060 e componenti in alluminio pressofuso. Le parabole riflettenti sono realizzate in lastre d'alluminio stampate a freddo. Trattamento anticorrosione e verniciatura a forno. Tutta la bulloneria è in acciaio inox AISI 304. Gli apparecchi sono corredati di portalampade in porcellana con guarnizione silconica di protezione. La parte inferiore del piatto è smaltata Bianco Segnale RAL 9003. Il portalampade è protetto da una coppetta in lastra stampata d'alluminio smaltata sempre in RAL 9003. Il contropiatto inferiore è in lastra stampata d'alluminio bianco RAL 9003. Bracci a parete corredati di controbasse di fissaggio e a richiesta di angoliera per il montaggio su angoli esterni. Il diffusore è in policarbonato opale. La serie 7.740 è cablata con piastra led alta potenza 220-240 V temperatura colore 2600/3200K (bianca calda) potenza assorbita 16W. La finitura standard è Grafite, altri colori disponibili di serie vedi tabella a pag. 4

Aluminum primary alloy structure, alloy 6060 profiles, aluminum die cast components and shaped sheet. Anti-corrosion treatment and powder coatings. All hardware is stainless steel AISI 304. Fittings with an E27 ceramic lamp-holder with protection silicone gasket. The concave surface of reflector is painted Signal White RAL 9003. Lamp-holder is protected by cup aluminium shaped sheet painted RAL 9003. The convex surface of reflector is aluminium shaped sheet painted RAL 9003. Wall mounted fittings are accompanied by counterbase and on request by corner cupboard. The diffuser series is made of opal UV stabilized polycarbonate. Series 7.740 is wired with high power led plate 220-240V correlated colour temperature 2600/3200K (warmwhite) power consumption 16W. The standard finish is Graphite in colour. These luminaires are also available in other colour. See page 4



SERIE 740



740.SP



5.740.SP



6.740.SP



740.1 PALO T13

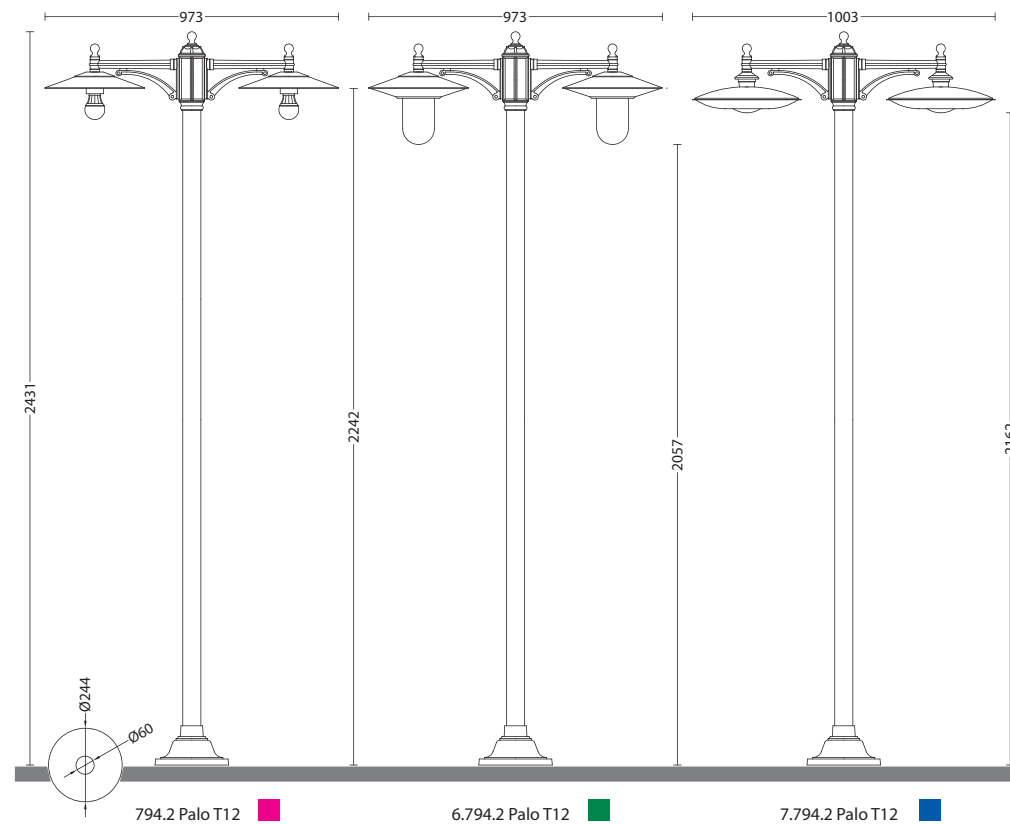
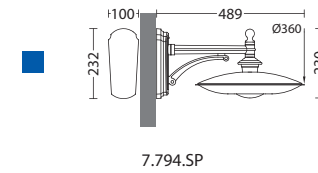
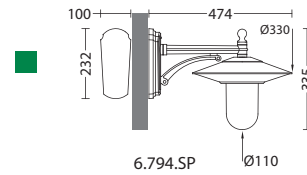
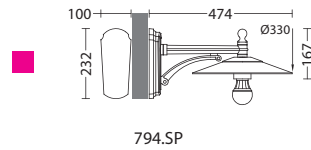
SERIE 794

STRUTTURA E COMPONENTI MADE IN ITALY



Stuttura in alluminio: profilati in lega 6060, componenti in alluminio pressofuso e in lastra stampata. Trattamento anticorrosione e verniciatura a forno. Pali dotati di kit di fissaggio con bulloneria inox. Gli apparecchi sono corredati di bulloneria in acciaio inox e portalampade in porcellana con guarnizione siliconica di protezione. Nella serie 794 la parte inferiore del piatto è smaltata bianco RAL 9003. Il portalampade è protetto da una coppetta in lastra stampata d'alluminio smaltata in bianco RAL 9003. Nella serie 6.794 e 7.794 il contropiatto inferiore è in lastra stampata d'alluminio smaltata bianco RAL 9003. Bracci a parete corredati di controbasi di fissaggio e a richiesta di angoli per il montaggio su angoli esterni. Il diffusore della serie 6.794 e 7.794 è in policarbonato opale. La serie 7.794 è disponibile con piastra led alta potenza 220-240V temperatura colore 2600/3200K (bianca calda) potenza assorbita 16W. Colore struttura standard Grafite, altri colori disponibili di serie vedi tabella a pag. 4

Aluminum primary alloy structure, alloy 6060 profiles, aluminum die cast components and shaped sheet. Anti-corrosion treatment and powder coatings. Pole with fastening kit and stainless steel screw. Fittings with an E27 ceramic lamp-holder with protection silicone gasket. In the series 794 the concave surface of reflector is painted white RAL 9003. Lamp-holder is protected by cup aluminium shaped sheet painted white RAL 9003. In the series 6.794 and 7.794 the convex surface of reflector is aluminium shaped sheet painted white RAL 9003. Wall mounted fitting are accompanied by counterbase and on request by corner cupboard. The diffuser series 6.794 and 7.794 is made of opal UV stabilized polycarbonate. Series 7.794 is available with high power led plate 220-240V correlated colour temperature 2600/3200K (warmwhite) power consumption 16W. The standard colour of structure is graphite. These luminaires are also available in other colour. See page 4





6.794.2 PALO T12



6.794.SP



7.794.SP



794.SP

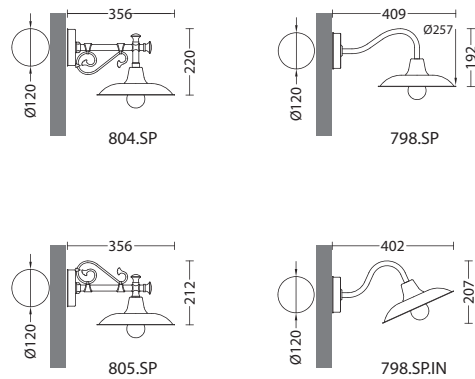
SERIE 798

STRUTTURA E COMPONENTI MADE IN ITALY



Stuttura in alluminio: profilati in lega 6060, componenti in alluminio pressofuso e in lastra stampata. Trattamento anticorrosione e verniciatura a forno. Pali dotati di kit di fissaggio con bulloneria inox. Gli apparecchi sono corredati di bulloneria in acciaio inox e portalampade in porcellana con guarnizione silconica di protezione. La parte inferiore del piatto è smaltata bianco RAL 9003. Bracci a parete corredati di controbasi di fissaggio e a richiesta di angoli per il montaggio su angoli esterni. Colore struttura standard Grafite, altri colori disponibili di serie vedi tabella a pag. 4

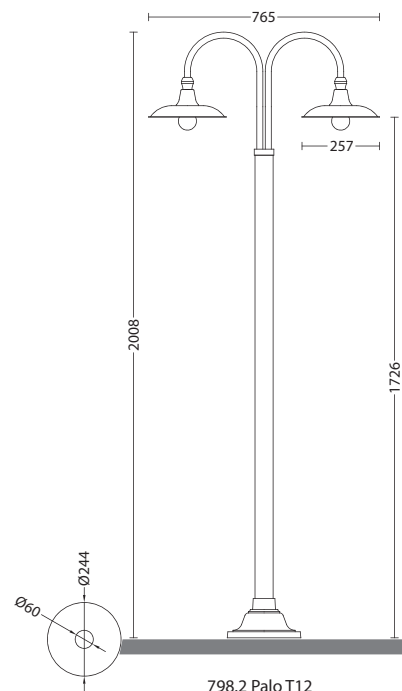
Aluminum primary alloy structure, alloy 6060 profiles, aluminum die cast components and shaped sheet. Anti-corrosion treatment and powder coatings. Pole with fastening kit and stainless steel screw. Fittings with an E27 ceramic lamp-holder with protection silicone gasket. The concave surface of reflector is painted white RAL 9003. Wall mounted fitting are accompanied by counterbase and on request by corner cupboard. The standard colour of structure is Graphite in colour. These luminaries are also available in other colour. See page 4



798.SP.IN



798.SP



798.2 Palo T12



804.SP



805.SP



805.SP



798.2 PALO T12

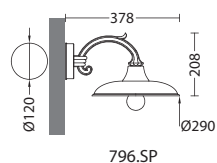
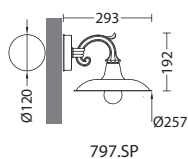
SERIE 796

STRUTTURA E COMPONENTI MADE IN ITALY

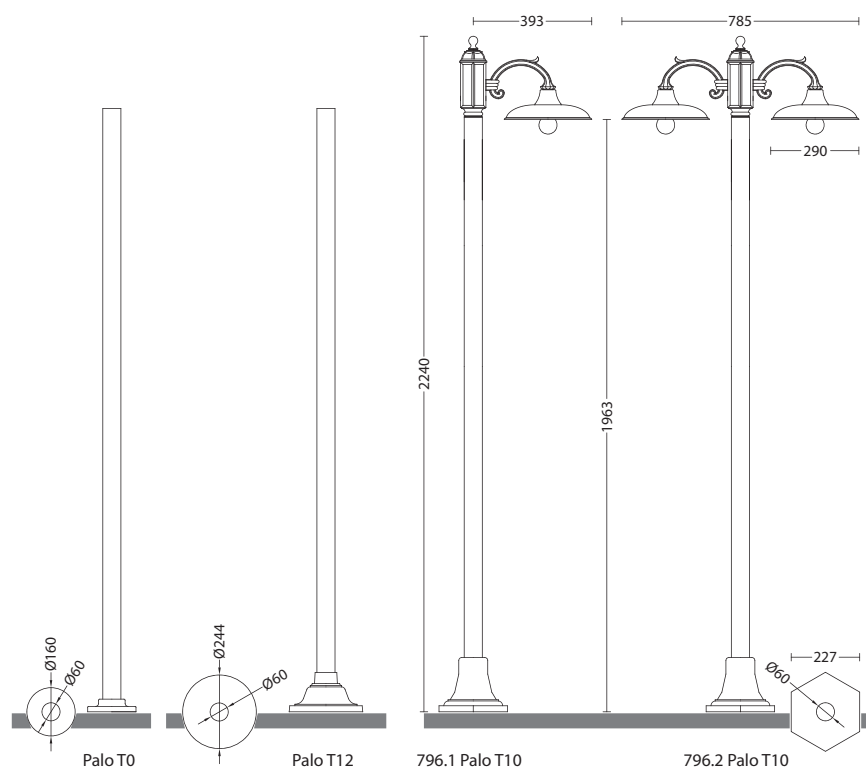


Stuttura in alluminio: profilati in lega 6060, componenti in alluminio pressofuso e in lastra stampata. Trattamento anticorrosione e verniciatura a forno. Pali dotati di kit di fissaggio con bulloneria inox. Gli apparecchi sono corredati di bulloneria in acciaio inox e portalampade in porcellana con guarnizione silicica di protezione. La parte inferiore del piatto è smaltata bianco RAL 9003. Bracci a parete corredati di controbasi di fissaggio e a richiesta di angoli per il montaggio su angoli esterni. Colore struttura standard Grafite, altri colori disponibili di serie vedi tabella a pag. 4

Aluminum primary alloy structure, alloy 6060 profiles, aluminum die cast components and shaped sheet. Anti-corrosion treatment and powder coatings. Pole with fastening kit and stainless steel screw. Fittings with an E27 ceramic lamp-holder with protection silicone gasket. The concave surface of reflector is painted white RAL 9003. Wall mounted fitting are accompanied by counterbase and on request by corner cupboard. The standard colour of structure is Graphite in colour. These luminaries are also available in other colour. See page 4



797.SP



796.SP



796.1 PALO T0

SERIE 796



796.2 PALO T10

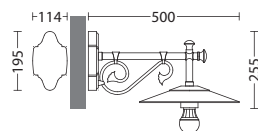
SERIE 800

STRUTTURA E COMPONENTI MADE IN ITALY

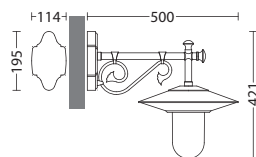


Stuttura in alluminio: profilati in lega 6060, componenti in alluminio pressofuso e in lastra stampata. Trattamento anticorrosione e verniciatura a forno. Pali dotati di kit di fissaggio con bulloneria inox. Gli apparecchi sono corredati di bulloneria in acciaio inox e portalampade in porcellana con guarnizione siliconica di protezione. La parte inferiore del piatto è smaltata bianco RAL 9003. Il portalampade è protetto da una coppetta in lastra stampata d'alluminio smaltata in bianco RAL 9030. Il contropiatto inferiore è in lastra stampata d'alluminio smaltata bianco RAL 9003. Bracci a parete corredati di controbasse di fissaggio e a richiesta di angoliera per il montaggio su angoli esterni. Il diffusore è in policarbonato opale. L'art. 7.812 è disponibile con piastra led alta potenza 220-240 V temperatura colore 2600/3200 K (bianca calda) potenza assorbita 16W. Colore struttura standard Grafite, altri colori disponibili di serie vedi tabella a pag. 4

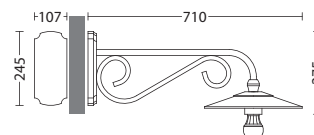
Aluminum primary alloy structure, alloy 6060 profiles, aluminum die cast components and shaped sheet. Anti-corrosion treatment and powder coatings. Pole with fastening kit and stainless steel screw. Fittings with an E27 ceramic lamp-holder with protection silicone gasket. The concave surface of reflector is painted white RAL 9003. Lamp-holder is protected by cup aluminium shaped sheet painted white RAL 9003. The convex surface of reflector is aluminium shaped sheet painted white RAL 9003. Wall mounted fitting are accompanied by counterbase and on request by corner cupboard. The diffuser is made of opal UV stabilized polycarbonate. Art. 7.812 is available with high power led plate 220-240 V correlated colour temperature 2600/3200 K (warmwhite) power consumption 16W. The standard colour of structure is Graphite in colour. These luminaries are also available in other colour. See page 4



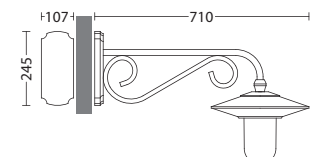
800.SP



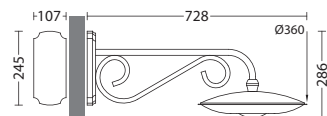
6.800.SP



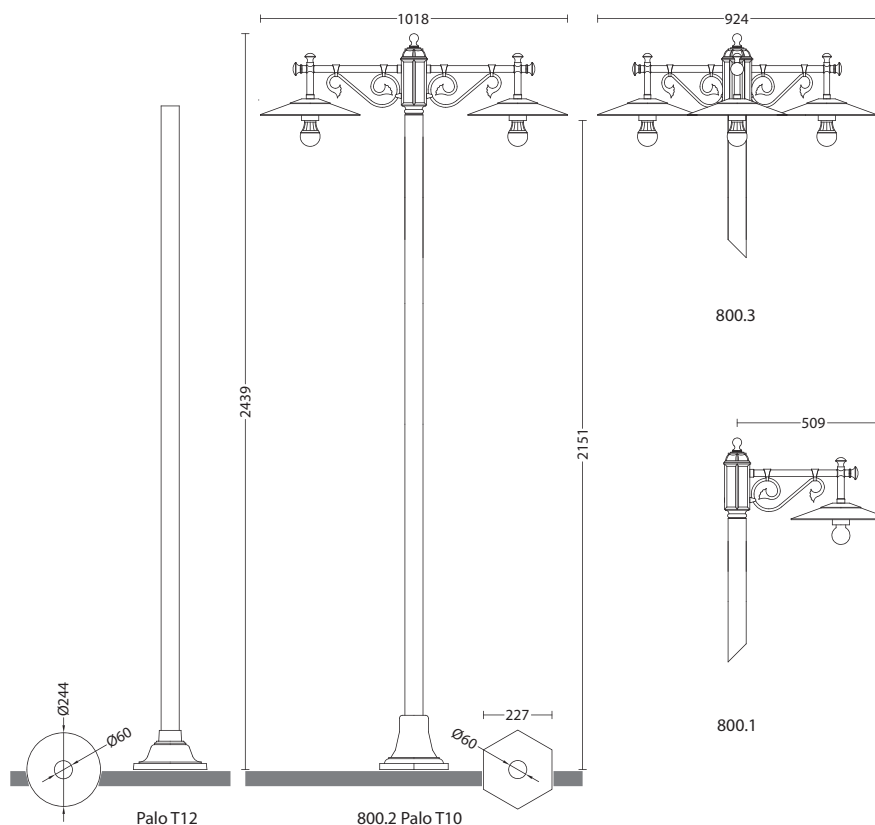
812.SP



6.812.SP



7.812.SP

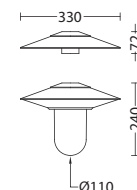


Palo T12

800.2 Palo T10

800.3

800.1



800...
6.800...





6.800.SP



7.812.SP



800.SP



812.SP

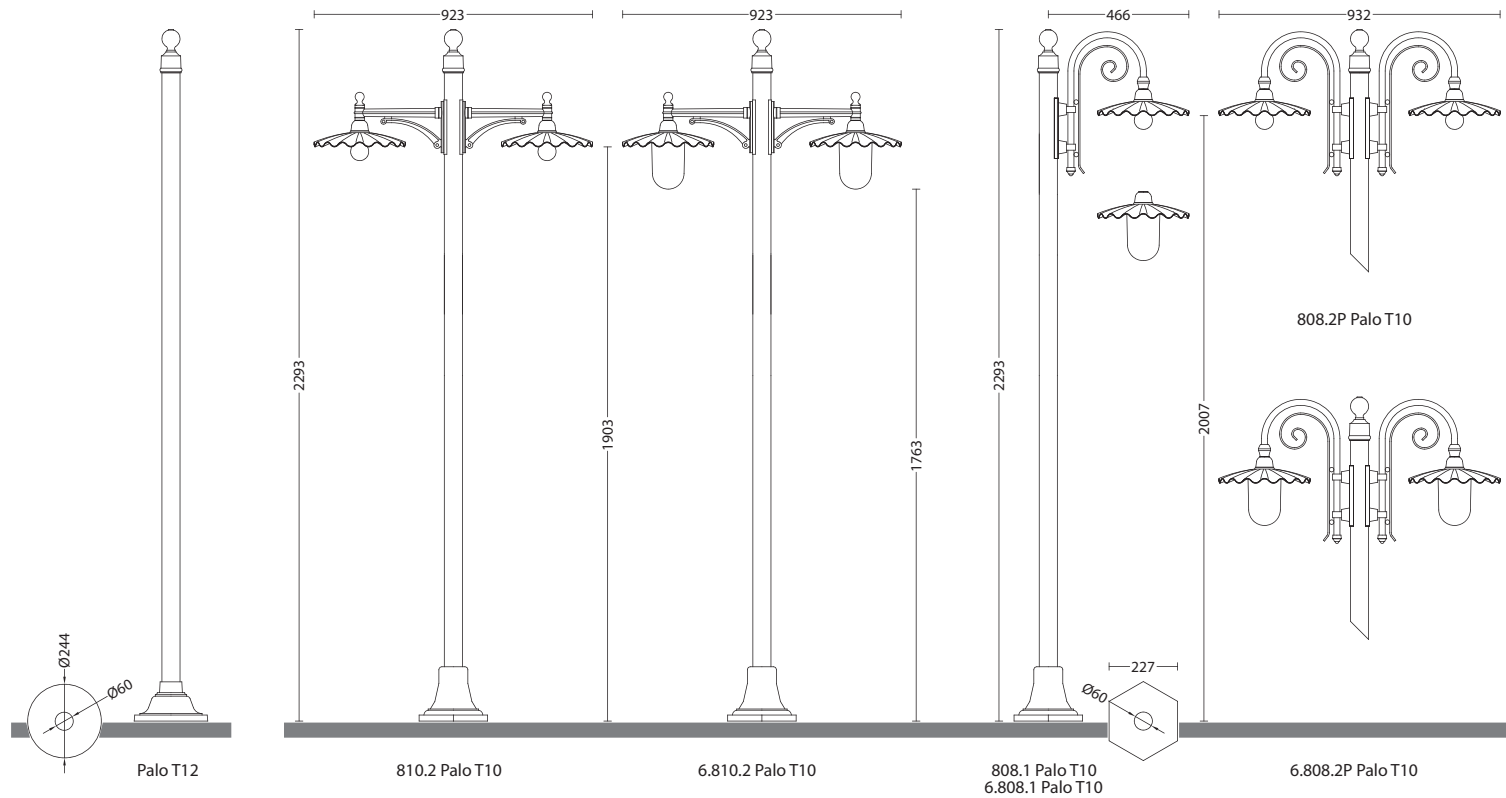
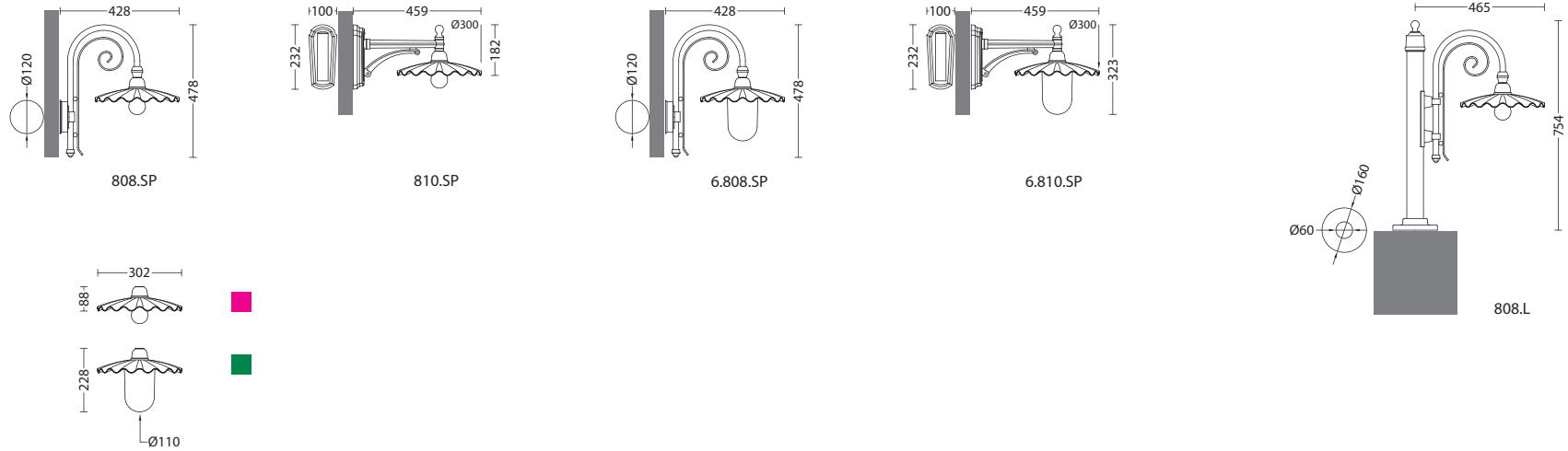
SERIE 810

STRUTTURA E COMPONENTI MADE IN ITALY



Stuttura in alluminio: profilati in lega 6060, componenti in alluminio pressofuso. Trattamento anticorrosione e verniciatura a forno. Pali dotati di kit di fissaggio con bulloneria inox. Gli apparecchi sono corredati di bulloneria in acciaio inox e portalampade in porcellana con guarnizione siliconica di protezione. Bracci a parete corredati di controbasi di fissaggio e a richiesta di angoliera per il montaggio su angoli esterni. Il diffusore è in policarbonato opale. Colore struttura standard Grafite in colore. These luminaries are also available in other colour. See page 4

Aluminum primary alloy structure, alloy 6060 profiles, aluminum die cast components. Anti-corrosion treatment and powder coatings. Pole with fastening kit and stainless steel screw. Fittings with an E27 ceramic lamp-holder with protection silicone gasket. Wall mounted fitting are accompanied by counterbase and on request by corner cupboard. The diffuser is made of opal UV stabilized polycarbonate. The standard colour of structure is Graphite in colour. These luminaries are also available in other colour. See page 4





810.SP



808.SP



6.810.SP



6.808.2P PALO T10

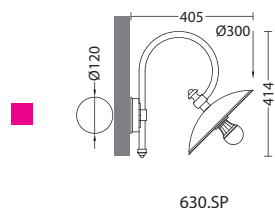
SERIE 630

STRUTTURA E COMPONENTI MADE IN ITALY

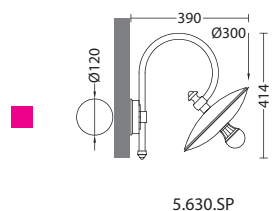


La serie 630 è caratterizzata dall'inclinazione di 45° del diffusore. La struttura degli apparecchi è realizzata in profilati d'alluminio in lega 6060 e componenti in alluminio pressofuso. Le parabole riflettenti sono realizzate in lastre d'alluminio stampate a freddo. Trattamento anticorrosione e verniciatura a forno. Tutta la bulloneria è in acciaio inox AISI 304. Gli apparecchi sono corredati di portalampe in porcellana con guarnizione silconica di protezione. La parte inferiore del piatto è smaltata Bianco Segnale RAL 9003. Nell'art. 5.630.SP il portalampe è protetto da una coppetta in lastra stampata d'alluminio smaltata sempre in RAL 9003. Il contropiatto inferiore è in lastra stampata d'alluminio bianco RAL 9003. Bracci a parete corredati di controbases di fissaggio e a richiesta di angoliera per il montaggio su angoli esterni. Il diffusore è in policarbonato opale. L'art. 7.630.SP è cablata con piastra led alta potenza 220-240 V temperatura colore 2600/3200K (bianca calda) potenza assorbita 16W. La finitura standard è Grafite, altri colori disponibili di serie vedi tabella a pag. 4

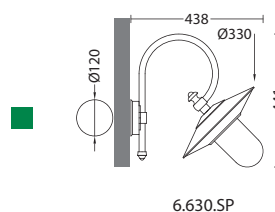
The series 630 is characterized by a inclination of 45° of diffuser. Aluminum primary alloy structure, alloy 6060 profiles, aluminum die cast components and shaped sheet. Anti-corrosion treatment and powder coatings. All hardware is stainless steel AISI 304. Fittings with an E27 ceramic lamp-holder with protection silicone gasket. The concave surface of reflector is painted Signal White RAL 9003. Lamp-holder is protected by cup aluminium shaped sheet painted RAL 9003. The convex surface of reflector is aluminium shaped sheet painted RAL 9003. Wall mounted fitting are accompanied by counterbase and on request by corner cupboard. The diffuser is made of opal UV stabilized polycarbonate. L'art. 7.630.SP is wired with high power led plate 220-240V correlated colour temperature 2600/3200K (warmwhite) power consumption 16W. The standard finish is Graphite in colour. These luminaries are also available in other colour. See page 4



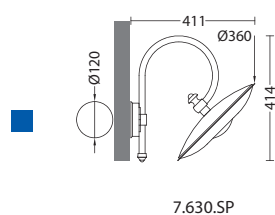
630.SP



5.630.SP



6.630.SP



7.630.SP



6.630.SP



630.SP



7.630.SP

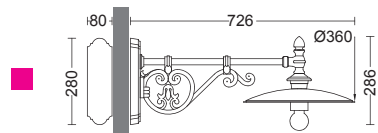
SERIE 560

STRUTTURA E COMPONENTI MADE IN ITALY

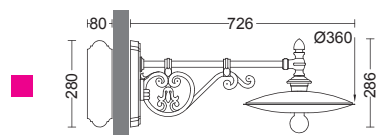


La serie 560 è caratterizzata da un braccio in fusione di alluminio. La struttura degli apparecchi è realizzata in profilati d'alluminio in lega 6060 e componenti in alluminio pressofuso. Le parabole riflettenti sono realizzate in lastre d'alluminio stampate a freddo. Trattamento anticorrosione e verniciatura a forno. Tutta la bulloneria è in acciaio inox AISI 304. Gli apparecchi sono corredati di portalampane in porcellana con guarnizione silicónica di protezione. La parte inferiore del piatto è smaltata Bianco Segnale RAL 9003. Nell'art. 560.SP il portalampane è protetto da una coppetta in lastra stampata d'alluminio smaltata sempre in RAL 9003. Il contropiatto inferiore è in lastra stampata d'alluminio bianco RAL 9003. Bracci a parete corredati di controbases di fissaggio e a richiesta di angoli per il montaggio su angoli esterni. Il diffusore dell'art. 6.560.SP e 7.560.SP è in policarbonato opale, mentre quello dell'art. 559.SP è trasparente. L'art. 7.560 è cablato con piastra led alta potenza 220-240 V temperatura colore 2600/3200K (bianca calda) potenza assorbita 16W. La finitura standard è Grafite, altri colori disponibili di serie vedi tabella a pag. 4

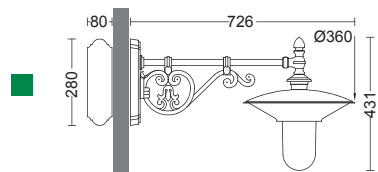
The series 560 is characterized by an arm in aluminum die cast. Aluminum primary alloy structure, alloy 6060 profiles, aluminum die cast components and shaped sheet. Anti-corrosion treatment and powder coatings. All hardware is stainless steel AISI 304. Fittings with an E27 ceramic lamp-holder with protection silicone gasket. The concave surface of reflector is painted Signal White RAL 9003. In the art. 560.SP the lamp-holder is protected by cup aluminium shaped sheet painted RAL 9003. The convex surface of reflector is aluminium shaped sheet painted RAL 9003. Wall mounted fitting are accompanied by counterbase and on request by corner cupboard. The diffuser of art. 6.560.SP and 7.560.SP is made of opal UV stabilized polycarbonate, while that of art. 559.SP is transparent. Art. 7.560.SP is wired with high power led plate 220-240V correlated colour temperature 2600/3200K (warmwhite) power consumption 16W. The standard finish is Graphite in colour. These luminaries are also available in other colour. See page 4



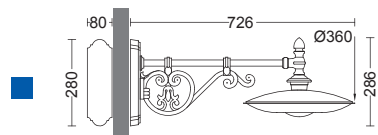
560.SP



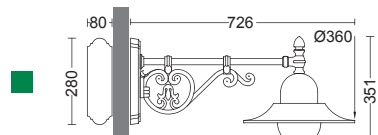
5.560.SP



6.560.SP



7.560.SP



559.SP



560.SP



559.SP



7.560.SP



6.560.SP

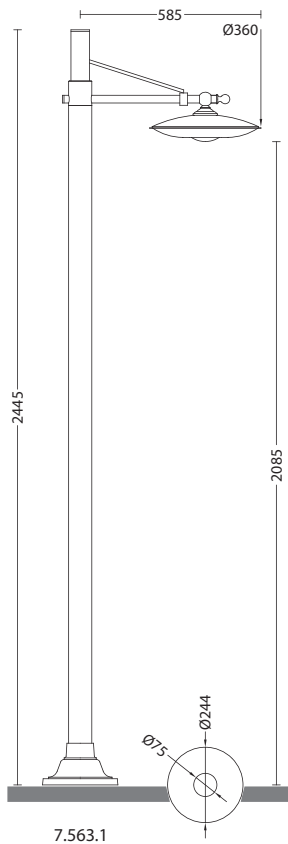
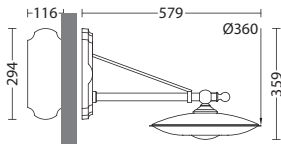
SERIE 7.563

STRUTTURA E COMPONENTI MADE IN ITALY



La struttura degli apparecchi è realizzata in profilati d'alluminio in lega 6060 e componenti in alluminio pressofuso. Le parabole riflettenti sono realizzate in lastre d'alluminio stampate a freddo. Trattamento anticorrosione e verniciatura a forno. Tutta la bulloneria è in acciaio inox AISI 304. Il contropiatto inferiore è in lastra stampata d'alluminio bianco RAL 9003. Bracci a parete corredati di controbasse di fissaggio e a richiesta di angoliera per il montaggio su angoli esterni. Il diffusore è in policarbonato opale. La serie è cablata con piastra led alta potenza 220-240 V temperatura colore 2600/3200K (bianca calda) potenza assorbita 16W. La finitura standard è Grafite, altri colori disponibili di serie vedi tabella a pag. 4

Aluminum primary alloy structure, alloy 6060 profiles, aluminum die cast components and shaped sheet. Anti-corrosion treatment and powder coatings. All hardware is stainless steel AISI 304. The convex surface of reflector is aluminium shaped sheet painted RAL 9003. Wall mounted fittings are accompanied by counterbase and on request by corner cupboard. The diffuser is made of opal UV stabilized polycarbonate. Series 7.563 is wired with high power led plate 220-240V correlated colour temperature 2600/3200K (warmwhite) power consumption 16W. The standard finish is Graphite in colour. These luminaires are also available in other colour. See page 4



7.563.SP

7.563.1

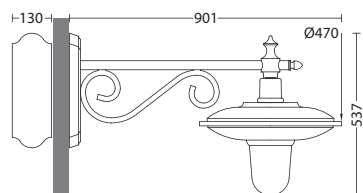
SERIE 770

STRUTTURA E COMPONENTI MADE IN ITALY

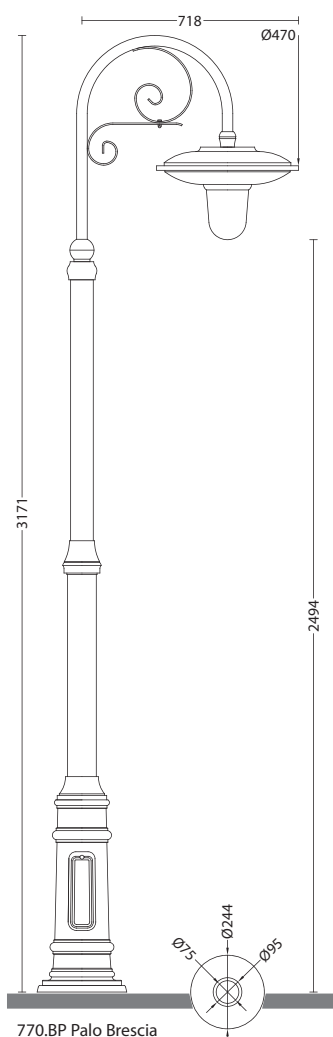


Stuttura in alluminio: profilati in lega 6060, componenti in alluminio pressofuso e in lastra stampata. Trattamento anticorrosione e verniciatura a forno. Gli apparecchi sono corredati di bulloneria in acciaio inox e portalampade in porcellana. Il contropiatto inferiore è smaltato in RAL 9003. Bracci a parete corredati di kit di fissaggio e a richiesta di angoliera per il montaggio su angoli esterni. Il diffusore è in vetro prismato. Colore struttura standard Grafite, altri colori disponibili di serie vedi tabella a pag. 4

Aluminum primary alloy structure, alloy 6060 profiles, aluminum die cast components and shaped sheet. Anti-corrosion treatment and powder coatings. Fittings with an E27 ceramic lamp-holder. The convex surface of reflector is aluminium shaped sheet painted RAL 9003 Wall mounted fitting are accompanied by fastening kit and on request by corner cupboard. The diffuser is made of prismatic glass. The standard colour of structure is Graphite in colour. These luminaries are also available in other colour. See page 4



770.SP Lucca



770.BP Palo Brescia



770.BP PALO BRESCIA



770.SP LUCCA



SERIE 542 pag. 58



SERIE 546 pag. 60



SERIE 547 pag. 62



SERIE 552 pag. 66



SERIE 569 pag. 64



SERIE 585 pag. 67



SERIE 594 pag. 84



SERIE 636 pag. 68



SERIE 639 pag. 70



SERIE 730 pag. 72



SERIE 790 pag. 74



SERIE 791 pag. 78



SERIE 792 pag. 80



SERIE 793 pag. 76



SERIE 920 pag. 85



SERIE 921 pag. 83



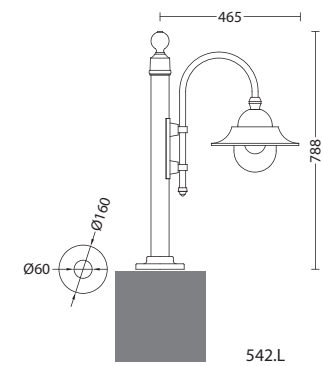
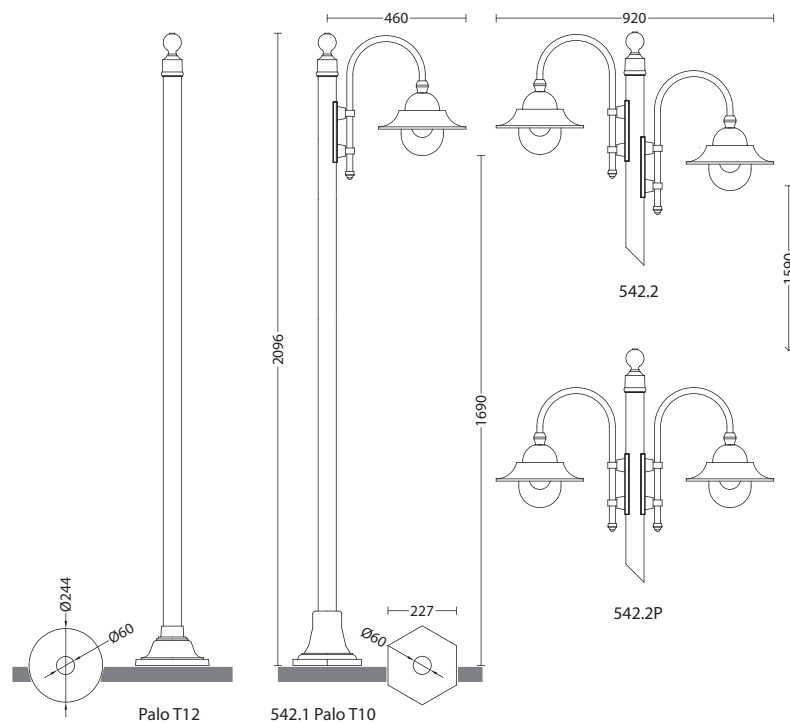
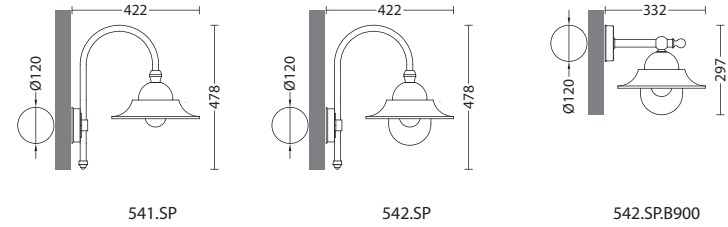
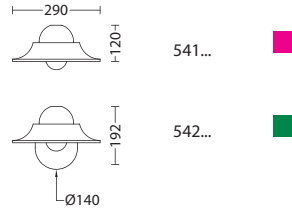
SERIE 542

STRUTTURA E COMPONENTI MADE IN ITALY



Stuttura in alluminio: profilati in lega 6060, componenti in alluminio pressofuso e in lastra stampata. Trattamento anticorrosione e verniciatura a forno. Pali dotati di kit di fissaggio con bulloneria inox. Gli apparecchi sono corredati di bulloneria in acciaio inox e portalampade in porcellana. La parte inferiore della campana è smaltata bianco RAL 9003. Bracci a parete corredati di controbasse di fissaggio e a richiesta di angoliera per il montaggio su angoli esterni. Il diffusore è in policarbonato opale o trasparente. Colore struttura standard Grafite, altri colori disponibili di serie vedi tabella a pag. 4

Aluminum primary alloy structure, alloy 6060 profiles, aluminum die cast components and shaped sheet. Anti-corrosion treatment and powder coatings. Pole with fastening kit and stainless steel screw. Fittings with an E27 ceramic lamp-holder. The concave surface of reflector is painted white RAL 9010. Wall mounted fitting are accompanied by counterbase and on request by corner cupboard. The diffuser is made of opal or see-through UV stabilized polycarbonate. The standard colour of structure is Graphite in colour. These luminaries are also available in other colour. See page 4





542.SP



542.L



542.SP. B900



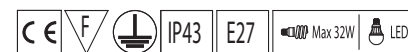
542.2P PALO T10



542.2P PALO T12

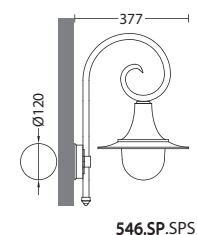
SERIE 546

STRUTTURA E COMPONENTI MADE IN ITALY

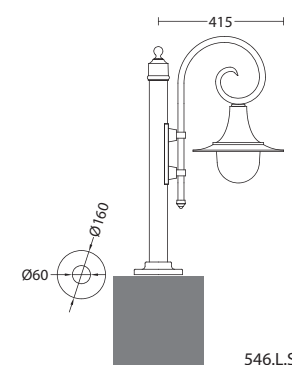
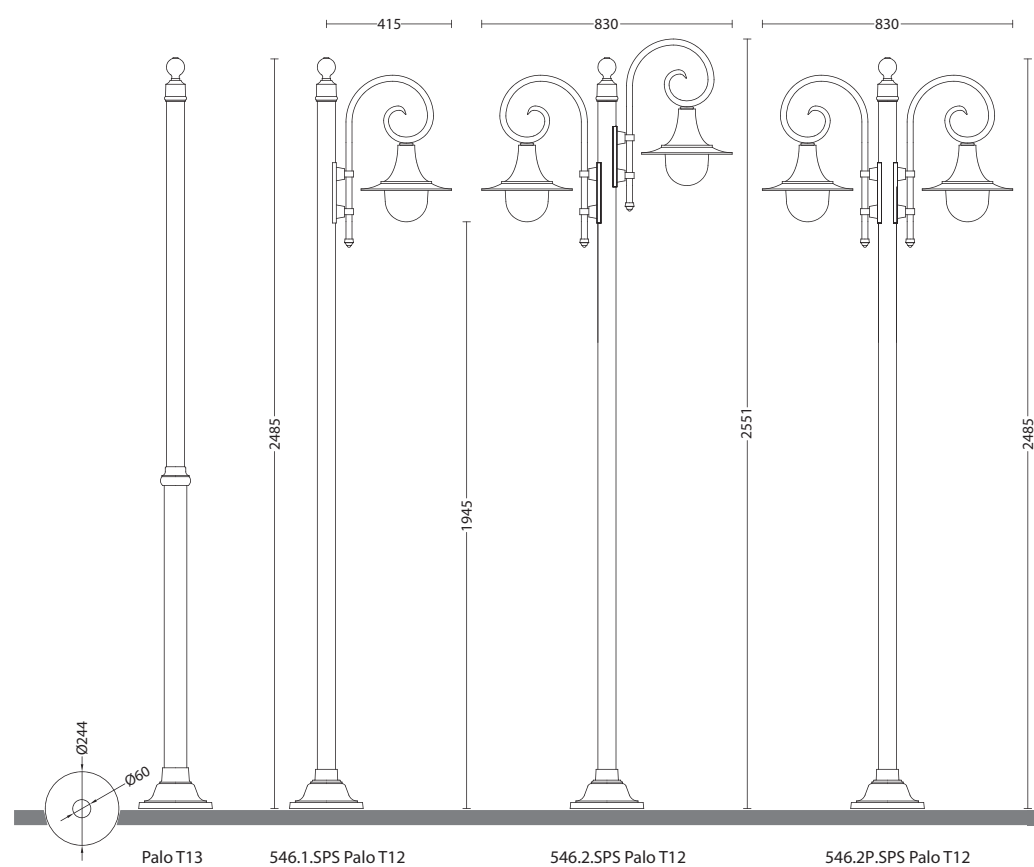
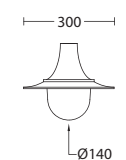


Stuttura in alluminio: profilati in lega 6060, componenti in alluminio pressofuso e in lastra stampata. Trattamento anticorrosione e verniciatura a forno. Pali dotati di kit di fissaggio con bulloneria inox. Gli apparecchi sono corredati di bulloneria in acciaio inox e portalampade in porcellana. La parte inferiore della campana è smaltata bianco RAL 9003. Bracci a parete corredati di controbasi di fissaggio e a richiesta di angoliera per il montaggio su angoli esterni. Il diffusore è in policarbonato opale o trasparente. Colore struttura standard Grafite, altri colori disponibili di serie vedi tabella a pag. 4

Aluminum primary alloy structure, alloy 6060 profiles, aluminum die cast components and shaped sheet. Anti-corrosion treatment and powder coatings. Pole with fastening kit and stainless steel screw. Fittings with an E27 ceramic lamp-holder. The concave surface of reflector is painted white RAL 9003. Wall mounted fittings are accompanied by counterbase and on request by corner cupboard. The diffuser is made of opal or see-through UV stabilized polycarbonate. The standard colour of structure is graphite in colour. These luminaries are also available in other colour. Seepage 4



546.SP.SPS



546.L.SPS



546.SP.SPS



546.L.SPS

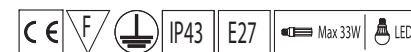
SERIE 546



546.2.SPS

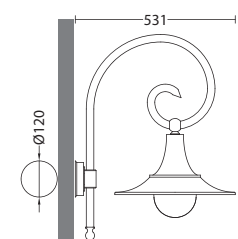
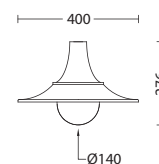
SERIE 547

STRUTTURA E COMPONENTI MADE IN ITALY

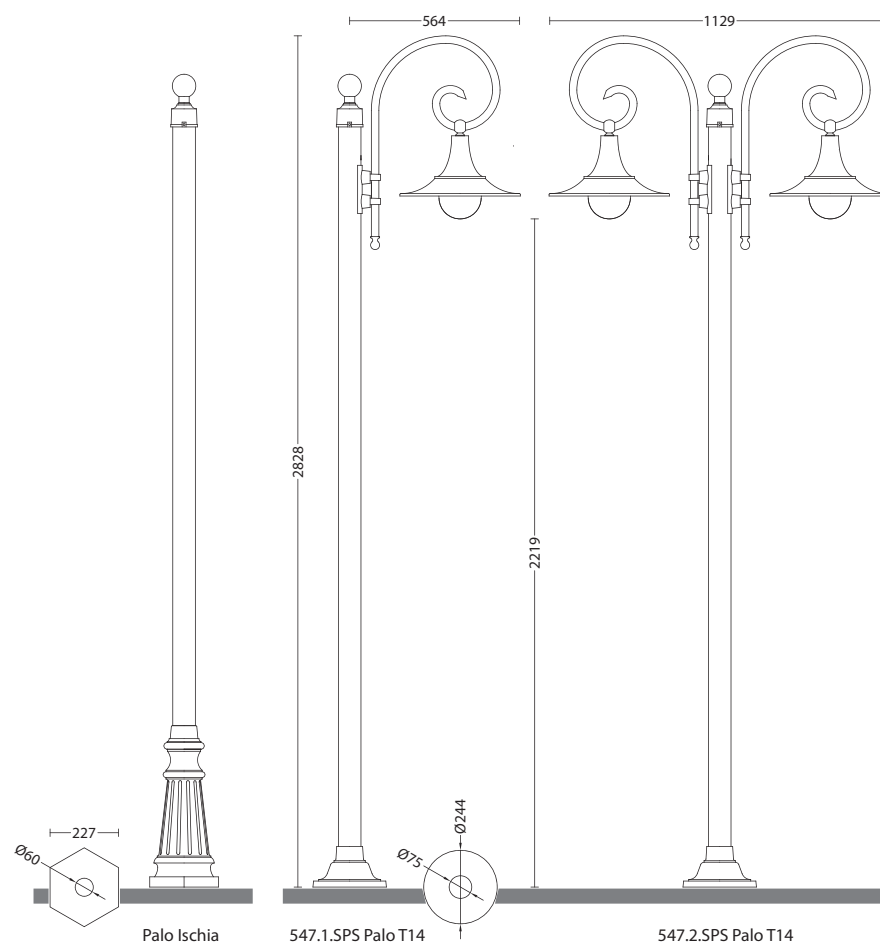


Stuttura in alluminio: profilati in lega 6060, componenti in alluminio pressofuso e in lastra stampata. Trattamento anticorrosione e verniciatura a forno. Pali dotati di kit di fissaggio con bulloneria inox. Gli apparecchi sono corredati di bulloneria in acciaio inox e portalampade in porcellana. La parte inferiore della campana è smaltata bianco RAL 9003. Bracci a parete corredati di controbasse di fissaggio e a richiesta di angoliera per il montaggio su angoli esterni. Il diffusore è in policarbonato opale o trasparente. Colore struttura standard Grafite, altri colori disponibili di serie vedi tabella a pag. 4

Aluminum primary alloy structure, alloy 6060 profiles, aluminum die cast components and shaped sheet. Anti-corrosion treatment and powder coatings. Pole with fastening kit and stainless steel screw. Fittings with an E27 ceramic lamp-holder. The concave surface of reflector is painted white RAL 9003. Wall mounted fittings are accompanied by counterbase and on request by corner cupboard. The diffuser is made of opal or see-through UV stabilized polycarbonate. The standard colour of structure is Graphite. These luminaries are also available in other colour. See page 4



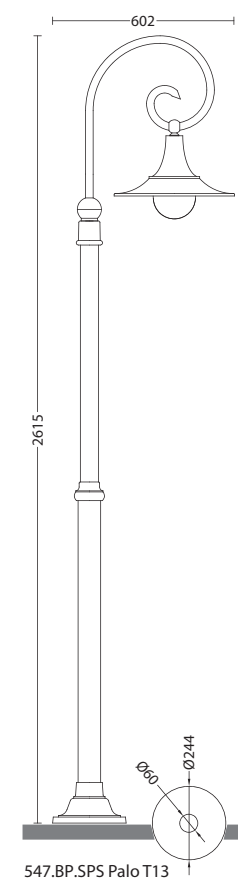
547.SP.SPS



Palo Ischia

547.1.SPS Palo T14

547.2.SPS Palo T14



547.BP.SPS Palo T13



547.2.SPS PALO ISCHIA



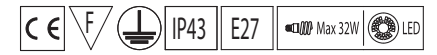
547.BP.SPS PALO T13



547.SP.SPS

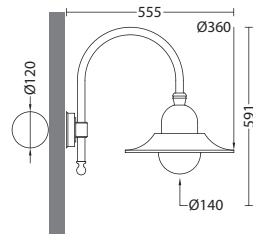
SERIE 569

STRUTTURA E COMPONENTI MADE IN ITALY

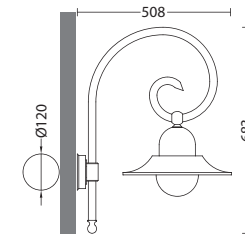


Stuttura in alluminio: profilati in lega 6060, componenti in alluminio pressofuso e in lastra stampata. Trattamento anticorrosione e verniciatura a forno. Pali dotati di kit di fissaggio con bulloneria inox. Gli apparecchi sono corredati di bulloneria in acciaio inox e portalampade in porcellana. La parte inferiore della campana è smaltata bianco RAL 9003. Bracci a parete corredati di controbases di fissaggio e a richiesta di angoliera per il montaggio su angoli esterni. Il diffusore è in policarbonato opale o trasparente. La serie è disponibile con piastra led alta potenza 220-240V temperatura colore 2600/3200K (bianca calda) potenza assorbita 16W. Colore struttura standard Grafite, altri colori disponibili di serie vedi tabella a pag. 4

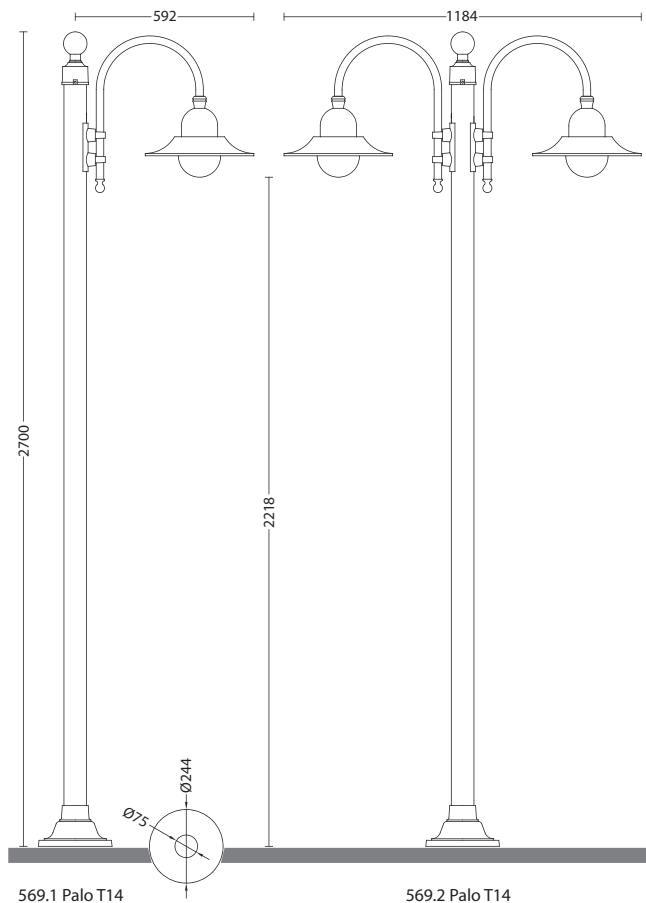
Aluminum primary alloy structure, alloy 6060 profiles, aluminum die cast components and shaped sheet. Anti-corrosion treatment and powder coatings. Pole with fastening kit and stainless steel screw. Fittings with an E27 ceramic lamp-holder. The concave surface of reflector is painted white RAL 9003. Wall mounted fittings are accompanied by counterbase and on request by corner cupboard. The diffuser is made of opal or see-through UV stabilized polycarbonate. Series is available with high power led plate 220-240V correlated colour temperature 2600/3200K (warmwhite) power consumption 16W. The standard colour of structure is Graphite. These luminaries are also available in other colour. See page 4



569.SP

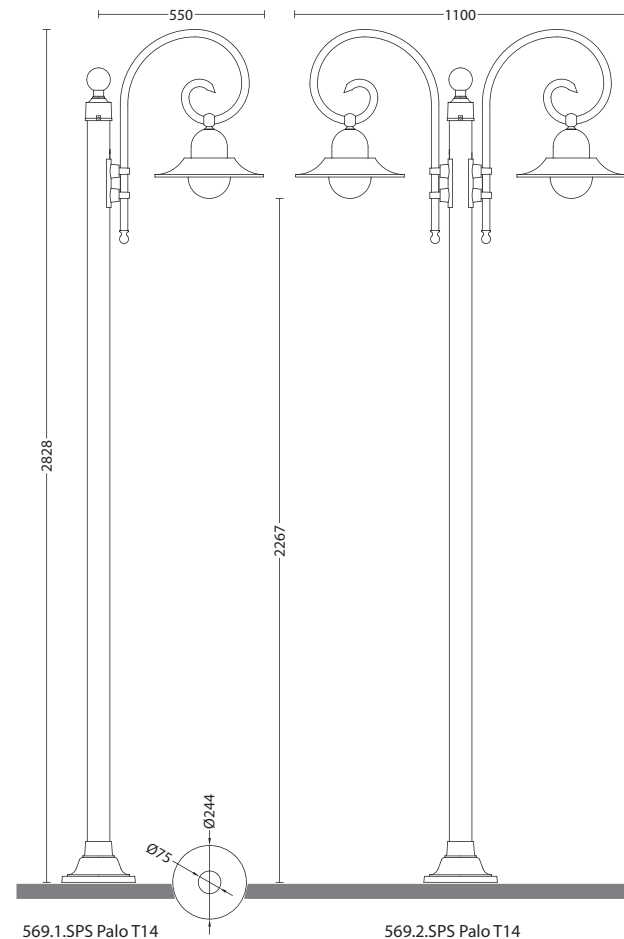


569.SP.SPS



569.1 Palo T14

569.2 Palo T14



569.1.SPS Palo T14

569.2.SPS Palo T14



569.2 PALO T14



569.SP.SPS



569.SP

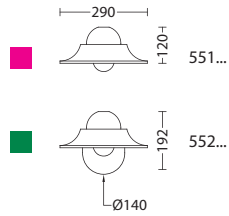
SERIE 552

STRUTTURA E COMPONENTI MADE IN ITALY

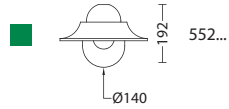


Stuttura in alluminio: profilati in lega 6060, componenti in alluminio pressofuso e in lastra stampata. Trattamento anticorrosione e verniciatura a forno. Pali dotati di kit di fissaggio con bulloneria inox. Gli apparecchi sono corredati di bulloneria in acciaio inox e portalampade in porcellana. La parte inferiore della campana è smaltata bianco RAL 9003. Bracci a parete corredati di controbasse di fissaggio e a richiesta di angoliera per il montaggio su angoli esterni. Il diffusore è in policarbonato opale o trasparente. Colore struttura standard Grafite, altri colori disponibili di serie vedi tabella a pag. 4

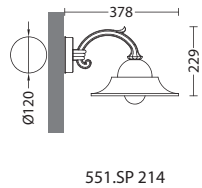
Aluminum primary alloy structure, alloy 6060 profiles, aluminum die cast components and shaped sheet. Anti-corrosion treatment and powder coatings. Pole with fastening kit and stainless steel screw. Fittings with an E27 ceramic lamp-holder. The concave surface of reflector is painted white RAL 9003. Wall mounted fittings are accompanied by counterbase and on request by corner cupboard. The diffuser is made of opal or see-through UV stabilized polycarbonate. The standard colour of structure is Graphite. These luminaries are also available in other colour. See page 4



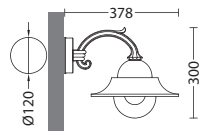
551...



552...



551.SP.214



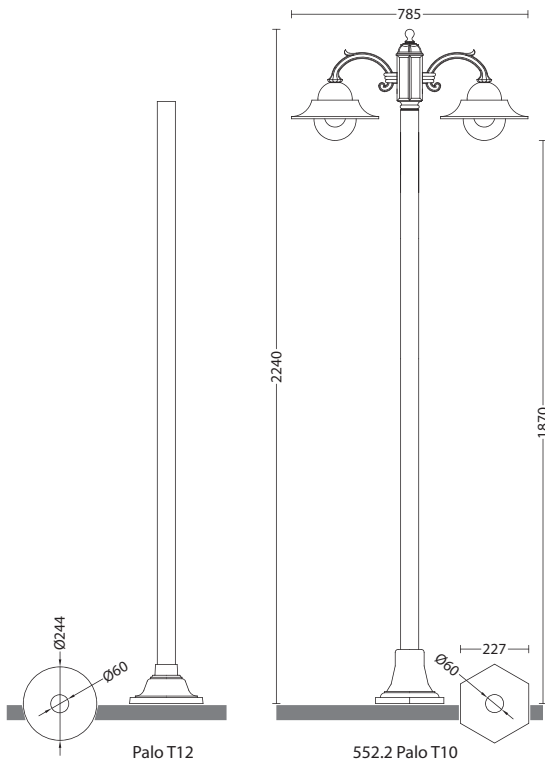
552.SP.214



552.SP.214



551.SP.214



Palo T12

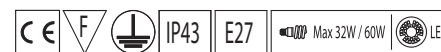
552.2 Palo T10



551.2 PALO T10

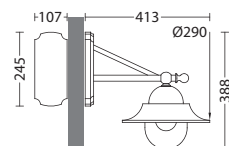
SERIE 585

STRUTTURA E COMPONENTI MADE IN ITALY

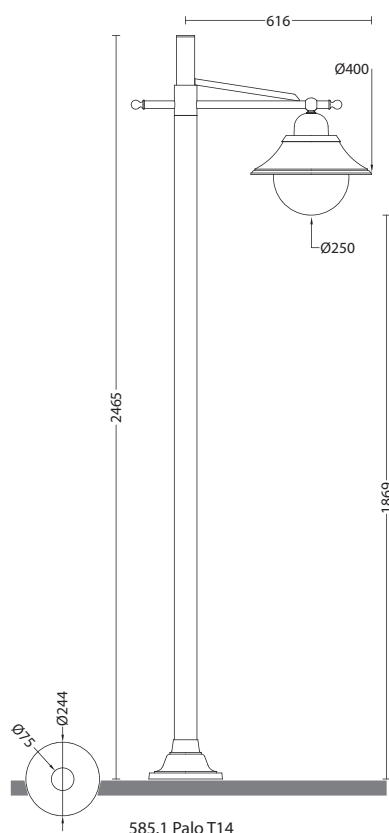


Stuttura in alluminio: profilati in lega 6060, componenti in alluminio pressofuso e in lastra stampata. Trattamento anticorrosione e verniciatura a forno. Pali dotati di kit di fissaggio con bulloneria inox. Gli apparecchi sono corredati di bulloneria in acciaio inox e portalampade in porcellana. La parte inferiore della campana è smaltata bianco RAL 9003. Bracci a parete corredati di controbasse di fissaggio e a richiesta di angoliera per il montaggio su angoli esterni. Il diffusore è in policarbonato opale o trasparente. La serie è disponibile con piastra led alta potenza 220-240V temperatura colore 2600/3200K (bianca calda) potenza assorbita 16W. Colore struttura standard Grafite, altri colori disponibili di serie vedi tabella a pag. 4

Aluminum primary alloy structure, alloy 6060 profiles, aluminum die cast components and shaped sheet. Anti-corrosion treatment and powder coatings. Pole with fastening kit and stainless steel screw. Fittings with an E27 ceramic lamp-holder. The concave surface of reflector is painted white RAL 9003. Wall mounted fitting are accompanied by counterbase and on request by corner cupboard. The diffuser is made of opal or see-through UV stabilized polycarbonate. Series is available with high power led plate 220-240V correlated colour temperature 2600/3200K (warmwhite) power consumption 16W. The standard colour of structure is Graphite in colour. These luminaires are also available in other colour. Seepage 4



585.SP



585.1 Palo T14



585.TF



585.SP



585.1 PALO T14

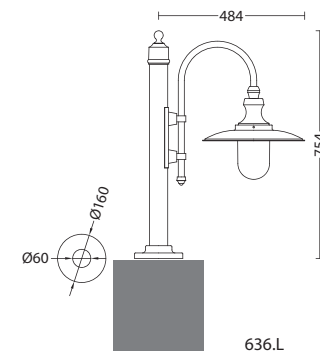
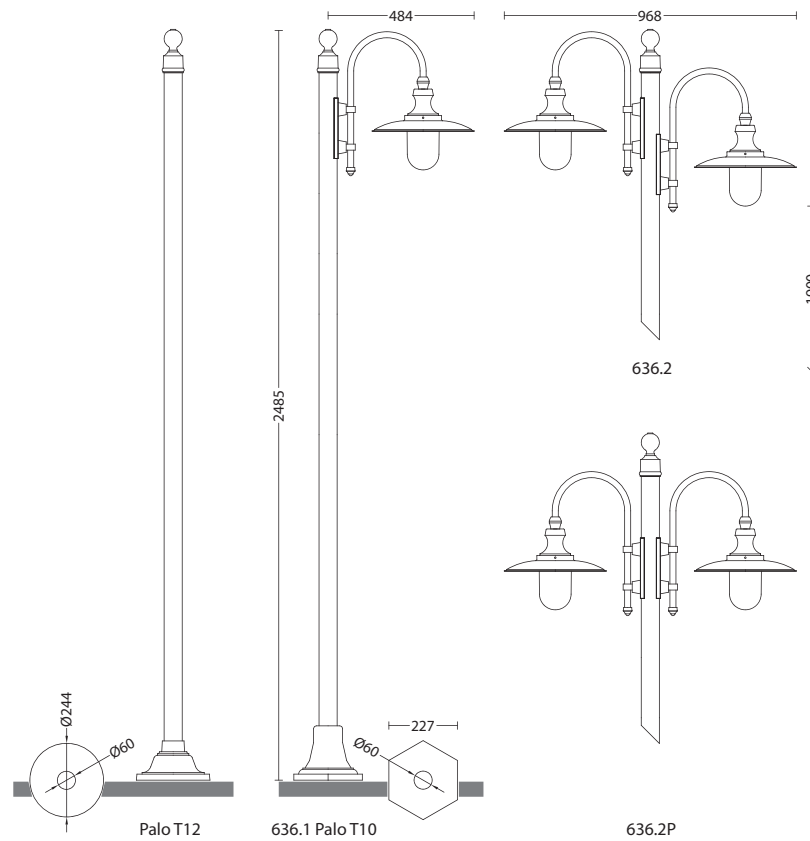
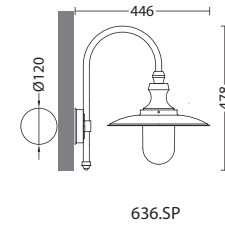
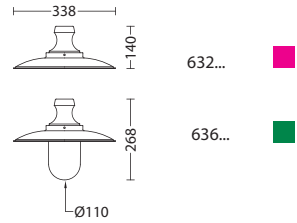
SERIE 636

STRUTTURA E COMPONENTI MADE IN ITALY



Stuttura in alluminio: profilati in lega 6060, componenti in alluminio pressofuso e in lastra stampata. Trattamento anticorrosione e verniciatura a forno. Pali dotati di kit di fissaggio con bulloneria inox. Gli apparecchi sono corredati di bulloneria in acciaio inox e portalampade in porcellana con guarnizione silicica di protezione. La parte inferiore della campana è smaltata bianco RAL 9003. Bracci a parete corredati di controbasse di fissaggio e a richiesta di angoliera per il montaggio su angoli esterni. Il diffusore della serie 636 è in policarbonato opale. Colore struttura standard Grafite, altri colori disponibili di serie vedi tabella a pag. 4

Aluminum primary alloy structure, alloy 6060 profiles, aluminum die cast components and shaped sheet. Anti-corrosion treatment and powder coatings. Pole with fastening kit and stainless steel screw. Fittings with an E27 ceramic lamp-holder with protection silicone gasket. In the series 632 e 636 the concave surface of reflector is painted white RAL 9003. Wall mounted fitting are accompanied by counterbase and on request by corner cupboard. The standard colour of structure is Graphite in colour. These luminaries are also available in other colour. Seepage 4





636.2 PALO T10



632.SP



636.SP

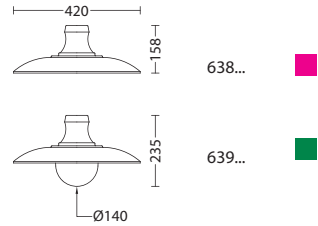
SERIE 639

STRUTTURA E COMPONENTI MADE IN ITALY



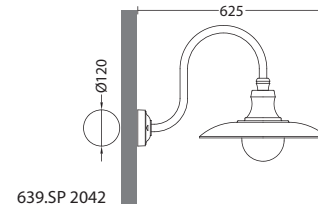
Stuttura in alluminio: profilati in lega 6060, componenti in alluminio pressofuso e in lastra stampata. Trattamento anticorrosione e verniciatura a forno. Pali dotati di kit di fissaggio con bulloneria inox. Gli apparecchi sono corredati di bulloneria in acciaio inox e portalampade in porcellana. La parte inferiore della campana è smaltata bianco RAL 9003. Bracci a parete corredati di controbases di fissaggio e a richiesta di angoliera per il montaggio su angoli esterni. Il diffusore è in policarbonato trasparente. Colore struttura standard Grafite, altri colori disponibili di serie vedi tabella a pag. 4

Aluminum primary alloy structure, alloy 6060 profiles, aluminum die cast components and shaped sheet. Anti-corrosion treatment and powder coatings. Pole with fastening kit and stainless steel screw. Fittings with an E27 ceramic lamp-holder. The concave surface of reflector is painted white RAL 9003. Wall mounted fitting are accompanied by counterbase and on request by corner cupboard. The diffuser is made of see-through UV stabilized polycarbonate. The standard colour of structure is Graphite. These luminaries are also available in other colour. See page 4

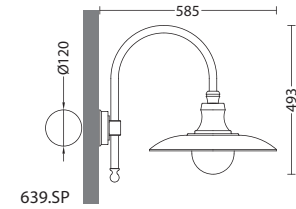


638...

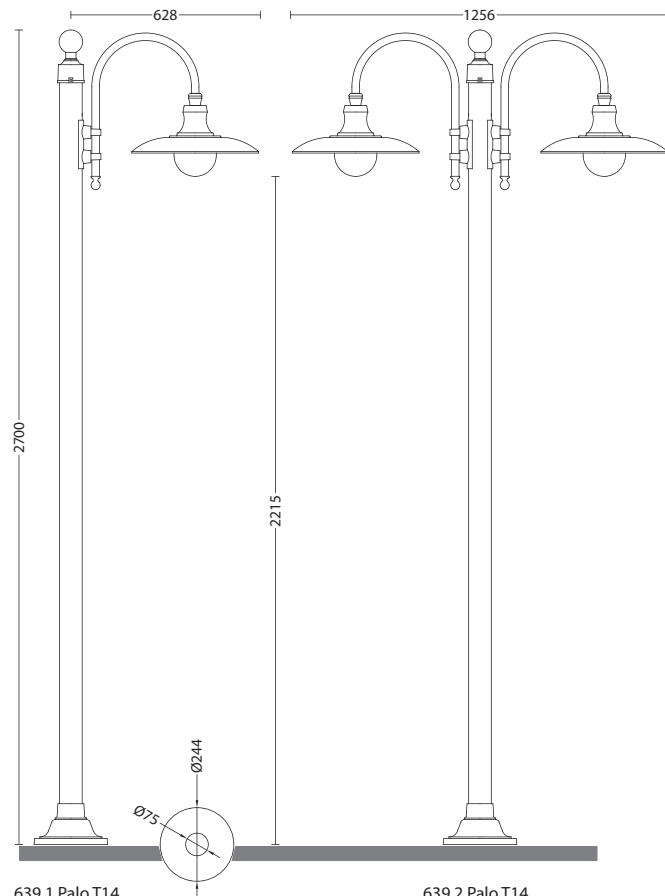
639...



639.SP 2042

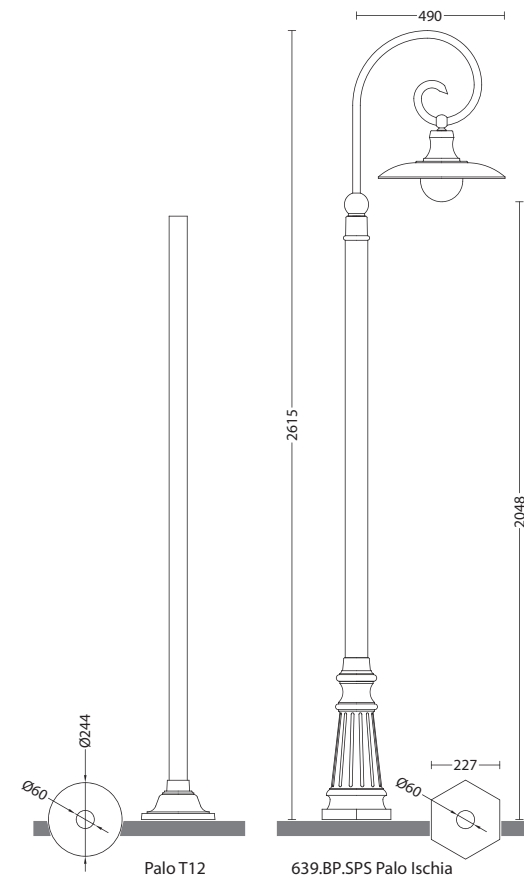


639.SP



639.1 Palo T14

639.2 Palo T14



Palo T12

639.BP.SPS Palo Ischia



639.BP.SPS PALO ISCHIA



639.SP



639.2 PALO T14

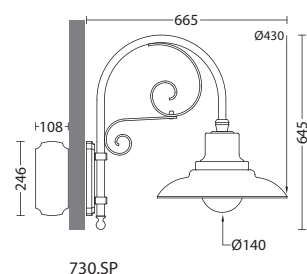
SERIE 730

STRUTTURA E COMPONENTI MADE IN ITALY

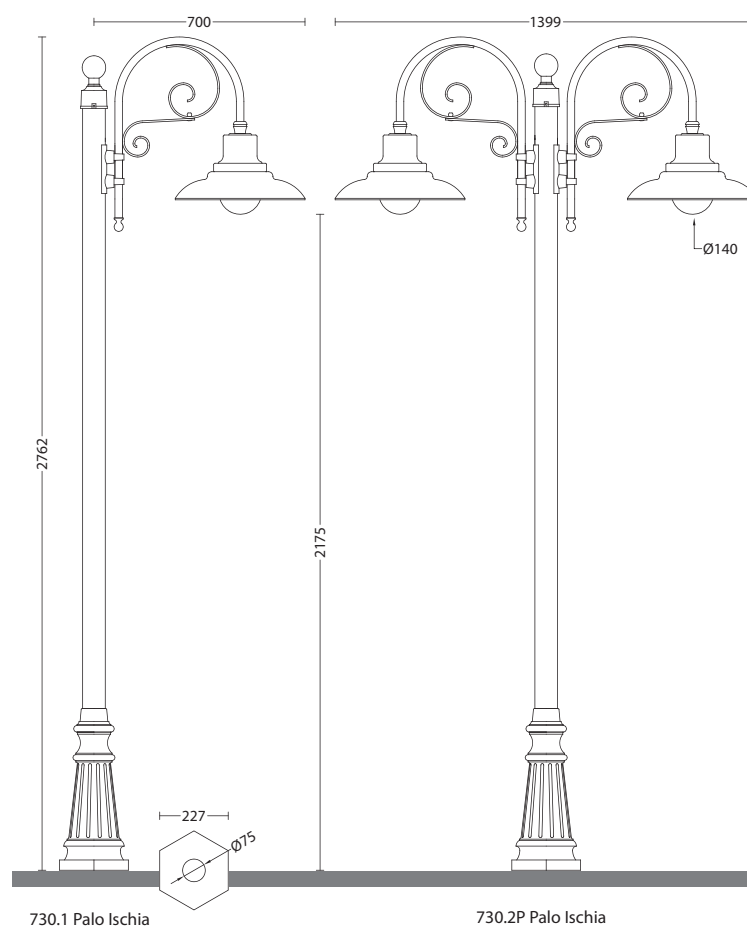


Stuttura in alluminio: profilati in lega 6060, componenti in alluminio pressofuso e in lastra stampata. Trattamento anticorrosione e verniciatura a forno. Pali dotati di kit di fissaggio con bulloneria inox. Gli apparecchi sono corredati di bulloneria in acciaio inox e portalampade in porcellana. La parte inferiore della campana è smaltata bianco RAL 9003. Bracci a parete corredati di controbases di fissaggio e a richiesta di angoli per il montaggio su angoli esterni. Il diffusore è in policarbonato opale o trasparente. La serie è disponibile con piastra led alta potenza 220-240V temperatura colore 2600/3200K (bianca calda) potenza assorbita 16W. Colore struttura standard Grafite, altri colori disponibili di serie vedi tabella a pag. 4

Aluminum primary alloy structure, alloy 6060 profiles, aluminum die cast components and shaped sheet. Anti-corrosion treatment and powder coatings. Pole with fastening kit and stainless steel screw. Fittings with an E27 ceramic lamp-holder. The concave surface of reflector is painted white RAL 9003. Wall mounted fittings are accompanied by counterbase and on request by corner cupboard. The diffuser is made of opal or see-through UV stabilized polycarbonate. Series is available with high power led plate 220-240V correlated colour temperature 2600/3200K (warmwhite) power consumption 16W. The standard colour of structure is Graphite. These luminaires are also available in other colour. See page 4



730.SP



730.1 Palo Ischia

730.2P Palo Ischia



730.TF



730.SP

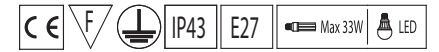
SERIE 730



730.2 PALO ISCHIA

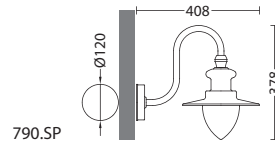
SERIE 790

STRUTTURA E COMPONENTI MADE IN ITALY

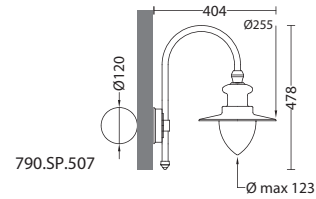


Stuttura in alluminio: profilati in lega 6060, componenti in alluminio pressofuso e in lastra stampata. Trattamento anticorrosione e verniciatura a forno. Pali dotati di kit di fissaggio con bulloneria inox. Gli apparecchi sono corredati di bulloneria in acciaio inox e portalampade in porcellana. La parte inferiore della campana è smaltata bianco RAL 9003. Campana stampata con inserti inox e viti in PVC antibloccaggio per il fissaggio del diffusore. Bracci a parete corredati di controbasse di fissaggio e a richiesta di angoli per il montaggio su angoli esterni. Il diffusore è in vetro trasparente o satinato. Colore struttura standard Grafite, altri colori disponibili di serie vedi tabella a pag. 4

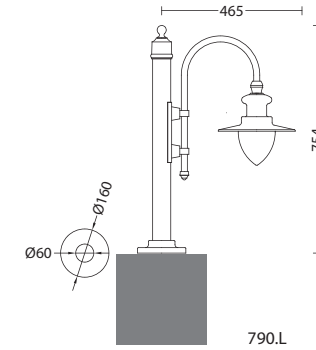
Aluminum primary alloy structure, alloy 6060 profiles, aluminum die cast components and shaped sheet. Anti-corrosion treatment and powder coatings. Pole with fastening kit and stainless steel screw. Fittings with an E27 ceramic lamp-holder. The concave surface of reflector is painted white RAL 9003. Reflector with stainless steel inserts and PVC screws to fasten the diffuser. Wall mounted fitting are accompanied by counterbase and on request by corner cupboard. The diffuser is made of clear and frosted glass. The standard colour of structure is Graphite. These luminaries are also available in other colour. See page 4



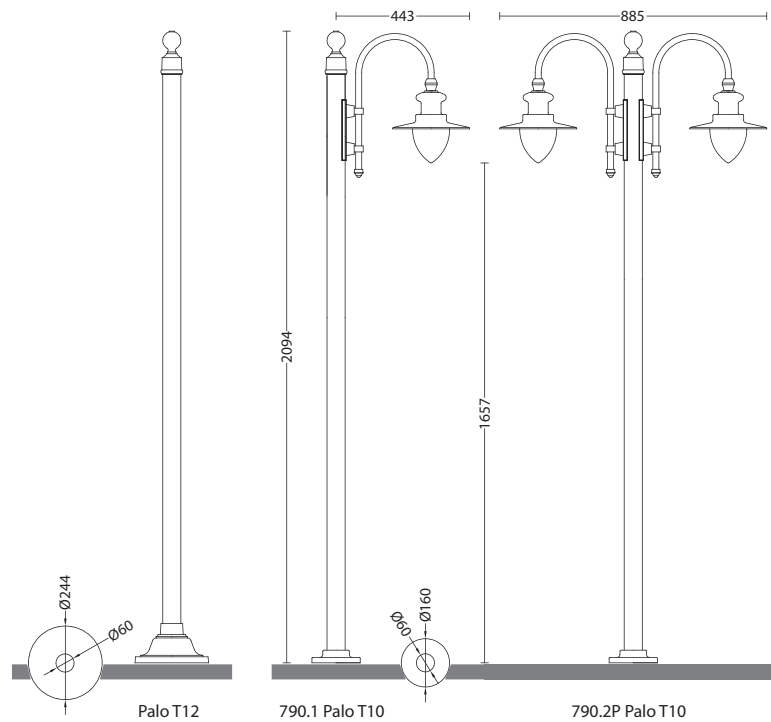
790.SP



790.SP.507



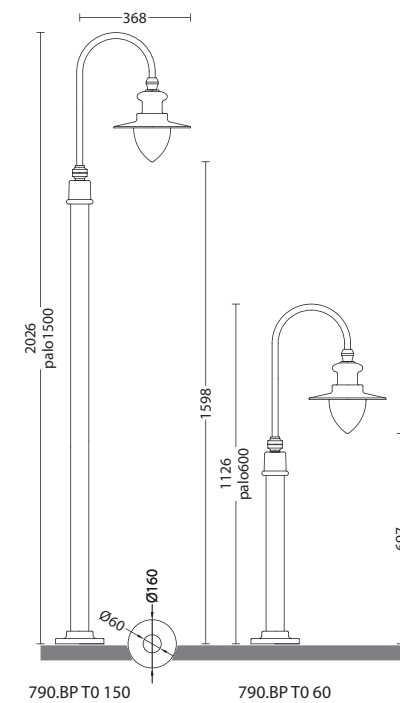
790.L



Palo T12

790.1 Palo T10

790.2P Palo T10



790.BP T0 150

790.BP T0 60

SERIE 790



790.2P PALO TO



790.SP



790.BP TO 150



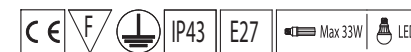
790.SP 507



790.PL

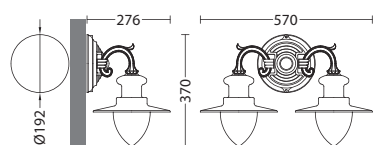
SERIE 793

STRUTTURA E COMPONENTI MADE IN ITALY

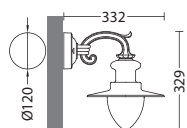


Struttura in alluminio: profilati in lega 6060, componenti in alluminio pressofuso e in lastra stampata. Trattamento anticorrosione e verniciatura a forno. Pali dotati di kit di fissaggio con bulloneria inox. Gli apparecchi sono corredati di bulloneria in acciaio inox e portalampade in porcellana. La parte inferiore della campana è smaltata bianco RAL 9003. Bracci a parete corredati di controbasi di fissaggio e a richiesta di angoliera per il montaggio su angoli esterni. Il diffusore è in vetro trasparente o satinato. Colore struttura standard Grafite, altri colori disponibili di serie vedi tabella a pag. 4

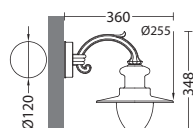
Aluminum primary alloy structure, alloy 6060 profiles, aluminum die cast components and shaped sheet. Anti-corrosion treatment and powder coatings. Pole with fastening kit and stainless steel screw. Fittings with an E27 ceramic lamp-holder. The concave surface of reflector is painted white RAL 9003. Wall mounted fittings are accompanied by counterbase and on request by corner cupboard. The diffuser is made of clear and frosted glass. The standard colour of structure is Graphite. These luminaries are also available in other colour. See page 4



793.SP.2



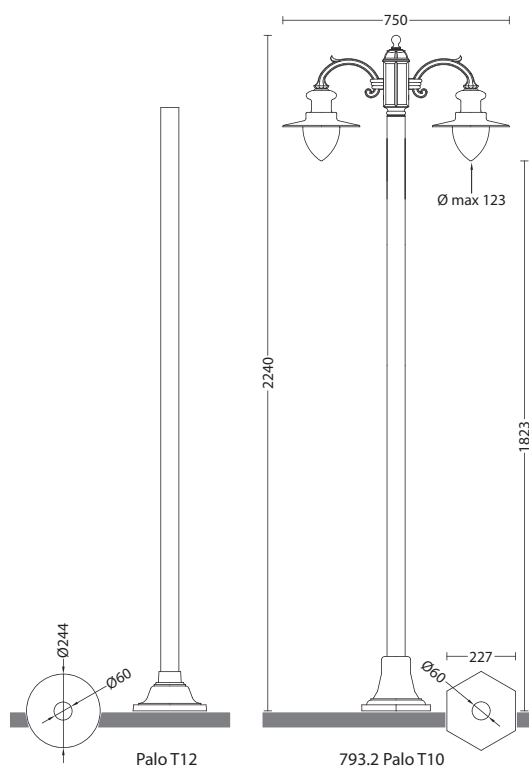
793.SP.213



793.SP.214



793.SP.213



Palo T12

793.2 Palo T10



793.SP.214



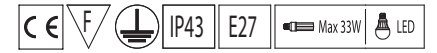
793.SP.2



793.2 PALO T10

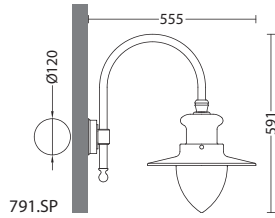
SERIE 791

STRUTTURA E COMPONENTI MADE IN ITALY

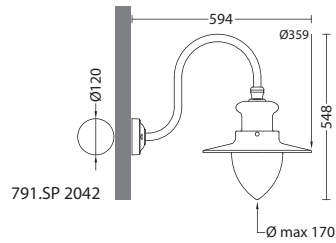


Stuttura in alluminio: profilati in lega 6060, componenti in alluminio pressofuso e in lastra stampata. Trattamento anticorrosione e verniciatura a forno. Pali dotati di kit di fissaggio con bulloneria inox. Gli apparecchi sono corredati di bulloneria in acciaio inox e portalampade in porcellana. La parte inferiore della campana è smaltata bianco RAL 9003. Campana stampata con inserti inox e viti in PVC antibloccaggio per il fissaggio del diffusore. Bracci a parete corredati di controbasse di fissaggio e a richiesta di angoli per il montaggio su angoli esterni. Il diffusore è in vetro satinato. Colore struttura standard Grafite, altri colori disponibili di serie vedi tabella a pag. 4

Aluminum primary alloy structure, alloy 6060 profiles, aluminum die cast components and shaped sheet. Anti-corrosion treatment and powder coatings. Pole with fastening kit and stainless steel screw. Fittings with an E27 ceramic lamp-holder. The concave surface of reflector is painted white RAL 9003. Reflector with stainless steel inserts and PVC screws to fasten the diffuser. Wall mounted fittings are accompanied by counterbase and on request by corner cupboard. The diffuser is made of frosted glass. The standard colour of structure is Graphite. These luminaries are also available in other colour. See page 4



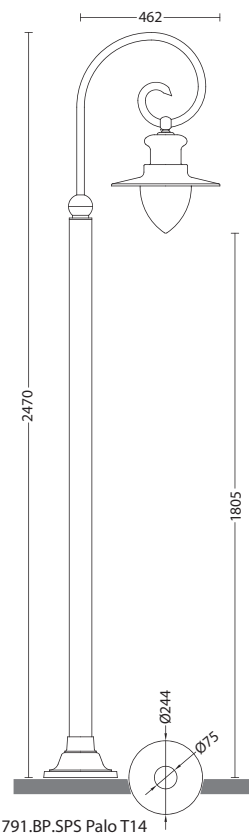
791.SP



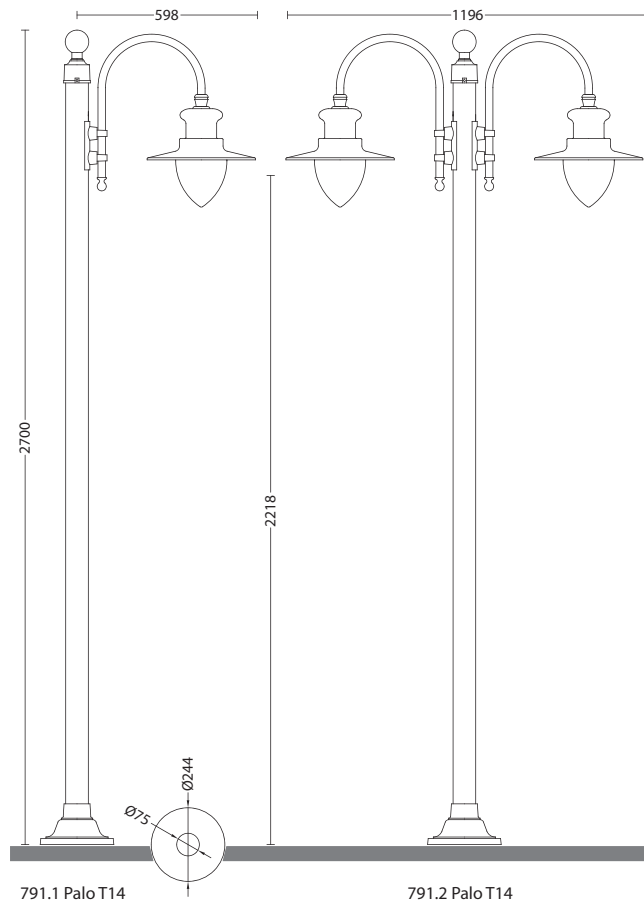
791.SP.2042



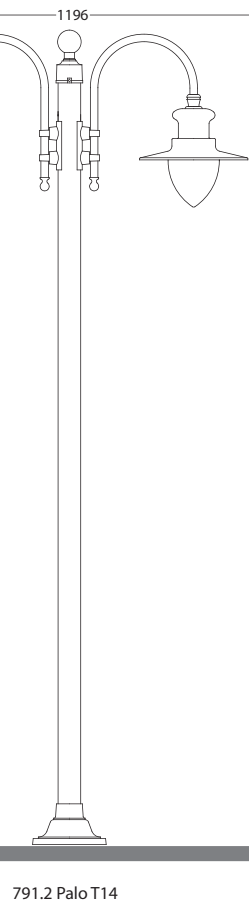
791.SP.2042



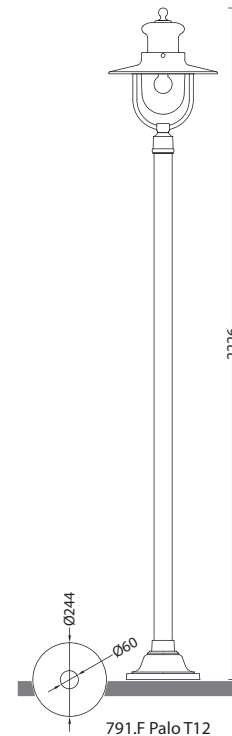
791.BP.SPS Palo T14



791.1 Palo T14



791.2 Palo T14



791.F Palo T12



791.SP



791.2 PALO T14



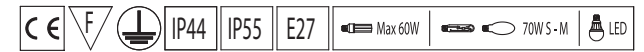
791.F



791.BP.SPS PALO T14 E.LEGNO

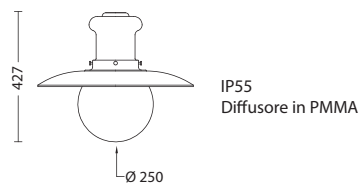
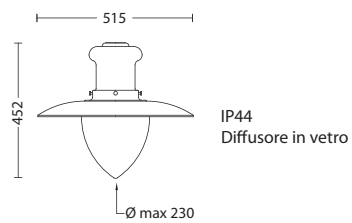
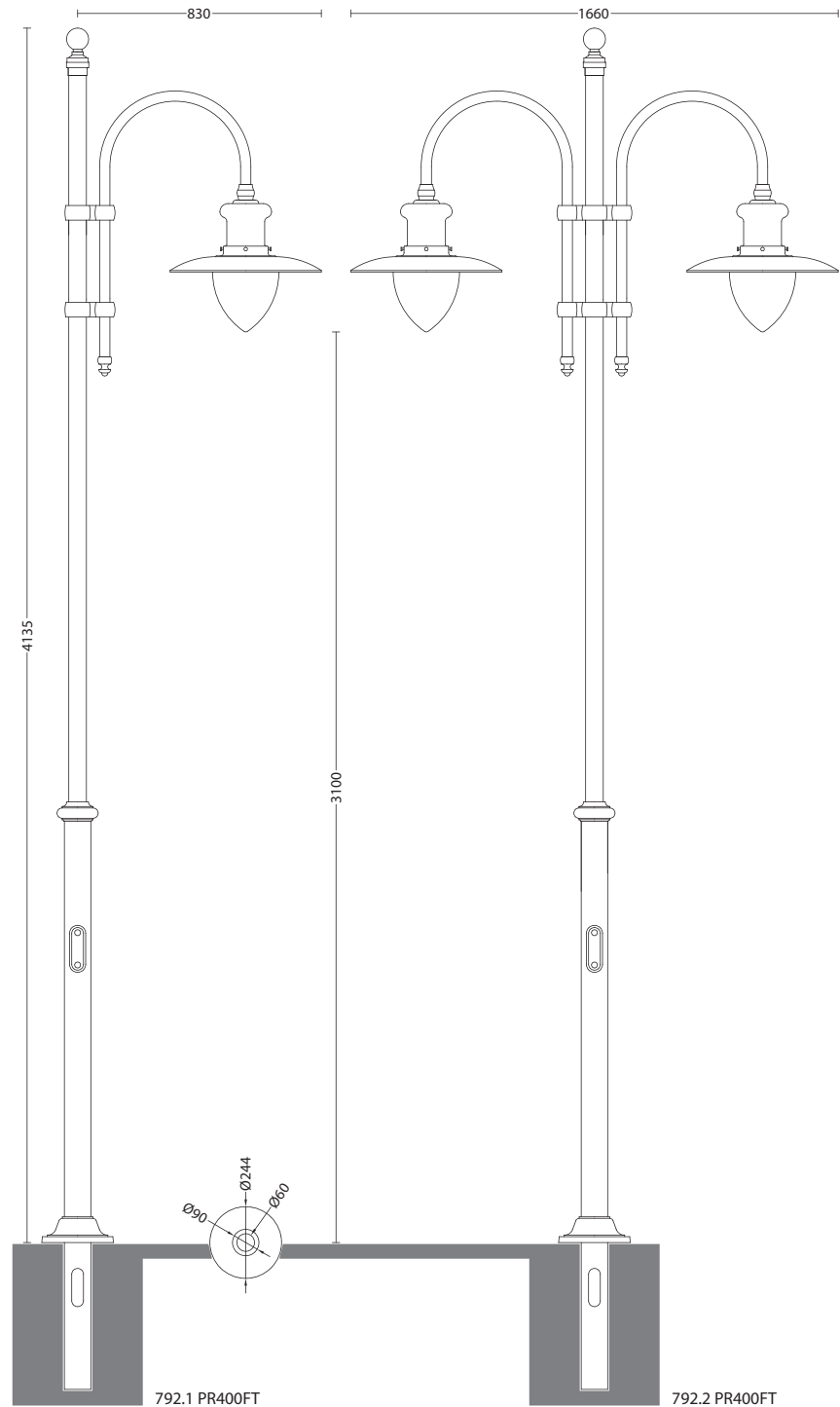
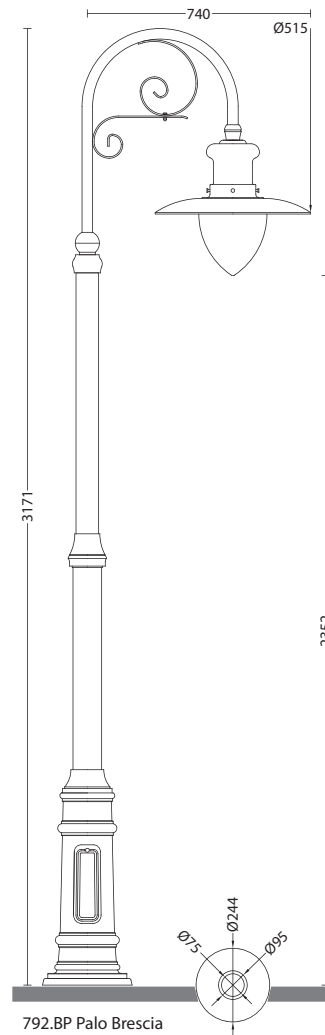
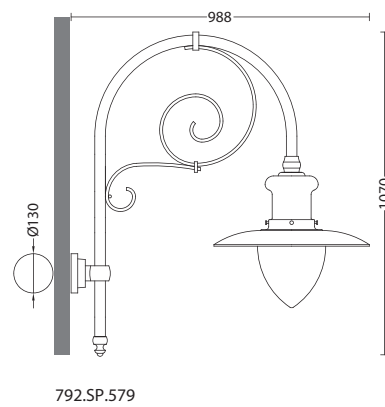
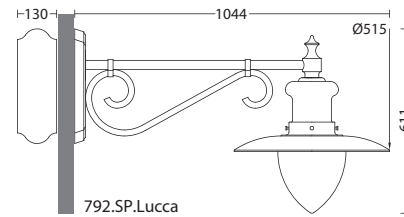
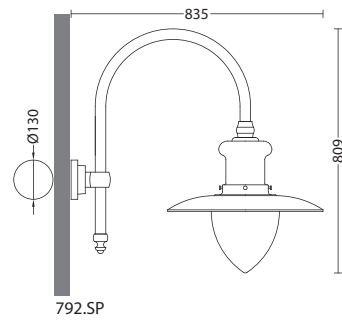
SERIE 792

STRUTTURA E COMPONENTI MADE IN ITALY



Stuttura in alluminio: profilati in lega 6060, componenti in alluminio pressofuso e in lastra stampata. Trattamento anticorrosione e verniciatura a forno. Pali rastremati in acciaio S 235 IR e protetti mediante zincatura a caldo e dotati di morsettiera elettrica. Gli apparecchi sono corredati di bulloneria in acciaio inox e portalampe in porcellana. La parte inferiore della campana è smaltata bianco RAL 9003. Campana stampata con inserti inox e viti in PVC antibloccaggio per il fissaggio del diffusore. Bracci a parete corredati di kit di fissaggio e a richiesta di angoliera per il montaggio su angoli esterni. Il diffusore è in vetro satinato o, su richiesta, in PMMA opale. Colore struttura standard Grafite, altri colori disponibili di serie vedi tabella a pag. 4

Aluminum primary alloy structure, alloy 6060 profiles, aluminum die cast components and shaped sheet. Anti-corrosion treatment and powder coatings. Tapered poles made of steel S 235 IR and protected by hot dip galvanizing and with electrical terminal. Fittings with an E27 ceramic lamp-holder. The concave surface of reflector is painted white RAL 9003. Reflector with stainless steel inserts and PVC screws to fasten the diffuser. Wall mounted fittings are accompanied by fastening kit and on request by corner cupboard. The diffuser is made of frosted glass or, on request, of opal PMMA. The standard colour of structure is Graphite. These luminaries are also available in other colour. See page 4





792.SP



792.SP LUCCA



792.BP PALO BRESCIA

SERIE 792

STRUTTURA E COMPONENTI MADE IN ITALY



792.2

792.1

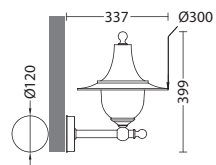
SERIE 921

STRUTTURA E COMPONENTI MADE IN ITALY

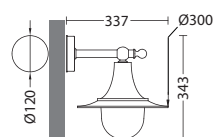


Stuttura in alluminio: profilati in lega 6060, componenti in alluminio pressofuso e in lastra stampata. Trattamento anticorrosione e verniciatura a forno. Pali dotati di kit di fissaggio con bulloneria inox. Gli apparecchi sono corredati di bulloneria in acciaio inox e portalampade in porcellana. La parte inferiore della campana è smaltata bianco RAL 9003. Il diffusore è in policarbonato opale o trasparente. Colore struttura standard Grafite, altri colori disponibili di serie vedi tabella a pag. 4

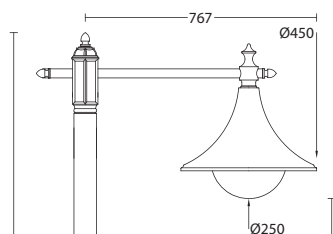
Aluminum primary alloy structure, alloy 6060 profiles, aluminum die cast components and shaped sheet. Anti-corrosion treatment and powder coatings. Pole with fastening kit and stainless steel screw. Fittings with an E27 ceramic lamp-holder. The concave surface of reflector is painted white RAL 9003. The diffuser is made of opal or transparent UV stabilized polycarbonate. The standard colour of structure is Graphite. These luminaries are also available in other colour. See page 4



921.ST

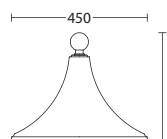


921.SP



2764

2214



2661



922.1

921.1



921.1 PALO K



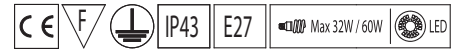
922.1 PALO K



921.ST

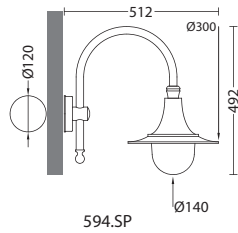
SERIE 594

STRUTTURA E COMPONENTI MADE IN ITALY

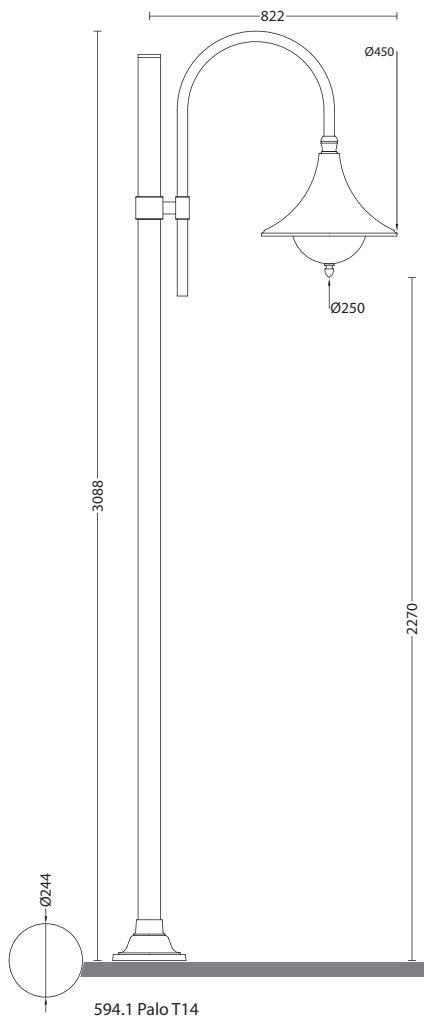


Struttura in alluminio: profilati in lega 6060, componenti in alluminio pressofuso e in lastra stampata. Trattamento anticorrosione e verniciatura a forno. Pali dotati di kit di fissaggio con bulloneria inox. Gli apparecchi sono corredati di bulloneria in acciaio inox e portalampade in porcellana. La parte inferiore della campana è smaltata bianco RAL 9003. Bracci a parete corredati di controbasse di fissaggio e a richiesta di angoliera per il montaggio su angoli esterni. Il diffusore è in policarbonato opale o trasparente. La serie è disponibile con piastra led alta potenza 220-240V temperatura colore 2600/3200K (bianca calda) potenza assorbita 16W. Colore struttura standard Grafite, altri colori disponibili di serie vedi tabella a pag. 4

Aluminum primary alloy structure, alloy 6060 profiles, aluminum die cast components and shaped sheet. Anti-corrosion treatment and powder coatings. Pole with fastening kit and stainless steel screw. Fittings with an E27 ceramic lamp-holder. The concave surface of reflector is painted white RAL 9003. Wall mounted fittings are accompanied by counterbase and on request by corner cupboard. The diffuser is made of opal or see-through UV stabilized polycarbonate. Series is available with high power led plate 220-240V correlated colour temperature 2600/3200K (warmwhite) power consumption 16W. The standard colour of structure is Graphite in colour. These luminaries are also available in other colour. See page 4



594.SP



594.1 Palo T14



594.1



594.SP

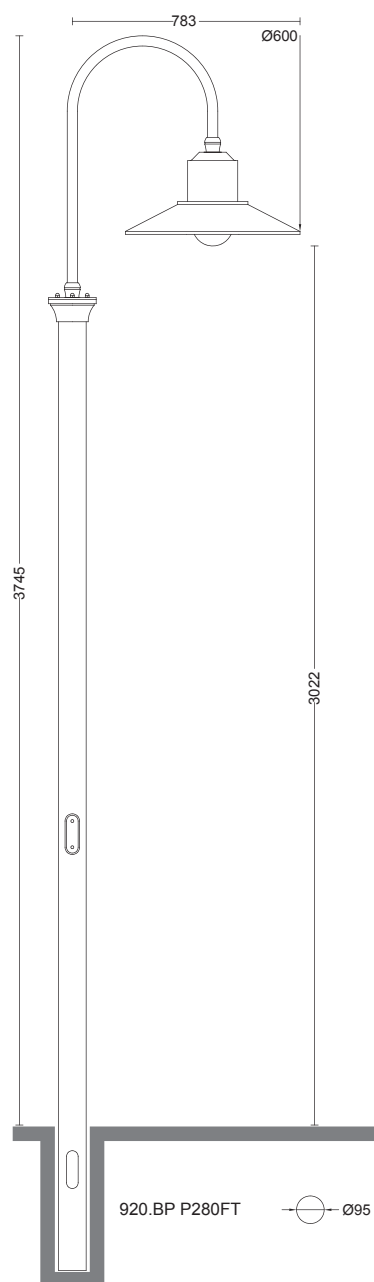
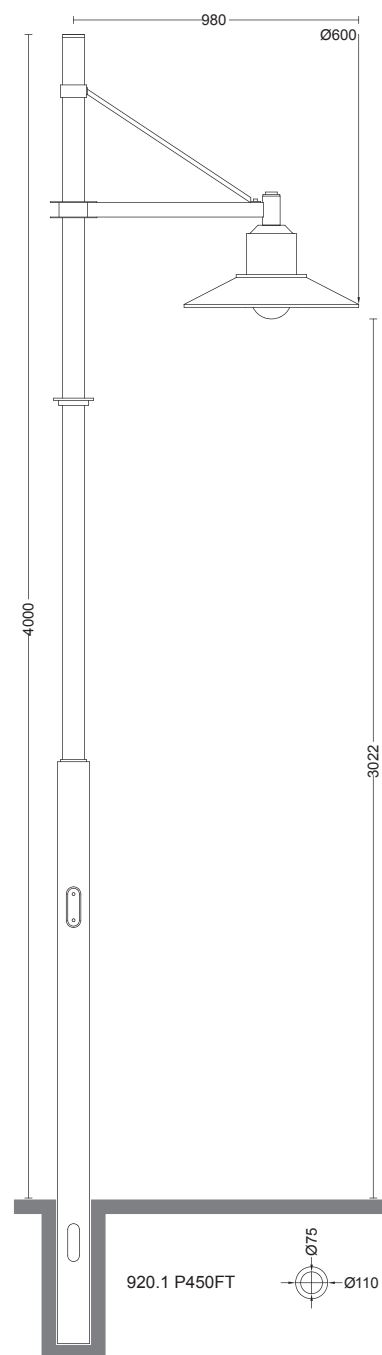
SERIE 920

STRUTTURA E COMPONENTI MADE IN ITALY



Stuttura in alluminio: profilati in lega 6060, componenti in alluminio pressofuso e in lastra stampata. Trattamento anticorrosione e verniciatura a forno. Pali dotati di morsettiera elettrica. Gli apparecchi sono corredati di bulloneria in acciaio inox e portalampade in porcellana. La parte inferiore della campana è smaltata bianco RAL 9003. Campana stampata con inserti inox e viti in PVC antibloccaggio per il fissaggio del diffusore. Bracci a parete corredati di kit di fissaggio e a richiesta di angoliera per il montaggio su angoli esterni. Il diffusore è in policarbonato trasparente. Colore struttura standard Grafite, altri colori disponibili di serie vedi tabella a pag. 4

Aluminum primary alloy structure, alloy 6060 profiles, aluminum die cast components and shaped sheet. Anti-corrosion treatment and powder coatings. Poles with electrical terminal. Fittings with an E27 ceramic lamp-holder. The concave surface of reflector is painted white RAL 9003. Reflector with stainless steel inserts and PVC screws to fasten the diffuser. Wall mounted fitting are accompanied by fastening kit and on request by corner cupboard. The diffuser is made of see-through UV stabilized polycarbonate. The standard colour of structure is Graphite. These luminaries are also available in other colour. See page 4



SERIE 920



920.BP



920.1

PIATTI pag. 88



CAMPANE pag. 90



BILANCE pag. 100

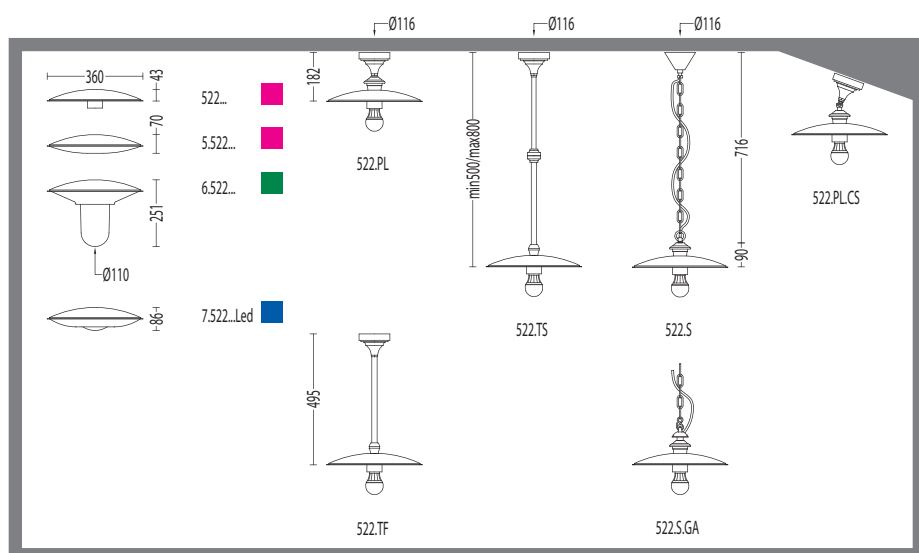
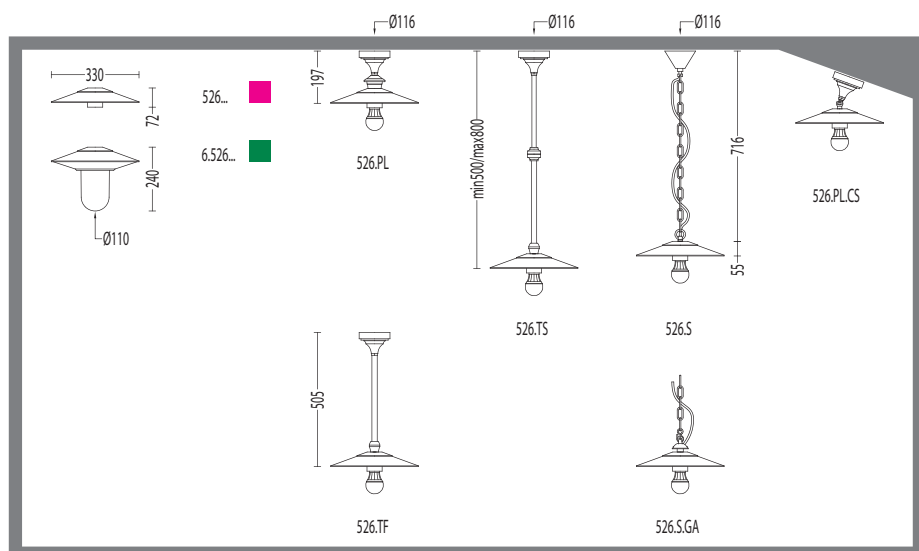
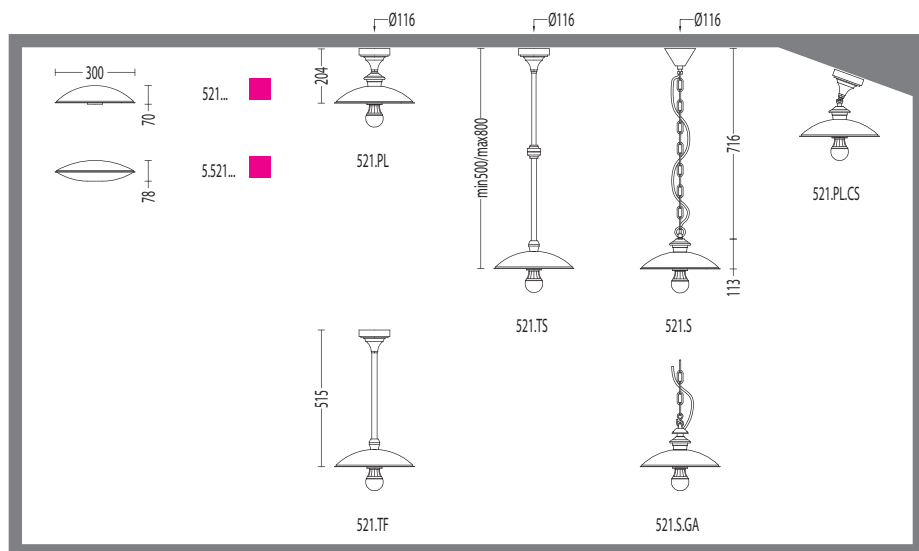


SERIE SOSPENSIONI



Stuttura in alluminio: profilati in lega 6060, componenti in alluminio pressofuso e in lastra stampata. Trattamento anticorrosione e verniciatura a forno. Gli apparecchi sono corredati di bulloneria in acciaio inox e portalampade in porcellana con guarnizione silconica di protezione. La parte inferiore del piatto è smaltata bianco RAL 9003. Colore struttura standard Grafite, altri colori disponibili di serie vedi tabella a pag. 4

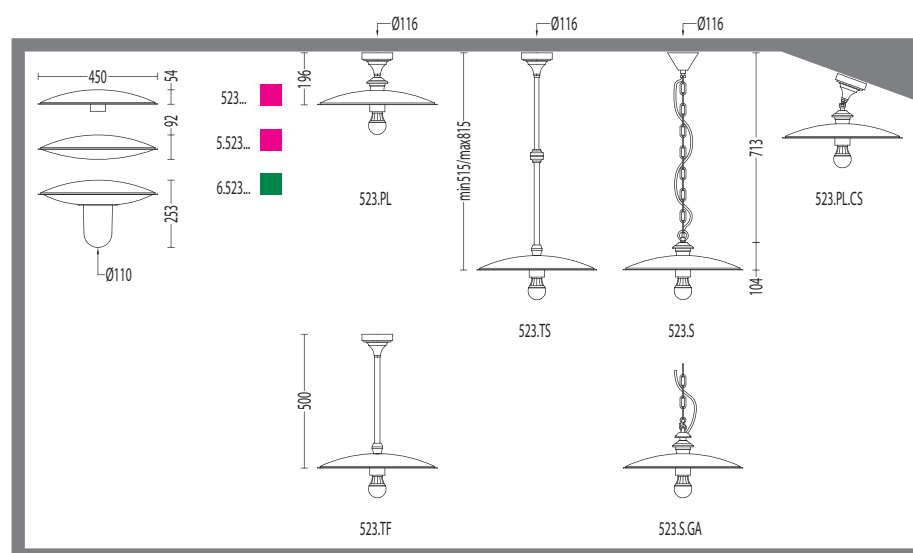
Aluminum primary alloy structure, alloy 6060 profiles, aluminum die cast components and shaped sheet. Anti-corrosion treatment and powder coatings. Fittings with an E27 ceramic lamp-holder with protection silicone gasket and stainless steel screw. The concave surface of reflector is painted white RAL 9003. The standard colour of structure is Graphite in colour. These luminaries are also available in other colour. See page 4



5.523.S.GA



521.S



SERIE SOSPENSIONI



521.TF



522.S



522.TF



523.S.GA



526.TF



6.523.TS



6.526.S



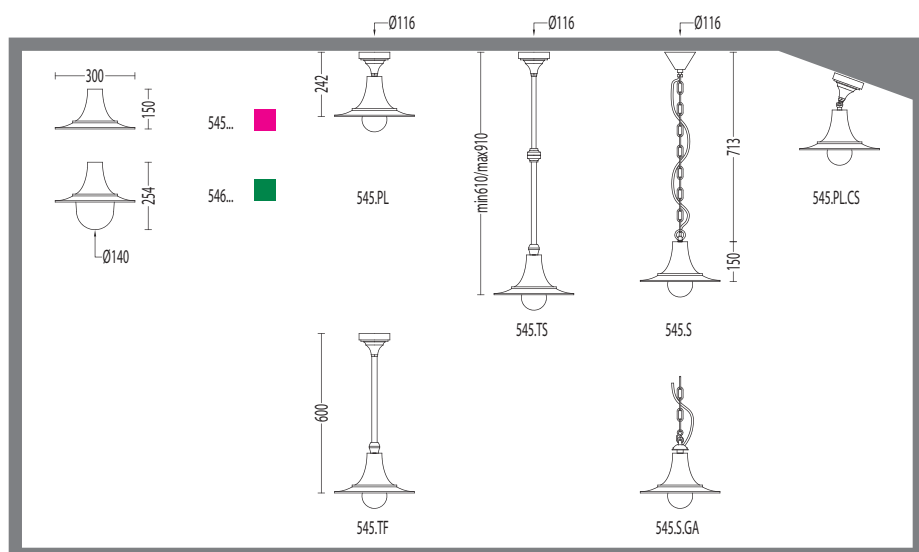
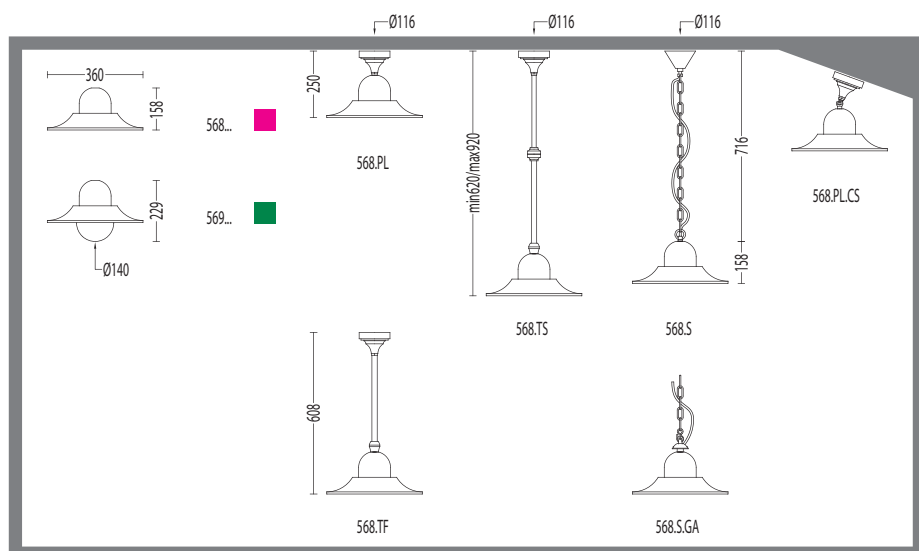
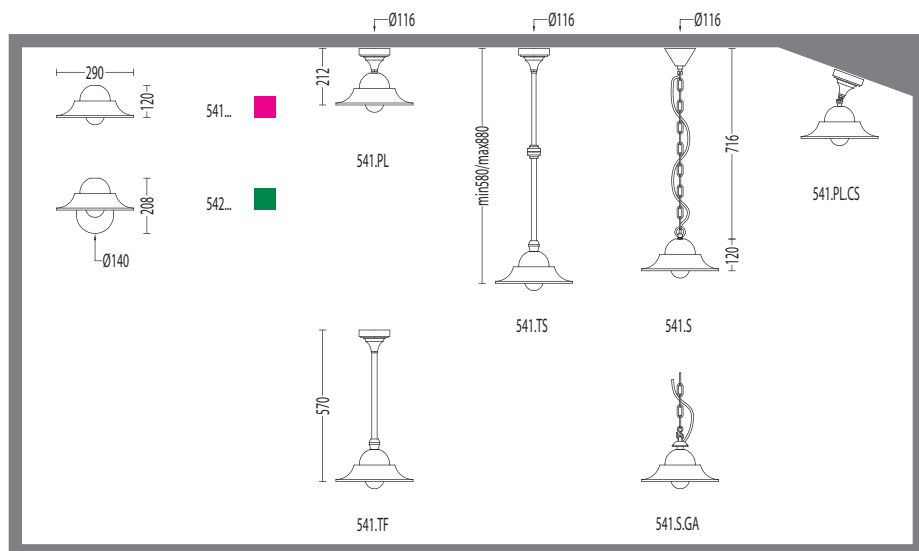
7.522.SGA

SERIE SOSPENSIONI



Stuttura in alluminio: profilati in lega 6060, componenti in alluminio pressofuso e in lastra stampata. Trattamento anticorrosione e verniciatura a forno. Gli apparecchi sono corredati di bulloneria in acciaio inox e portalampade in porcellana con guarnizione silconica di protezione. La parte inferiore del piatto è smaltata bianco RAL 9003. Colore struttura standard Grafite, altri colori disponibili di serie vedi tabella a pag. 4

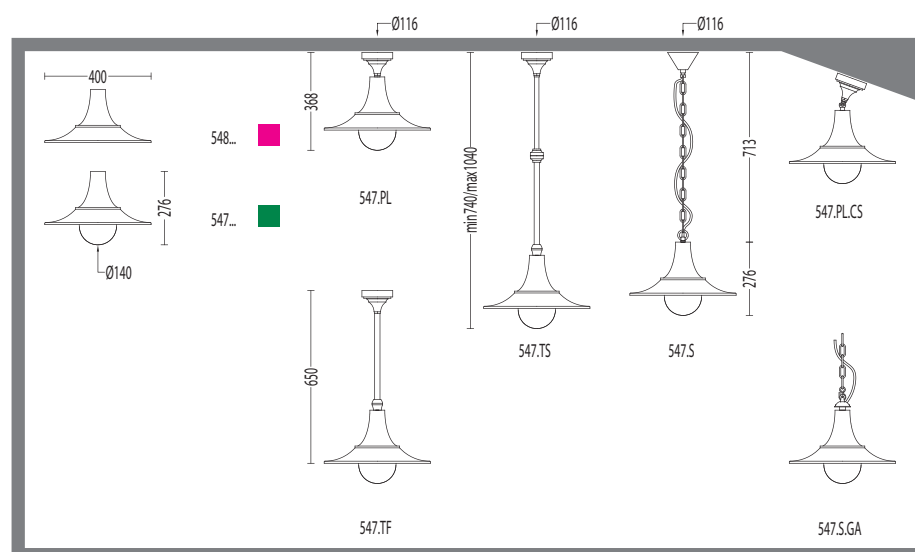
Aluminum primary alloy structure, alloy 6060 profiles, aluminum die cast components and shaped sheet. Anti-corrosion treatment and powder coatings. Fittings with an E27 ceramic lamp-holder with protection silicone gasket and stainless steel screw. The concave surface of reflector is painted white RAL 9003. The standard colour of structure is Graphite in colour. These luminaries are also available in other colour. See page 4



541.S



542.S



SERIE SOSPENSIONI



542.TF



545.S



546.S



547.S.GA



547.TS



568.S



568.TS



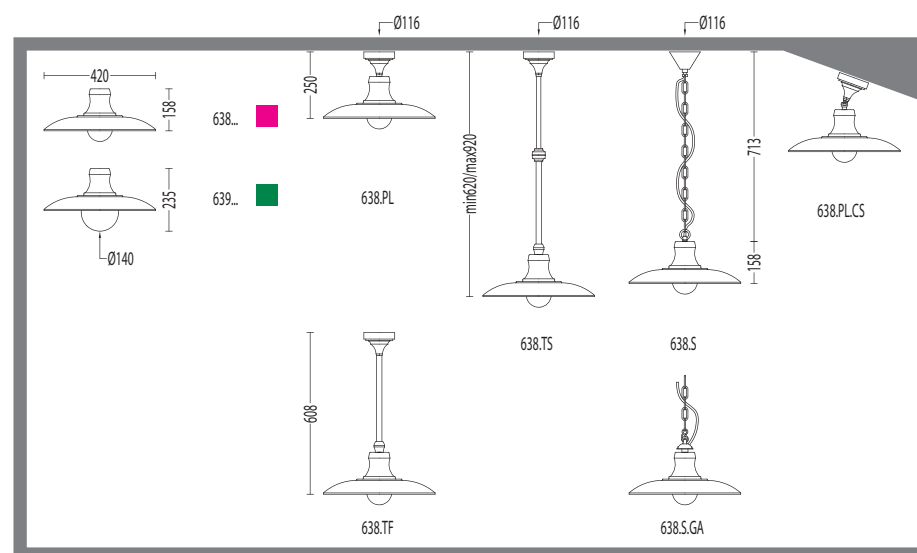
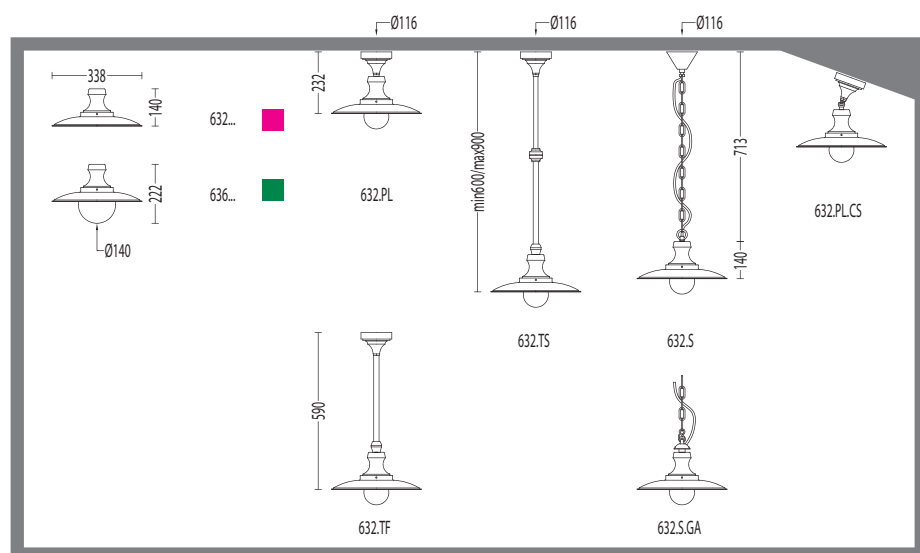
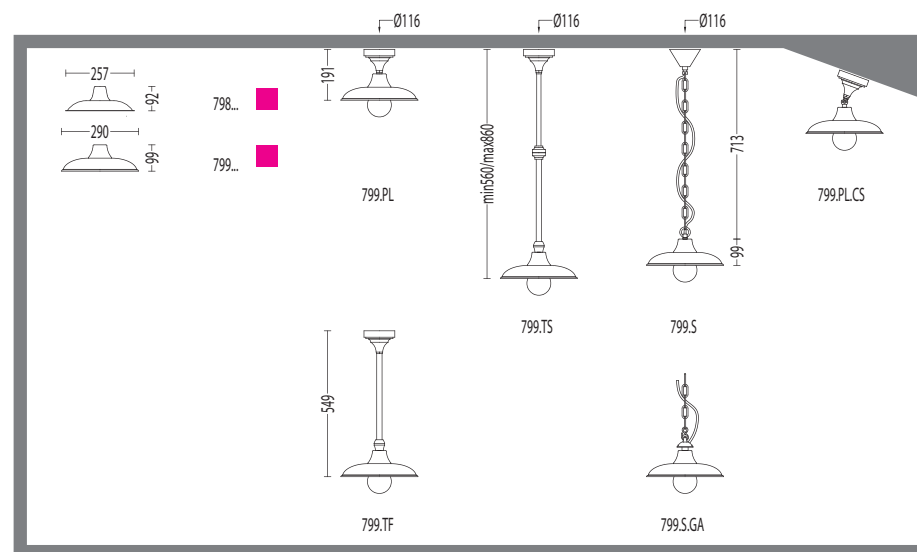
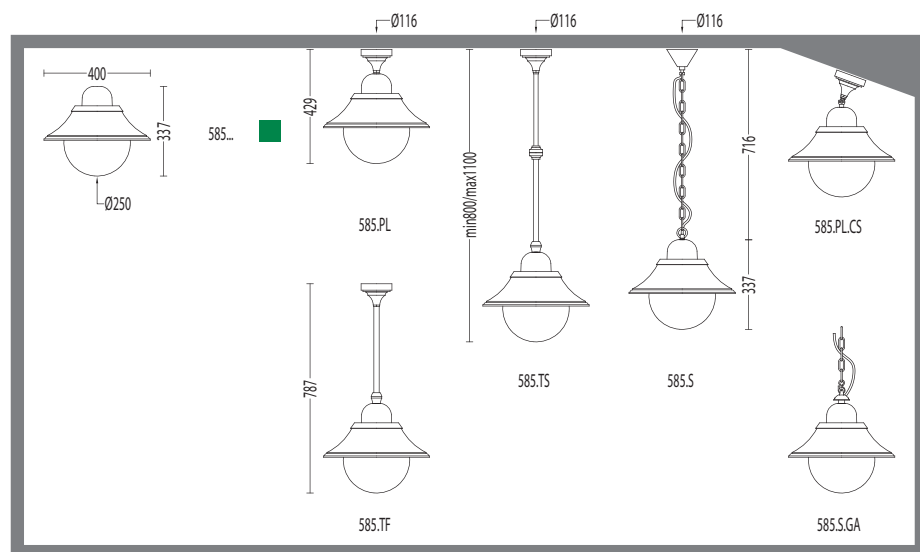
569.S.GA

SERIE SOSPENSIONI



Stuttura in alluminio: profilati in lega 6060, componenti in alluminio pressofuso e in lastra stampata. Trattamento anticorrosione e verniciatura a forno. Gli apparecchi sono corredati di bulloneria in acciaio inox e portalampe in porcellana con guarnizione silconica di protezione. La parte inferiore del piatto è smaltata bianco RAL 9003. Colore struttura standard Grafite, altri colori disponibili di serie vedi tabella a pag. 4

Aluminum primary alloy structure, alloy 6060 profiles, aluminum die cast components and shaped sheet. Anti-corrosion treatment and powder coatings. Fittings with an E27 ceramic lamp-holder with protection silicone gasket and stainless steel screw. The concave surface of reflector is painted white RAL 9003. The standard colour of structure is Graphite in colour. These luminaries are also available in other colour. See page 4



SERIE SOSPENSIONI



585.TF



632.S



639.S.GA

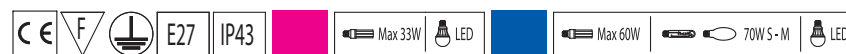


798.S



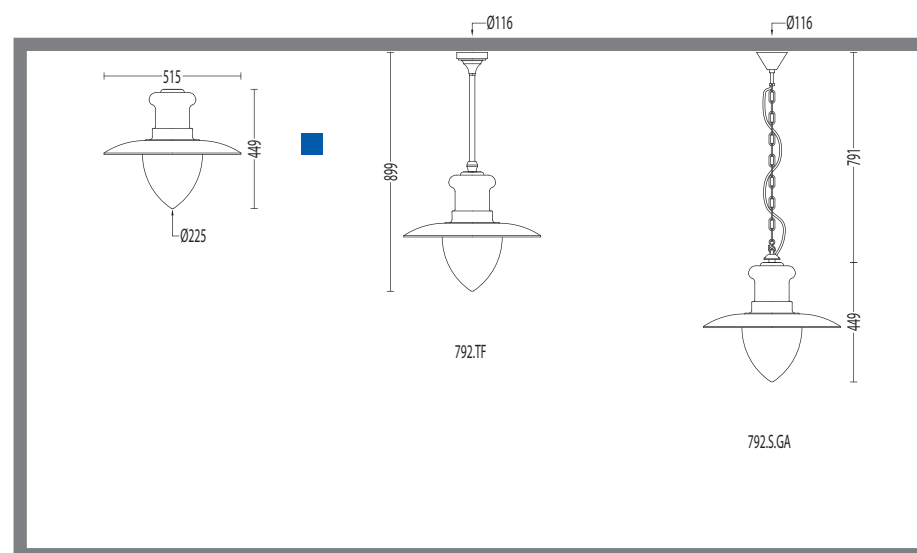
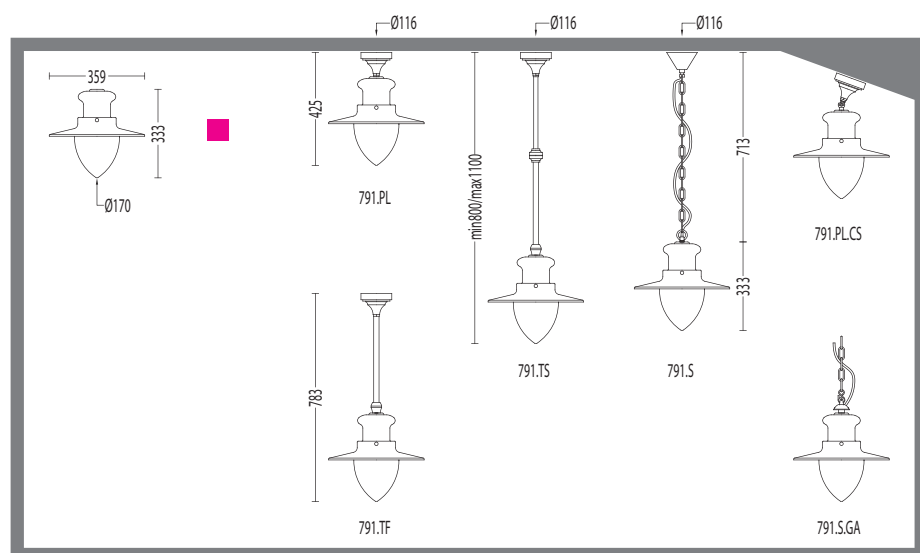
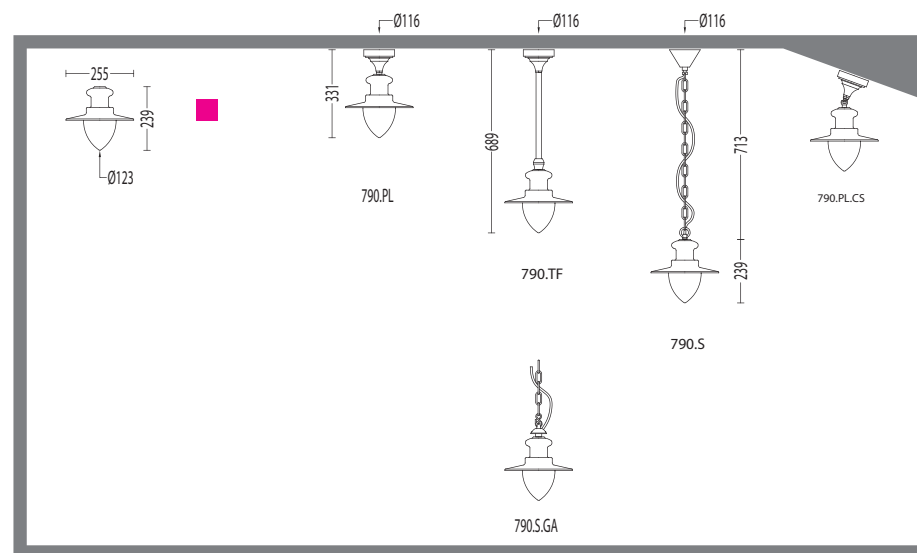
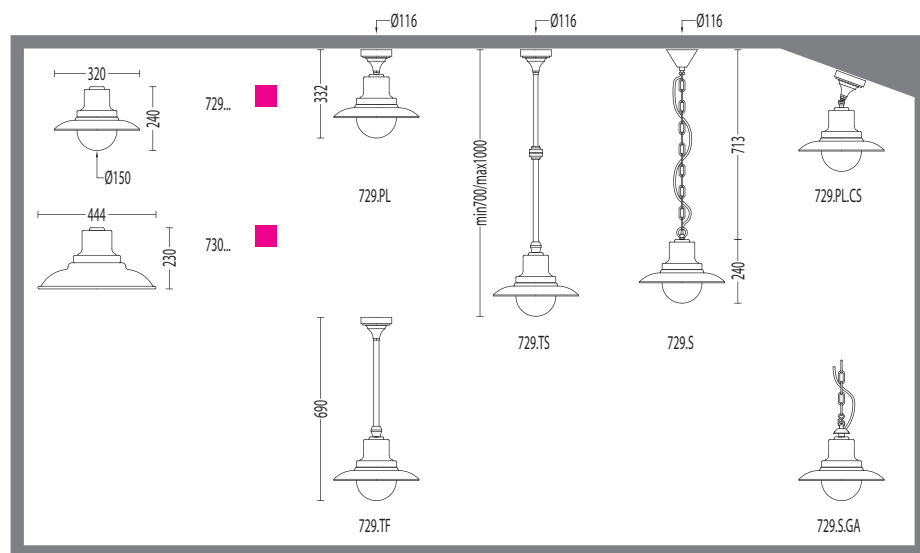
799.S

SERIE SOSPENSIONI



Stuttura in alluminio: profilati in lega 6060, componenti in alluminio pressofuso e in lastra stampata. Trattamento anticorrosione e verniciatura a forno. Gli apparecchi sono corredati di bulloneria in acciaio inox e portalampade in porcellana con guarnizione silconica di protezione. La parte inferiore del piatto è smaltata bianco RAL 9003. Colore struttura standard Grafite, altri colori disponibili di serie vedi tabella a pag. 4

Aluminum primary alloy structure, alloy 6060 profiles, aluminum die cast components and shaped sheet. Anti-corrosion treatment and powder coatings. Fittings with an E27 ceramic lamp-holder with protection silicone gasket and stainless steel screw. The concave surface of reflector is painted white RAL 9003. The standard colour of structure is Graphite in colour. These luminaries are also available in other colour. See page 4



SERIE SOSPENSIONI



729.S



729.TF



730.TF



791.S.GA



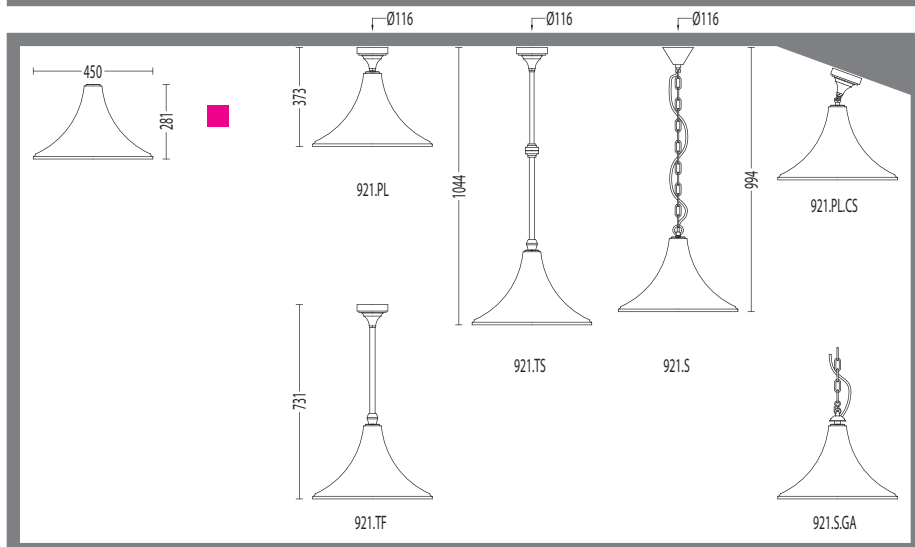
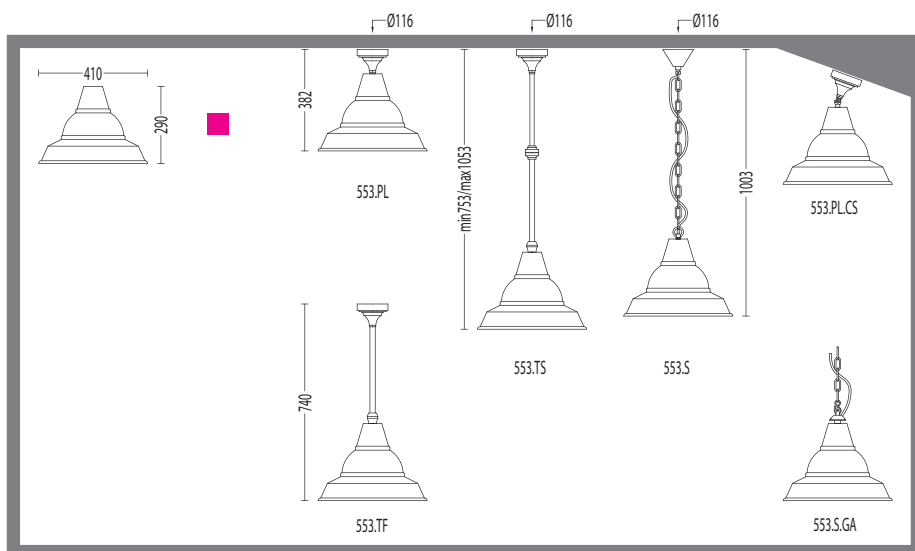
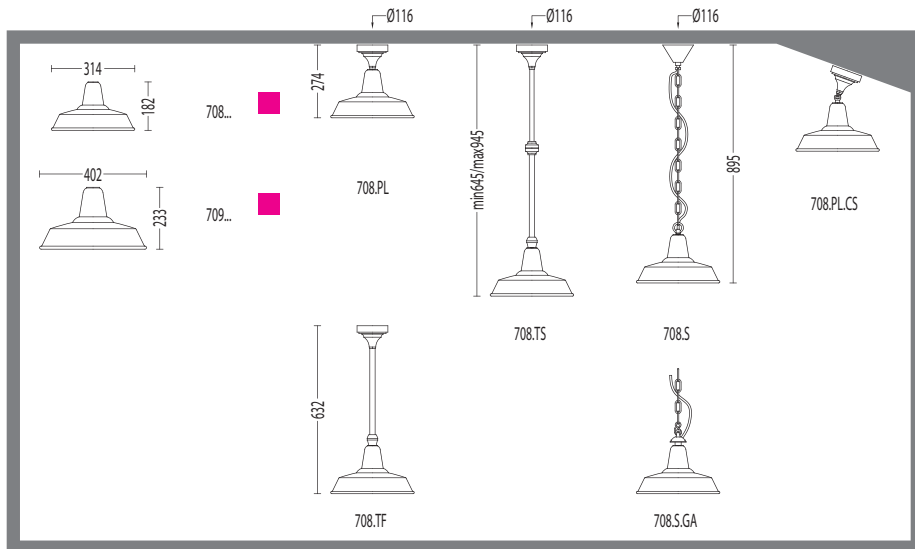
792.TF

SERIE SOSPENSIONI



Stuttura in alluminio: profilati in lega 6060, componenti in alluminio pressofuso e in lastra stampata. Trattamento anticorrosione e verniciatura a forno. Gli apparecchi sono corredati di bulloneria in acciaio inox e portalampade in porcellana con guarnizione silconica di protezione. La parte inferiore del piatto è smaltata bianco RAL 9003. Colore struttura standard Grafite, altri colori disponibili di serie vedi tabella a pag. 4

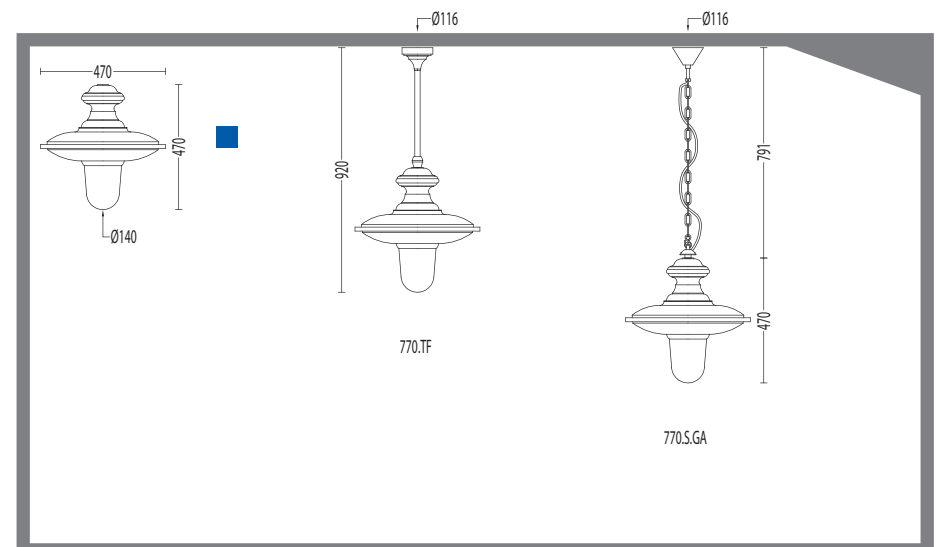
Aluminum primary alloy structure, alloy 6060 profiles, aluminum die cast components and shaped sheet. Anti-corrosion treatment and powder coatings. Fittings with an E27 ceramic lamp-holder with protection silicone gasket and stainless steel screw. The concave surface of reflector is painted white RAL 9003. The standard colour of structure is Graphite in colour. These luminaries are also available in other colour. See page 4



770.TF



770.SGA



SERIE SOSPENSIONI



553.TS



553.TS



553.TS



709.TF



708.TF

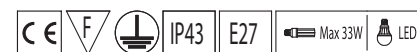


708.S.GA



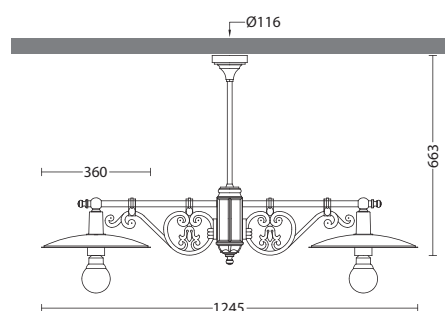
921.TF

SERIE BILANCE

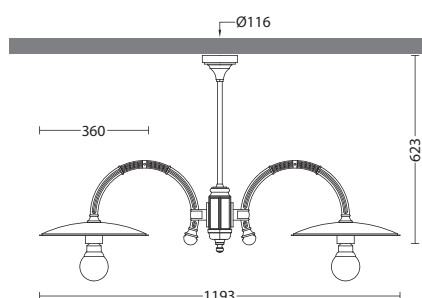


Stuttura in alluminio: profilati in lega 6060, componenti in alluminio pressofuso e in lastra stampata. Trattamento anticorrosione e verniciatura a forno. Gli apparecchi sono corredati di bulloneria in acciaio inox e portalampade in porcellana con guarnizione siliconica di protezione. La parte inferiore del piatto è smaltata bianco RAL 9003. Colore struttura standard Grafite, altri colori disponibili di serie vedi tabella a pag. 4

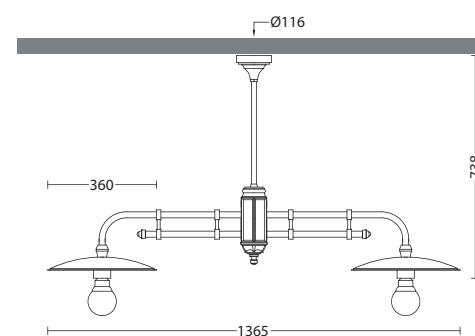
Aluminum primary alloy structure, alloy 6060 profiles, aluminum die cast components and shaped sheet. Anti-corrosion treatment and powder coatings. Fittings with an E27 ceramic lamp-holder with protection silicone gasket and stainless steel screw. The concave surface of reflector is painted white RAL 9003. The standard colour of structure is Graphite in colour. These luminaries are also available in other colour. See page 4



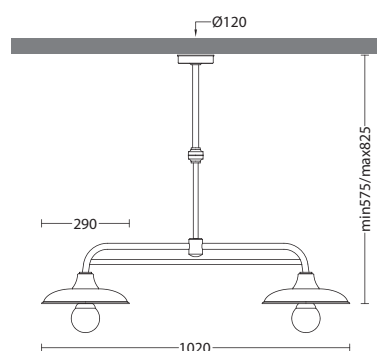
744.2.TF



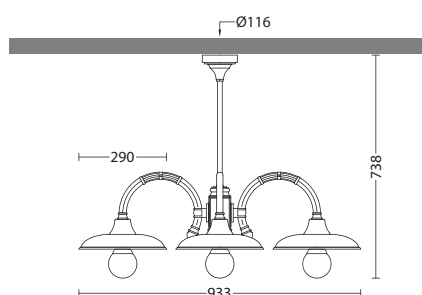
742.2.TF



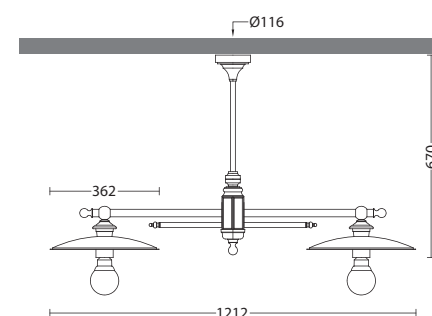
741.2.TF



745.2.TS



743.3.TF



746.2.TF



745.2.TS



746.2.TF

SERIE BILANCE



742.2.TF



743.3.TF



744.2.TF



741.2.TF



SERIE LL pag. 104



SERIE MINI pag. 105



LANTERNE QUADRATE

SERIE 147 pag. 108



SERIE 148 pag. 112



SERIE 149/150 pag. 116



SERIE 232/450 pag. 124



SERIE 462 pag. 130



SERIE 463 pag. 133



SERIE 472 pag. 136



SERIE 473 pag. 137



SERIE 474 pag. 142



SERIE 475 pag. 144



SERIE 515 pag. 146



SERIE 517 pag. 152



SERIE 914 pag. 158



SERIE 1151 pag. 120



SERIE 1152 pag. 123



LANTERNE ESAGONALI

SERIE 290 pag. 160



SERIE 296 pag. 162



SERIE 297 pag. 164



SERIE 820 pag. 166



LANTERNE TONDE

SERIE 543 pag. 168

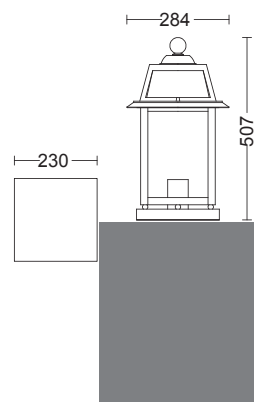


SERIE 916 pag. 170

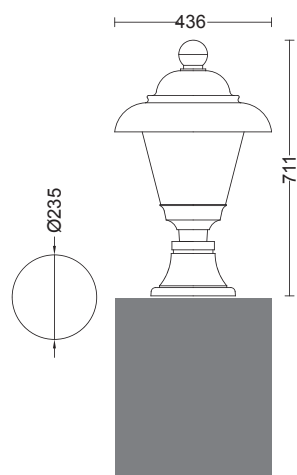


Stuttura in alluminio: profilati in lega 6060, componenti in alluminio pressofuso/inox e in lastra stampata. Trattamento anticorrosione e verniciatura a forno. Gli apparecchi sono corredati di bulloneria in acciaio inox e portalampane in porcellana. Il diffusore è in lastra di vetro trasparente o acidato per l'art. 148.LL e in PMMA prismato trasparente per l'art. 732.LL. Colore struttura standard Grafite, altri colori disponibili di serie vedi tabella a pag. 4

Aluminum primary alloy structure, alloy 6060 profiles, aluminum die cast components/inox and shaped sheet. Anti-corrosion treatment and powder coatings. Fittings with an E27 ceramic lamp-holder. The diffuser is made of transparent glass and sandblasted glass for art. 148.LL and of prismatic transparent UV stabilized polycarbonate for art. 732.LL. The standard colour of structure is Graphite. These luminaries are also available in other colour. See page 4.



148.LL



732.LL



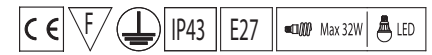
148.LL



732.LL

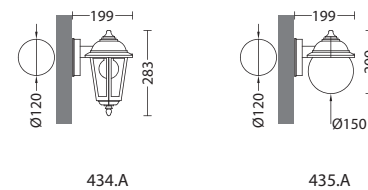
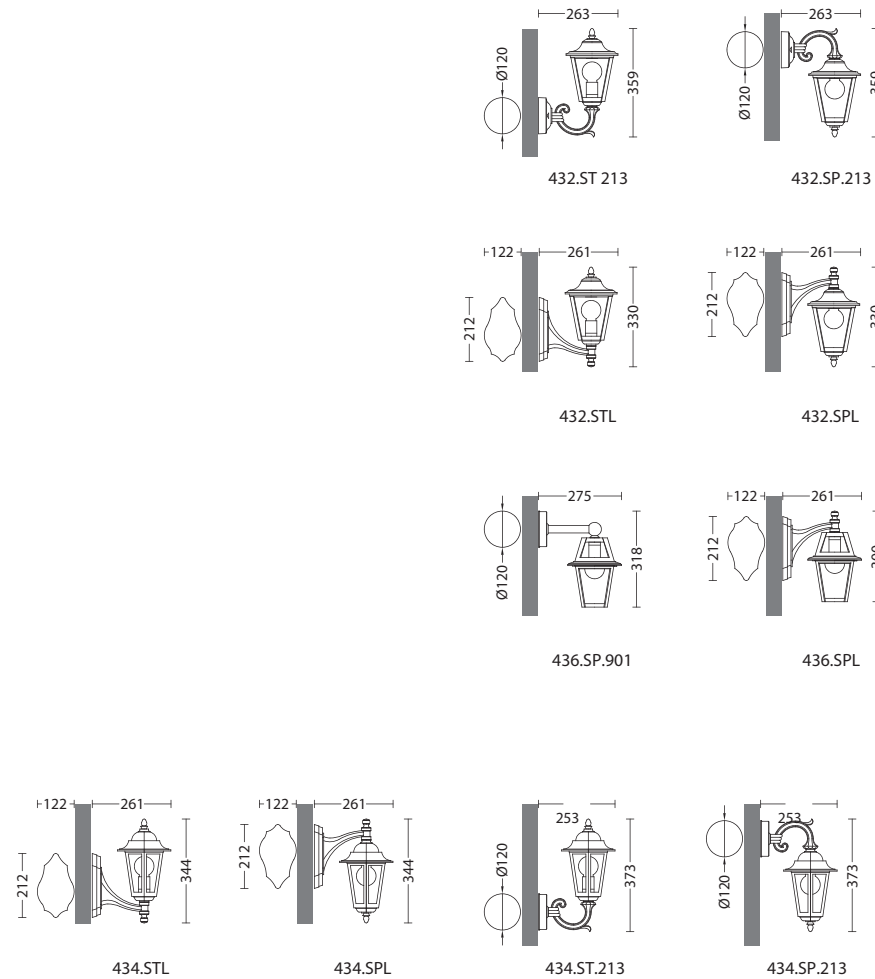
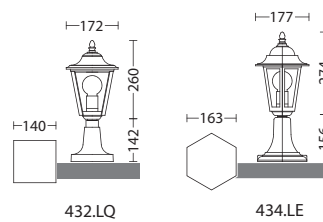
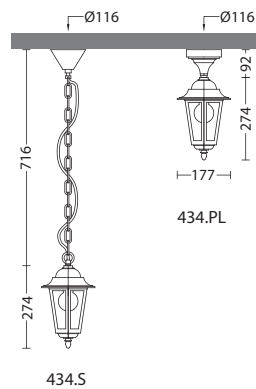
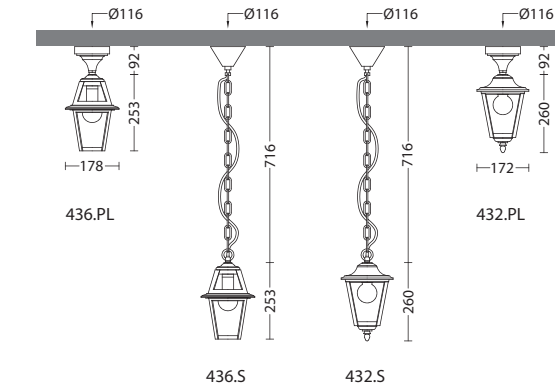
SERIE LANTERNE MINI

STRUTTURA E COMPONENTI MADE IN ITALY



La serie è costituita da applique di dimensioni molto contenute. Struttura in alluminio: profilati in lega 6060, componenti in alluminio pressofuso. Trattamento anticorrosione e verniciatura a forno. Gli apparecchi sono corredati di bulloneria in acciaio inox e portalampade in materiale termoplastico ENEC03. Bracci a parete corredati di controbasi di fissaggio e a richiesta di angoliera per il montaggio su angoli esterni. Il diffusore è in lastra di vetro trasparente o acidato oppure in policarbonato trasparente. Colore struttura standard Grafite, altri colori disponibili di serie vedi tabella a pag. 4

The series consists of very small fittings. Aluminum primary alloy structure, alloy 6060 profiles, aluminum die cast components and shaped sheet. Anti-corrosion treatment and powder coatings. Fittings with an E27 thermoplastic lamp-holder ENEC03. Wall mounted fittings are accompanied by counterbase and on request by corner cupboard. The diffuser is made of transparent glass or sandblasted glass or transparent UV stabilized polycarbonate. The standard colour of structure is Graphite. These luminaries are also available in other colour. See page 4



SERIE LANTERNE MINI



432.SP.213



432.SPL



434.A



434.SP.213

SERIE LANTERNE MINI



434.SPL



435.A



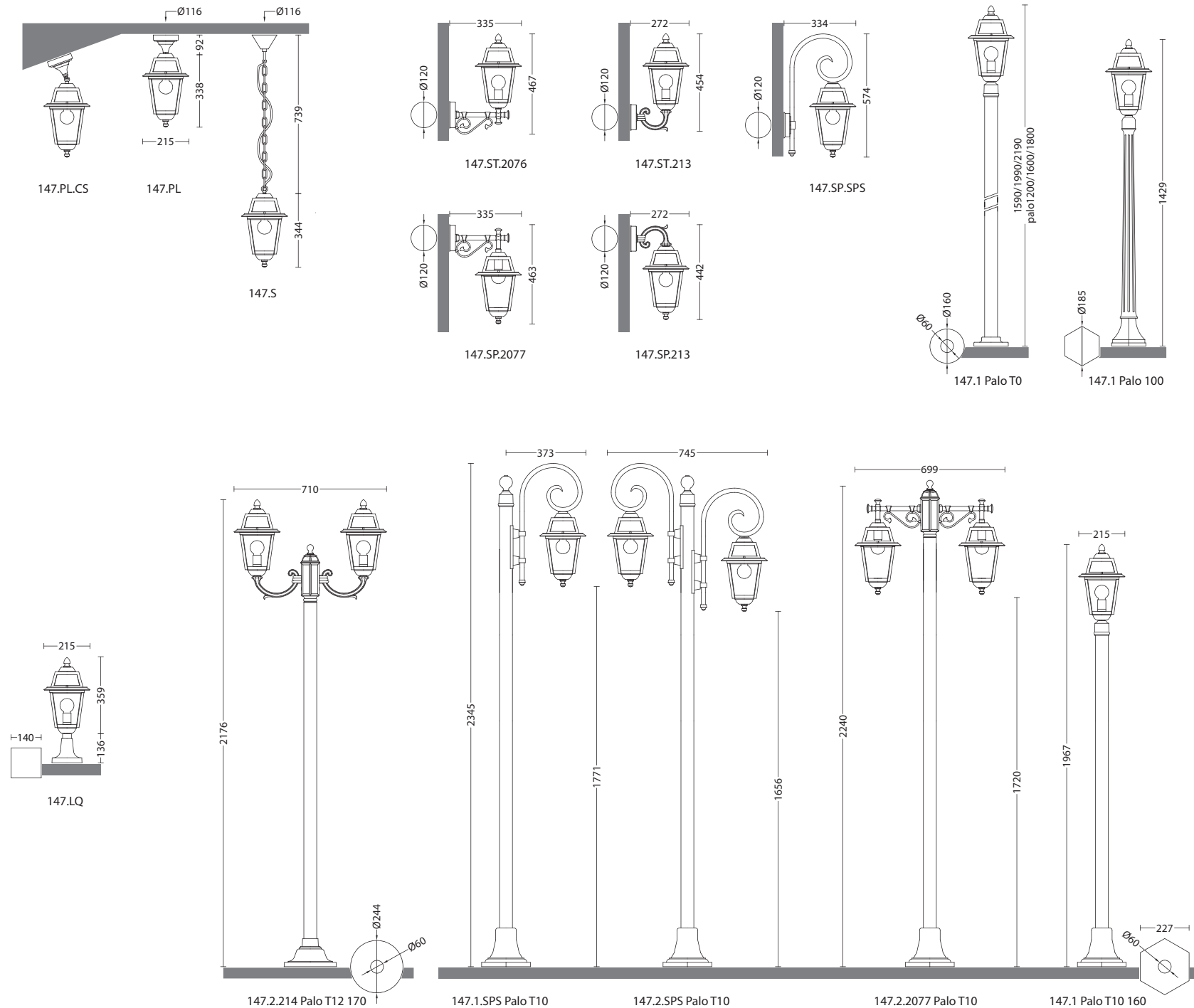
436.SP.901



436.SPL

Stuttura in alluminio: profilati in lega 6060, componenti in alluminio pressofuso e in lastra stampata. Trattamento anticorrosione e verniciatura a forno. Pali dotati di kit di fissaggio con bulloneria inox. Gli apparecchi sono corredati di bulloneria in acciaio inox e portalampade in materiale termoplastico ENECO3. Bracci a parete corredati di controbasi di fissaggio e a richiesta di angoliera per il montaggio su angoli esterni. Il diffusore è in lastra di vetro trasparente o acidato. Colore struttura standard Grafite, altri colori disponibili di serie vedi tabella a pag. 4

Aluminum primary alloy structure, alloy 6060 profiles, aluminum die cast components and shaped sheet. Anti-corrosion treatment and powder coatings. Pole with fastening kit and stainless steel screw. Fittings with an E27 thermoplastic lamp-holder ENECO3. Wall mounted fittings are accompanied by counterbase and on request by corner cupboard. The diffuser is made of transparent glass and sandblasted glass. The standard colour of structure is Graphite. These luminaries are also available in other colour. See page 4





147.1 PALO 100



147.1 PALO T10 160



147.2.214 PALO T12 170

SERIE 147



147.1.SPS PALO T10 160



147.S



147.1 LQ



147.SP.SPS



147.ST.2076



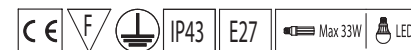
147.ST.213



147.ST.2076

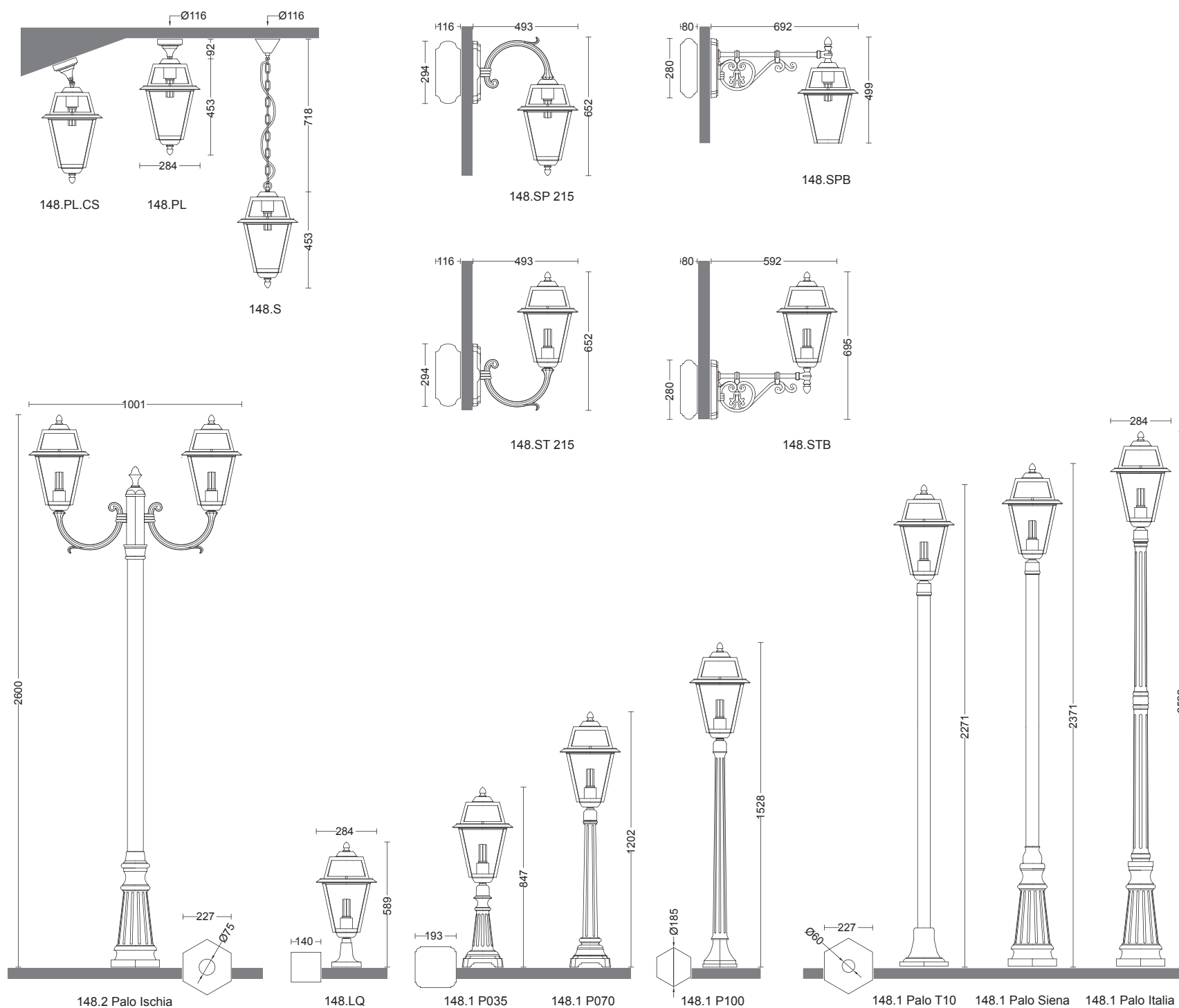
SERIE 148

STRUTTURA E COMPONENTI MADE IN ITALY



Stuttura in alluminio: profilati in lega 6060, componenti in alluminio pressofuso e in lastra stampata. Trattamento anticorrosione e verniciatura a forno. Pali dotati di kit di fissaggio con bulloneria inox AISI 304. Gli apparecchi sono corredati di bulloneria in acciaio inox e portalampade in porcellana. Bracci a parete corredati di controbasi di fissaggio e a richiesta di angoli per il montaggio su angoli esterni. Il diffusore è in lastra di vetro trasparente o acidato. Colore struttura standard Grafite, altri colori disponibili di serie vedi tabella a pag.4

Aluminum primary alloy structure, alloy 6060 profiles, aluminum die cast components and shaped sheet. Anti-corrosion treatment and powder coatings. Pole with fastening kit and stainless steel screw. Fittings with an E27 ceramic lamp-holder. Wall mounted fittings are accompanied by counterbase and on request by corner cupboard. The diffuser is made of transparent glass and sandblasted glass. The standard colour of structure is Graphite. These luminaires are also available in other colour. See page 4





148.1 PALO ITALIA



148.1 PALO SIENA



148.1 PALO T10

SERIE 148

STRUTTURA E COMPONENTI MADE IN ITALY



148.STB



148.ST.B215

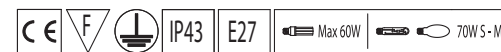


148.2 PALO ISCHIA



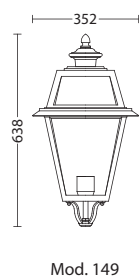
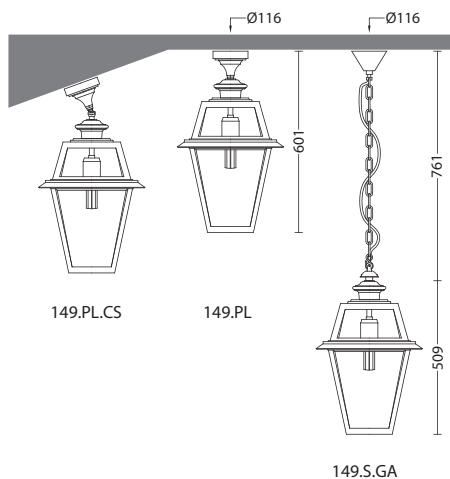
SERIE 149/150

STRUTTURA E COMPONENTI MADE IN ITALY



Stuttura in alluminio: profilati in lega 6060, componenti in alluminio pressofuso e in lastra stampata. Trattamento anticorrosione e verniciatura a forno. Pali dotati di kit di fissaggio con bulloneria inox AISI 304. Gli apparecchi sono corredati di bulloneria in acciaio inox e portalampe in porcellana. Bracci a parete corredati di kit di fissaggio e a richiesta di angoliera per il montaggio su angoli esterni. Il diffusore è in lastra di vetro trasparente o acidato. A richiesta può essere fornito in lastra di policarbonato trasparente. Serie disponibile cablata per lampada a scarica 70W sodio A.P. e ioduri metallici, con ausiliari elettrici inseriti nel cappello e lampada rivolta verso il basso. Colore struttura standard Grafite, altri colori disponibili di serie vedi tabella a pag. 4

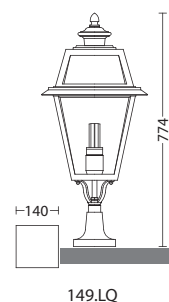
Aluminum primary alloy structure, alloy 6060 profiles, aluminum die cast components and shaped sheet. Anti-corrosion treatment and powder coatings. Pole with fastening kit and stainless steel screw. Fittings with an E27 ceramic lamp-holder. Wall mounted fitting are accompanied by counterbase and on request by corner cupboard. The diffuser is made of transparent glass and sandblasted glass. On request the diffuser can be supplied intrasparent UV stabilized polycarbonate. Series available wired for discharge lamp 70W sodium A.P. and metal halide lamps, with electrical auxiliaries incorporated in the hat and lamp downwards. The standard colour of structure is Graphite. These luminaires are also available in other colour. See page 4



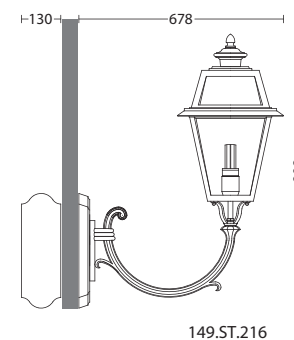
Mod. 149



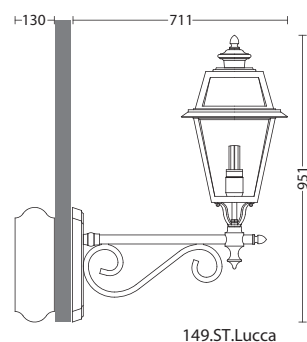
Mod. 150



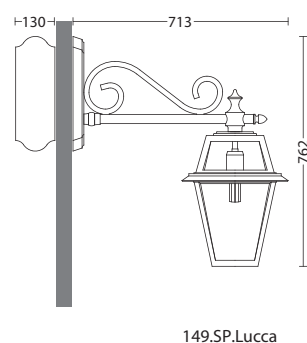
149.LQ



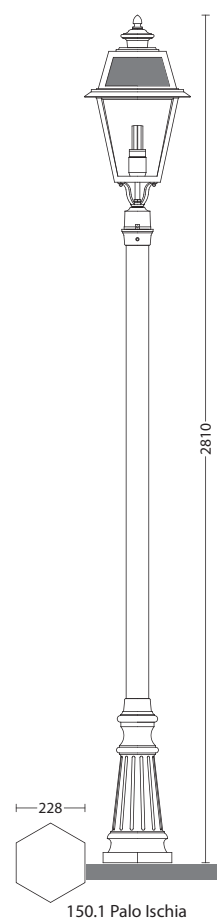
149.ST.216



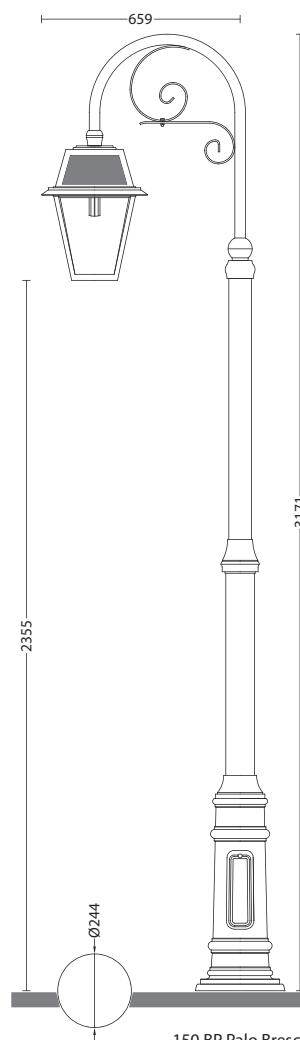
149.ST.Lucca



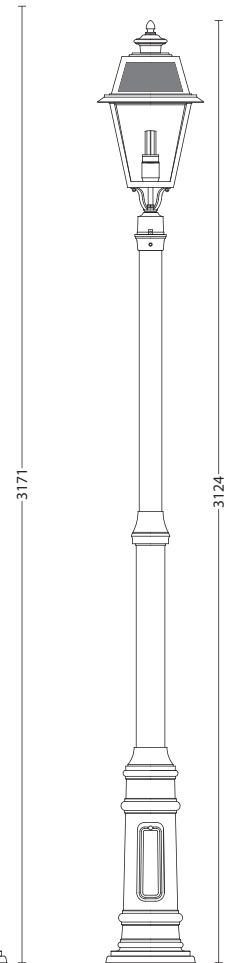
149.SP.Lucca



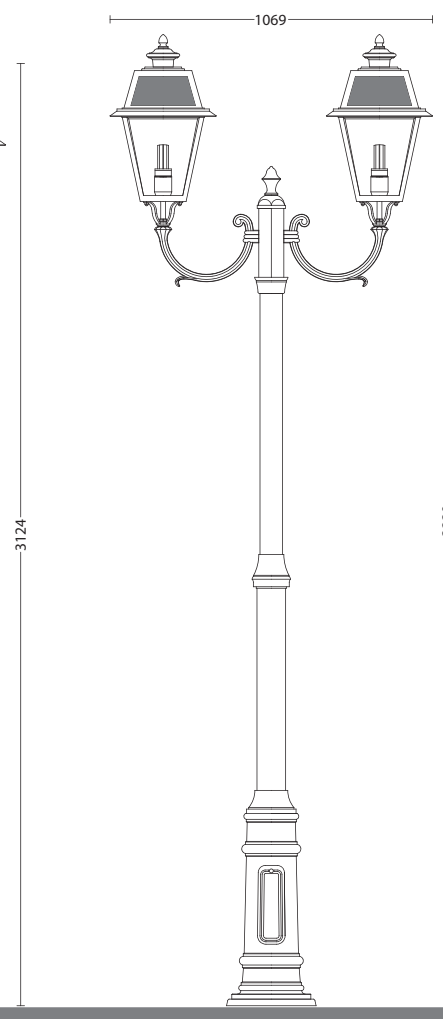
150.1 Palo Ischia



150.BP Palo Brescia



150.1 Palo Brescia



150.2 Palo Brescia



149.1 PALO BRESCIA



149.1 PALO ISCHIA



149.2 PALO BRESCIA

SERIE 149/150

STRUTTURA E COMPONENTI MADE IN ITALY



149.ST.216



149.S.GA



150.ST.216



149.ST.LUCCA



150.ST.LUCCA



150.1 PALO BRESCIA



150.BP PALO BRESCIA



150.2 PALO BRESCIA

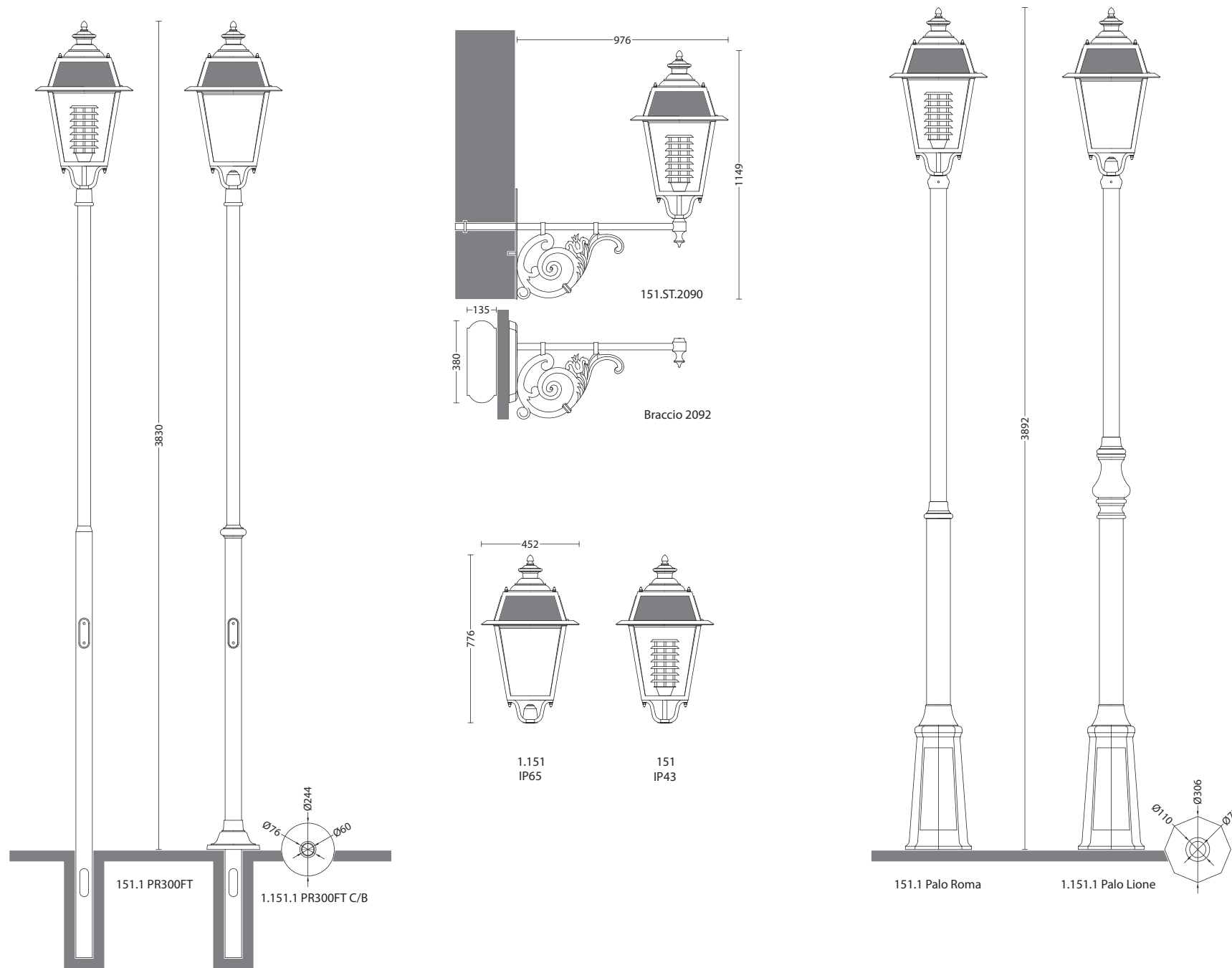
SERIE 1.151

STRUTTURA E COMPONENTI MADE IN ITALY



Stuttura in alluminio: profilati in lega 6060, componenti in alluminio pressofuso e in lastra stampata. Trattamento anticorrosione e verniciatura a forno. Pali dotati di kit di fissaggio in base alle esigenze di installazione. Pali rastremati in acciaio S 235 IR e protetti mediante zincatura a caldo a dotati di morsettiera elettrica. Gli apparecchi sono corredati di bulloneria in acciaio inox e portalampe in porcellana. Bracci a parete corredati di kit di fissaggio e a richiesta di angoli per il montaggio su angoli esterni. Il diffusore è in lastra di vetro trasparente o acidato. A richiesta può essere fornito in lastra di policarbonato trasparente. La serie è disponibile in due versioni, cablata per lampada a risparmio energetico e frangiluce con grado di protezione IP43 in classe 1, e cablata per lampada a scarica 70 - 100 - 150W sodio A.P. e ioduri metallici, lampada orizzontale e riflettore, grado di protezione IP65 in classe 2. Quest'ultima viene fornita anche cablata a led alta potenza tramite piastra a 16 led alimentati a 700/1050/1400 ma. Colore struttura standard Grafite, altri colori disponibili di serie vedi tabella a pag. 4

Aluminum primary alloy structure, alloy 6060 profiles, aluminum die cast components and shaped sheet. Anti-corrosion treatment and powder coatings. Pole with fastening kit according to installation requirements. Tapered poles made of steel S 235 IR and protected by hot dip galvanizing and with electrical terminal. Fittings with an E27 and E40 ceramic lamp-holder. Wall mounted fittings are accompanied by fastening kit and on request by corner cupboard. The diffuser is made of transparent glass and sandblasted glass. On request can be supplied in transparent UV stabilized polycarbonate. The series is available in two versions, wired for energy saving lamp and baffle with degree of protection IP43, class 1 and wired for discharge lamp 70-100 - 150W HP sodium and metal halide lamps, horizontal lamp and reflector, IP65 degree of protection, class 2. The latter can be also provided wired with high power led plate powered by 700/1050/1400 ma. The standard colour of structure is Graphite. These luminaries are also available in other colour. See page 4.





1.151.1 PALO LIONE



151.1 PALO ROMA

SERIE 151

STRUTTURA E COMPONENTI MADE IN ITALY



1.151 PART.



1.151 PART.



151 PART.

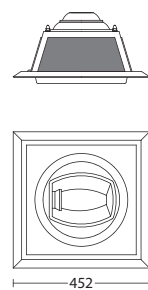
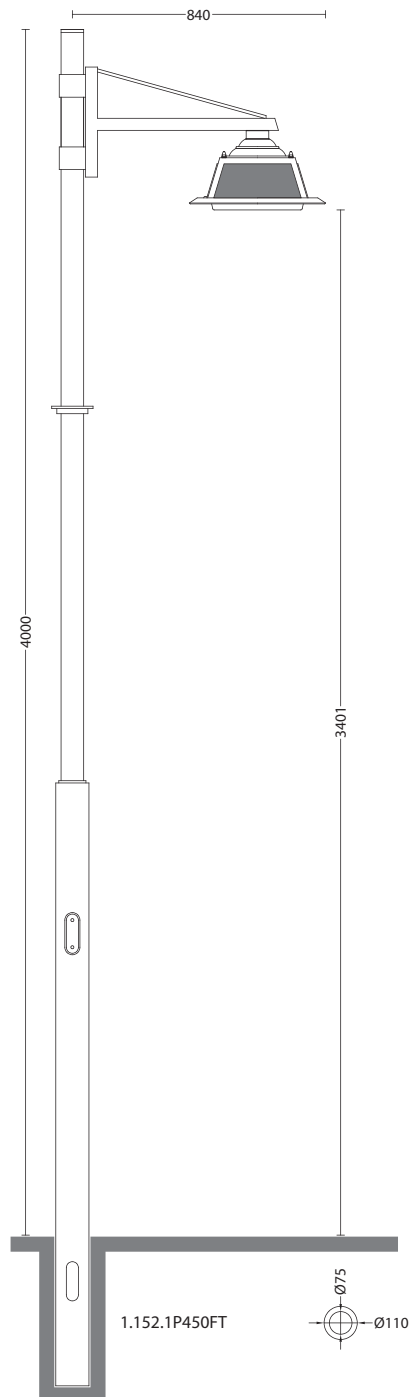
1.151.LED

SERIE 1.152



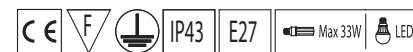
Stuttura in alluminio: profilati in lega 6060, componenti in alluminio pressofuso e in lastra stampata. Trattamento anticorrosione e verniciatura a forno. Pali dotati di kit di fissaggio in base alle esigenze di installazione. Pali rastremati in acciaio S 235 IR e protetti mediante zincatura a caldo a dotati di morsettiera elettrica. Gli apparecchi sono corredati di bulloneria in acciaio inox e portalampe in porcellana. Il diffusore è in lastra di vetro trasparente. La serie è disponibile in due versioni, cablata per lampada a scarica 70 - 100 - 150W sodio A.P. e ioduri metallici, lampada orizzontale e riflettore, e cablata a led alta potenza tramite piastra a 16 led alimentati a 700/1050/1400 ma. Colore struttura standard Grafite, altri colori disponibili di serie vedi tabella a pag. 4.

Aluminum primary alloy structure, alloy 6060 profiles, aluminum die cast components and shaped sheet. Anti-corrosion treatment and powder coatings. Pole with fastening kit according to installation requirements. Tapered poles made of steel S 235 IR and protected by hot dip galvanizing and with electrical terminal. Fittings with an E27 and E40 ceramic lamp-holder. The diffuser is made of transparent glass. The series is available in two versions, wired for discharge lamp 70-100 - 150W HP sodium and metal halide lamps, horizontal lamp and reflector, and wired with high power led plate powered by 700/1050/1400 ma. The standard colour of structure is Graphite. These luminaires are also available in other colour. See page 4.



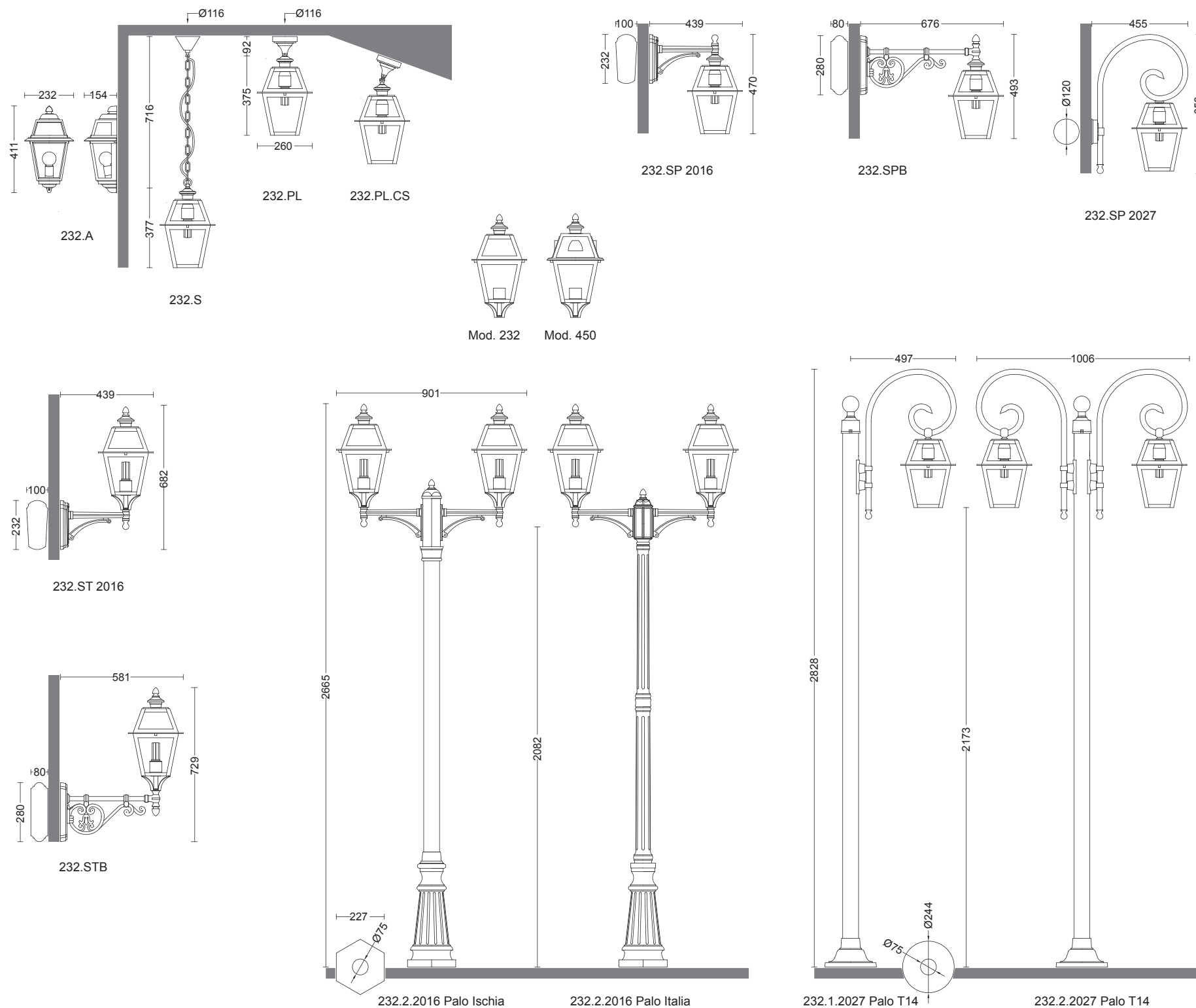
SERIE 232/450

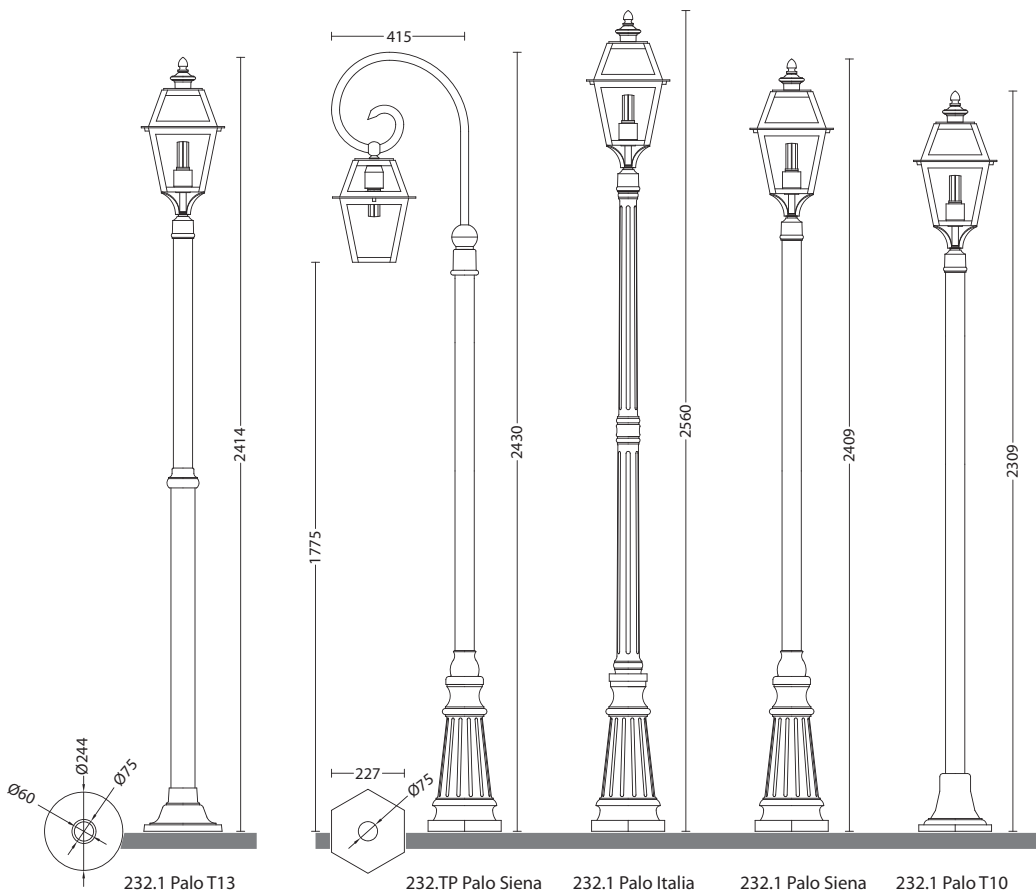
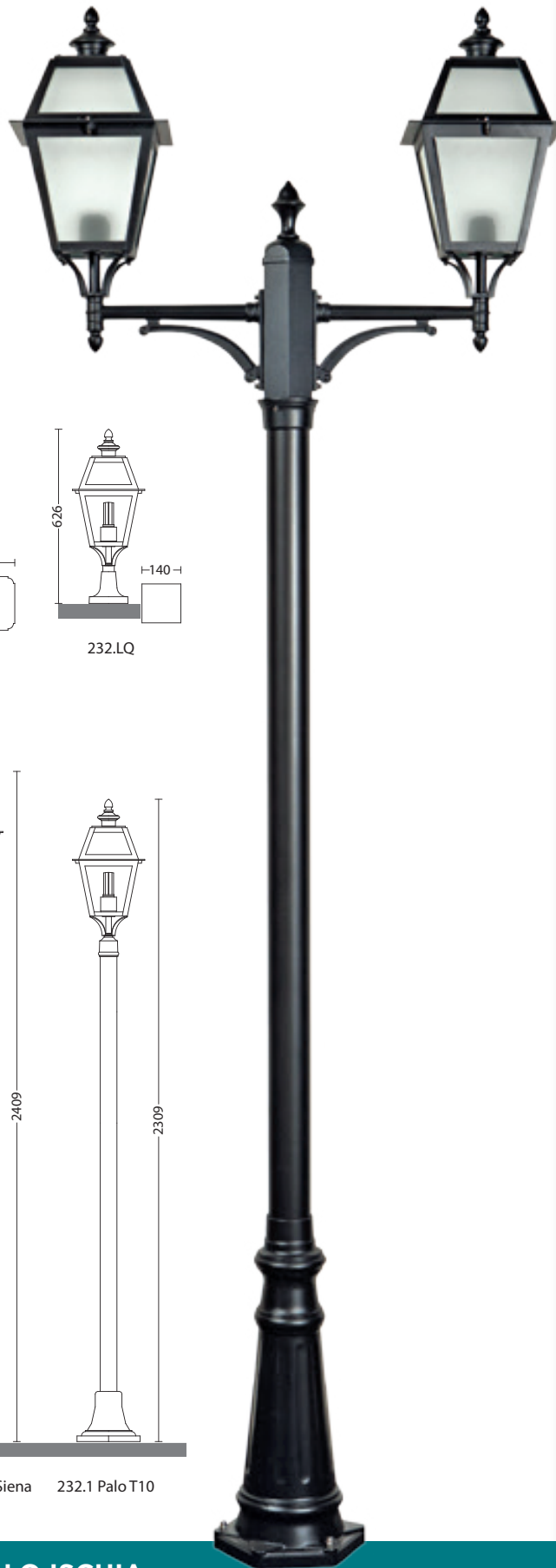
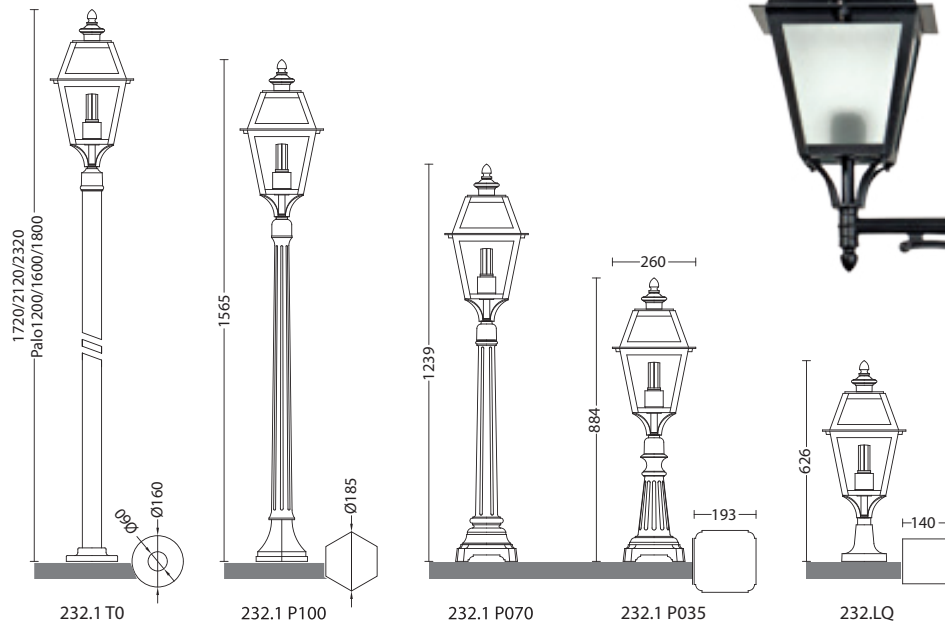
STRUTTURA E COMPONENTI MADE IN ITALY



Stuttura in alluminio: profilati in lega 6060, componenti in alluminio pressofuso e in lastra stampata. Trattamento anticorrosione e verniciatura a forno. Pali dotati di kit di fissaggio con bulloneria inox. Gli apparecchi sono corredati di bulloneria in acciaio inox e portalampade in porcellana con guarnizione silconica di protezione. Bracci a parete corredati di controbasi di fissaggio e a richiesta di angoli per il montaggio su angoli esterni. Il diffusore è in lastra di vetro trasparente o acidato. Colore struttura standard Grafite, altri colori disponibili di serie vedi tabella a pag. 4

Aluminum primary alloy structure, alloy 6060 profiles, aluminum die cast components and shaped sheet. Anti-corrosion treatment and powder coatings. Pole with fastening kit and stainless steel screw. Fittings with an E27 ceramic lamp-holder with protection silicone gasket. Wall mounted fittings are accompanied by counterbase and on request by corner cupboard. The diffuser is made of transparent glass and sandblasted glass. The standard colour of structure is Graphite in colour. These luminaries are also available in other colour. See page 4





232.2.2016 PALO ISCHIA

232.BP.SPS PALO SIENA

SERIE 232/450

STRUTTURA E COMPONENTI MADE IN ITALY



232.1 PALO 100

232.1 PALO ITALIA

232.1 PALO T10



232.1 PALO T13



232.1 PALO T14 E.LEGNO



232.ST 2016



232.SP8

SERIE 232/450

STRUTTURA E COMPONENTI MADE IN ITALY



232.A



232.S.GA



232.A



450.1 PALO T10



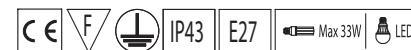
450.ST.2016



450.2.2016 PALO ISCHIA

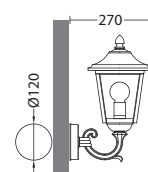
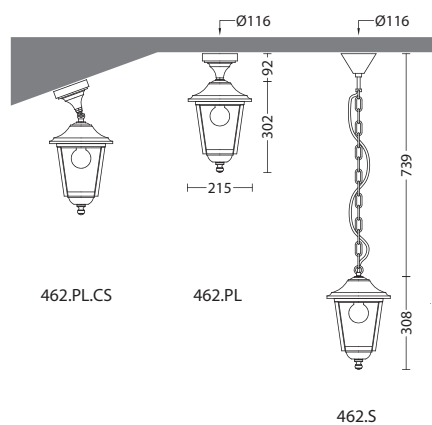
SERIE 462

STRUTTURA E COMPONENTI MADE IN ITALY

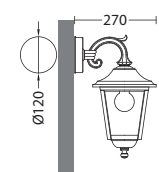


Stuttura in alluminio: profilati in lega 6060, componenti in alluminio pressofuso e in lastra stampata. Trattamento anticorrosione e verniciatura a forno. Pali dotati di kit di fissaggio con bulloneria inox. Gli apparecchi sono corredati di bulloneria in acciaio inox e portalampade in materiale termoplastico ENECO3. Bracci a parete corredati di controbasi di fissaggio e a richiesta di angoliera per il montaggio su angoli esterni. Il diffusore è in lastra di vetro trasparente o acidato. Colore struttura standard Grafite, altri colori disponibili di serie vedi tabella a pag. 4

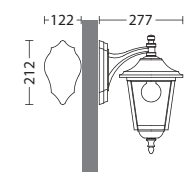
Aluminum primary alloy structure, alloy 6060 profiles, aluminum die cast components and shaped sheet. Anti-corrosion treatment and powder coatings. Pole with fastening kit and stainless steel screw. Fittings with an E27 thermoplastic lamp-holder ENECO3. Wall mounted fitting are accompanied by counterbase and on request by corner cupboard. The diffuser is made of transparent glass and sandblasted glass. The standard colour of structure is Graphite. These luminaries are also available in other colour. See page 4



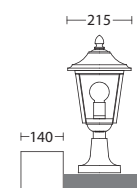
462.ST 213



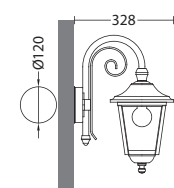
462.SP 213



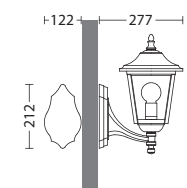
462.SPL



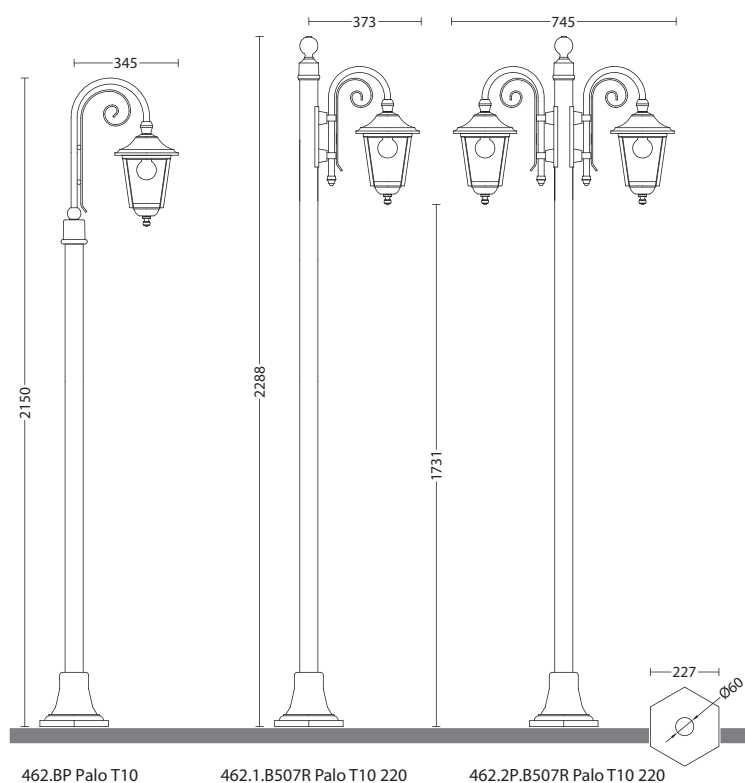
462.LQ



462.SP.507R.P



462.STL

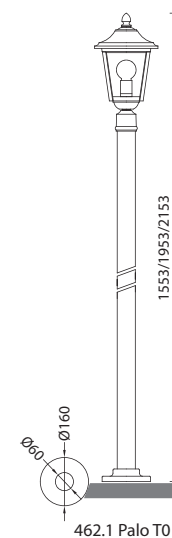


462.BP Palo T10

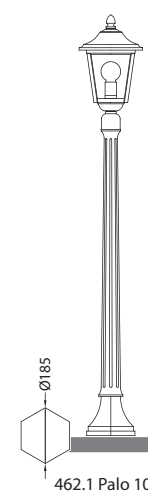
462.1.B507R Palo T10 220

462.2P.B507R Palo T10 220

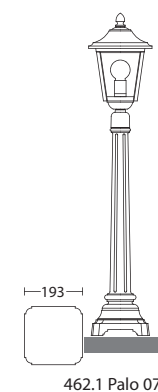
462.2.214 Palo T10



462.1 Palo T0



462.1 Palo 100



462.1 Palo 070



462.BP PALO T10



462.1 PALO 100



462.1 PALO 070

SERIE 462

STRUTTURA E COMPONENTI MADE IN ITALY



462.SP.507R.P



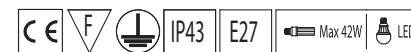
462.SPL



462.SP.213

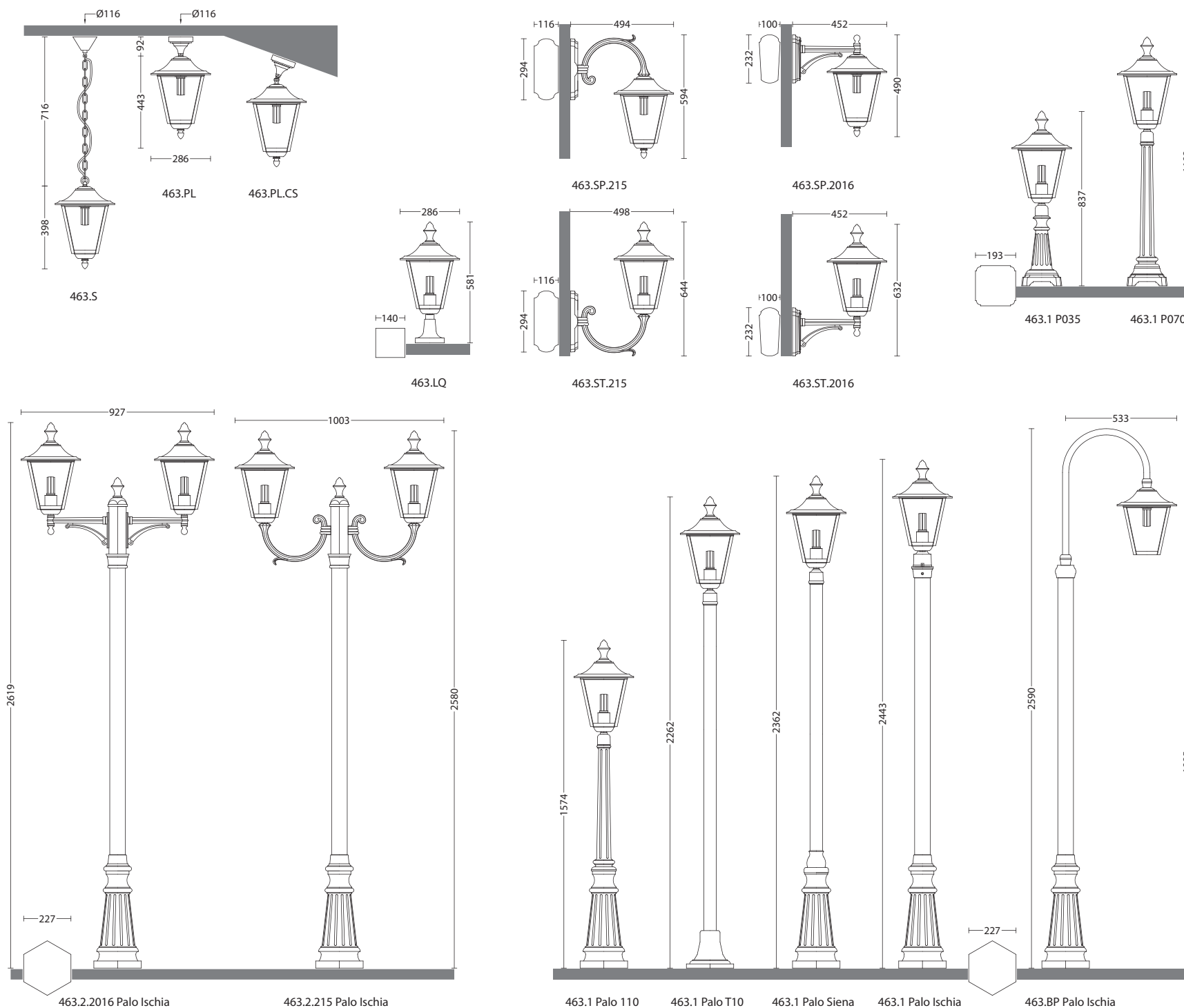
SERIE 463

STRUTTURA E COMPONENTI MADE IN ITALY



Stuttura in alluminio: profilati in lega 6060, componenti in alluminio pressofuso e in lastra stampata. Trattamento anticorrosione e verniciatura a forno. Pali dotati di kit di fissaggio con bulloneria inox. Gli apparecchi sono corredati di bulloneria in acciaio inox e portalampade in porcellana con guarnizione siliconica di protezione. Bracci a parete corredati di controbasi di fissaggio e a richiesta di angoli per il montaggio su angoli esterni. Il diffusore è in lastra di vetro trasparente o acidato. Colore struttura standard Grafite, altri colori disponibili di serie vedi tabella a pag. 4

Aluminum primary alloy structure, alloy 6060 profiles, aluminum die cast components and shaped sheet. Anti-corrosion treatment and powder coatings. Pole with fastening kit and stainless steel screw. Fittings with an E27 ceramic lamp-holder with protection silicone gasket. Wall mounted fitting are accompanied by counterbase and on request by corner cupboard. The diffuser is made of transparent glass and sandblasted glass. The standard colour of structure is Graphite in colour. These luminaries are also available in other colour. See page 4



SERIE 463



463.1 PALO ISCHIA



463.BP PALO ISCHIA



463.1 PALO 070



463.ST.215



463.ST.2016

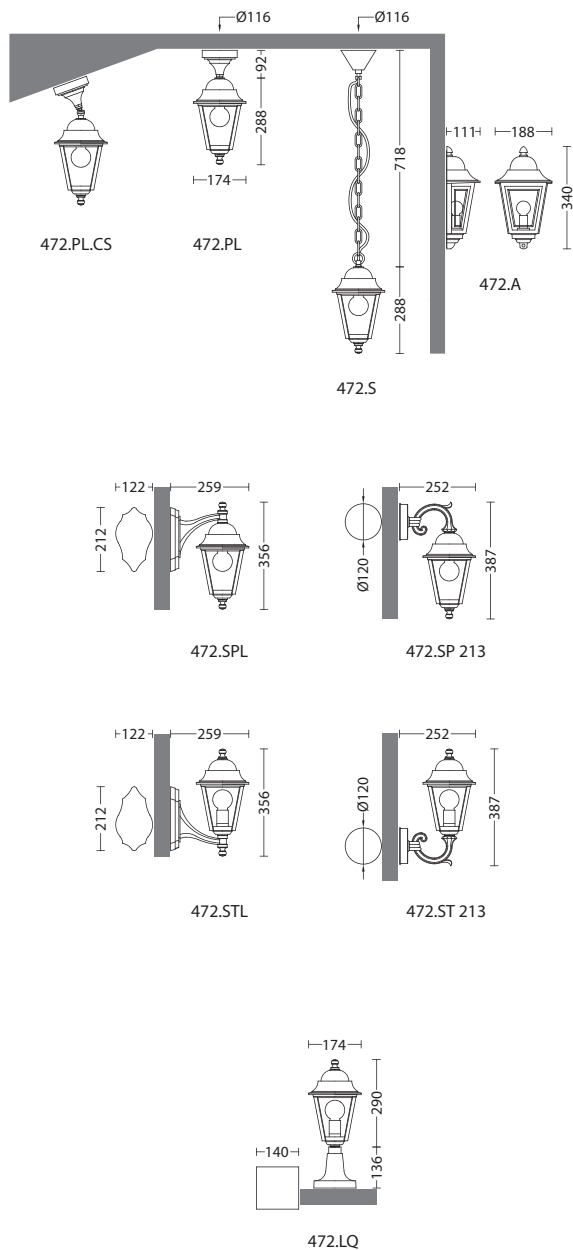
SERIE 472

STRUTTURA E COMPONENTI MADE IN ITALY



Stuttura in alluminio: profilati in lega 6060, componenti in alluminio pressofuso e in lastra stampata. Trattamento anti corrosione e verniciatura a forno. Pali dotati di kit di fissaggio con bulloneria inox. Gli apparecchi sono corredati di bulloneria in acciaio inox e portalampade in materiale termoplastico ENEC03. Bracci a parete corredati di controbasi di fissaggio e a richiesta di angoliera per il montaggio su angoli esterni. Il diffusore è in lastra di vetro trasparente o acidato. Colore struttura standard Grafite, altri colori disponibili di serie vedi tabella a pag. 4

Aluminum primary alloy structure, alloy 6060 profiles, aluminum die cast components and shaped sheet. Anti-corrosion treatment and powder coatings. Pole with fastening kit and stainless steel screw. Fittings with an E27 thermoplastic lamp-holder ENEC03. Wall mounted fitting are accompanied by counterbase and on request by corner. The diffuser is made of transparent glass and sandblasted glass. The standard colour of structure is Graphite. These luminaries are also available in other colour. See page 4



472.A



472.SP 213



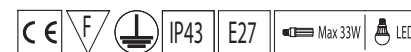
472.SPL



472.STL

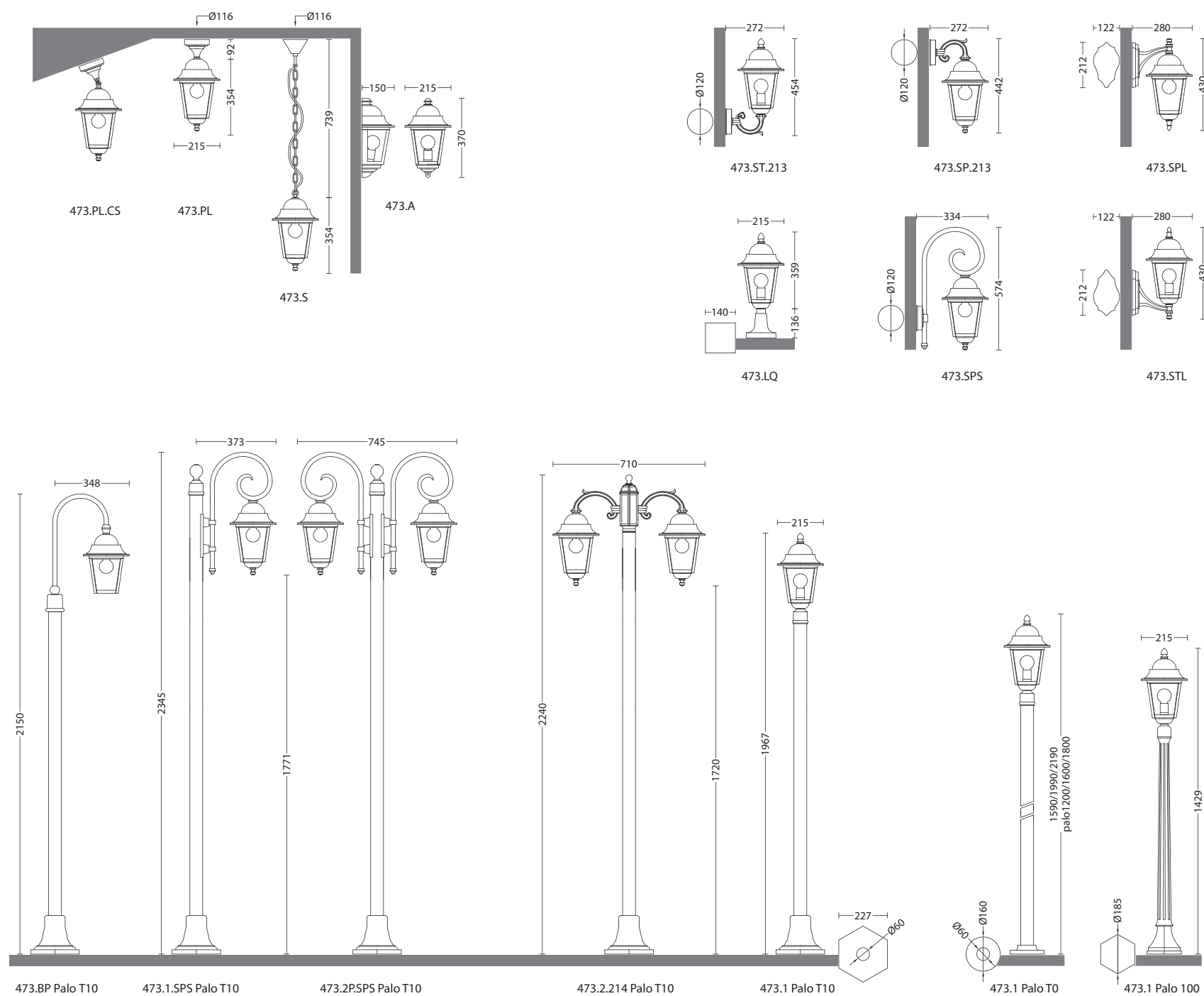
SERIE 473

STRUTTURA E COMPONENTI MADE IN ITALY



Stuttura in alluminio: profilati in lega 6060, componenti in alluminio pressofuso e in lastra stampata. Trattamento anti corrosione e verniciatura a forno. Pali dotati di kit di fissaggio con bulloneria inox. Gli apparecchi sono corredati di bulloneria in acciaio inox e portalampade in materiale termoplastico ENECO3. Bracci a parete corredati di controbasi di fissaggio e a richiesta di angoli per il montaggio su angoli esterni. Il diffusore è in lastra di vetro trasparente o acidato. Colore struttura standard Grafite, altri colori disponibili di serie vedi tabella a pag. 4

Aluminum primary alloy structure, alloy 6060 profiles, aluminum die cast components and shaped sheet. Anti-corrosion treatment and powder coatings. Pole with fastening kit and stainless steel screw. Fittings with an E27 thermoplastic lamp-holder ENECO3. Wall mounted fittings are accompanied by counterbase and on request by corner cupboard. The diffuser is made of transparent glass and sandblasted glass. The standard colour of structure is Graphite. These luminaries are also available in other colour. See page 4



SERIE 473



473.2.214 PALO T10



473.1 PALO T10



473.1 PALO T0



473.BP PALO T10



473.A



473.A



473.SPL



473.LQ



473.SPS



473.S



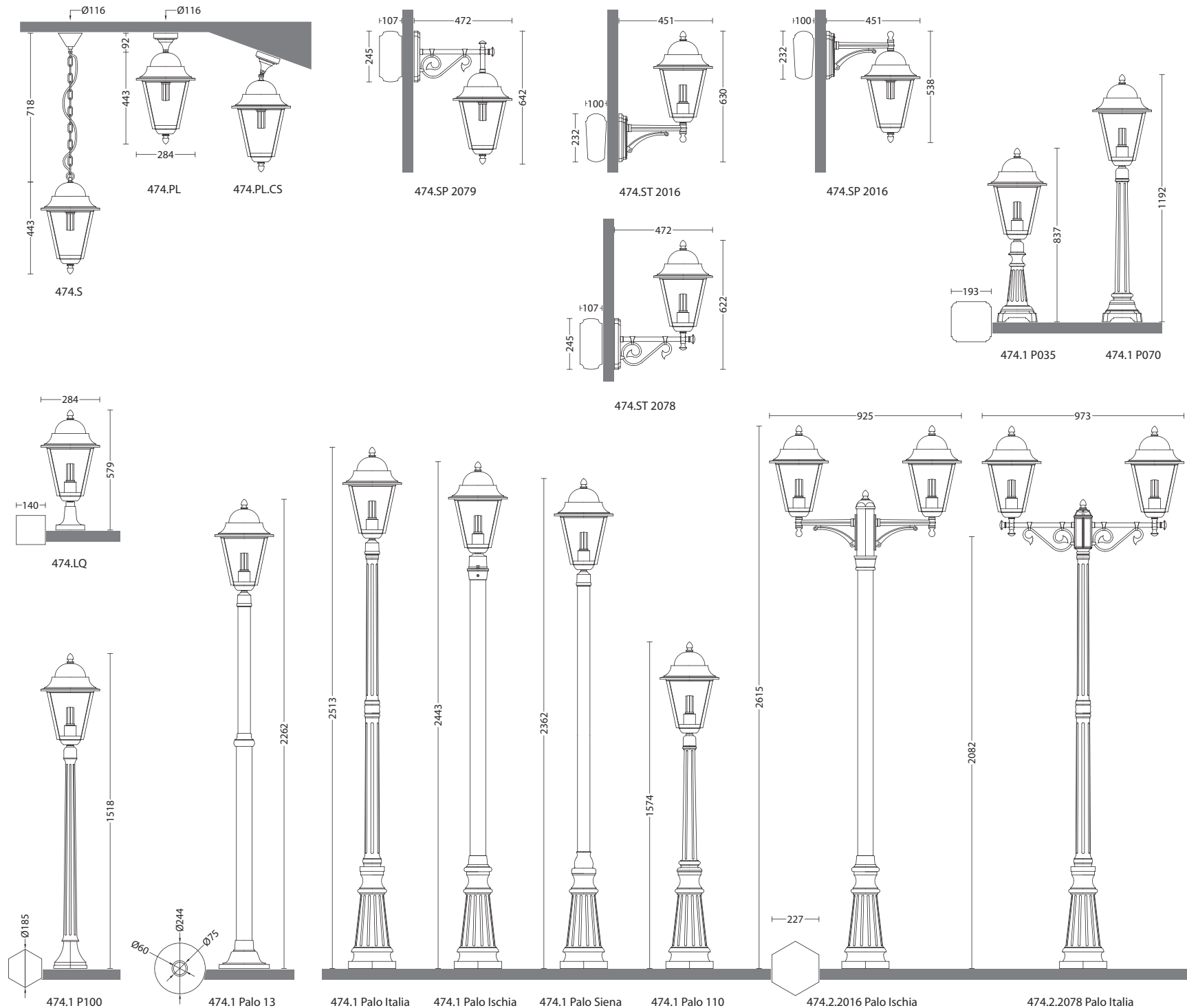
473.PL



473.ST.213

Stuttura in alluminio: profilati in lega 6060, componenti in alluminio pressofuso e in lastra stampata. Trattamento anticorrosione e verniciatura a forno. Pali dotati di kit di fissaggio con bulloneria inox. Gli apparecchi sono corredati di bulloneria in acciaio inox e portalampane in porcellana con guarnizione siliconica di protezione. Bracci a parete corredati di controbasi di fissaggio e a richiesta di angoli per il montaggio su angoli esterni. Il diffusore è in lastra di vetro trasparente o acidato. Colore struttura standard Grafite, altri colori disponibili di serie vedi tabella a pag. 4

Aluminum primary alloy structure, alloy 6060 profiles, aluminum die cast components and shaped sheet. Anti-corrosion treatment and powder coatings. Pole with fastening kit and stainless steel screw. Fittings with an E27 ceramic lamp-holder with protection silicone gasket. Wall mounted fittings are accompanied by counterbase and on request by corner cupboard. The diffuser is made of transparent glass and sandblasted glass. The standard colour of structure is Graphite in colour. These luminaries are also available in other colour. See page 4





474.2 PALO ISCHIA



474.1 PALO T13



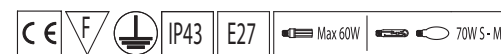
474.ST.2016



474.ST.2078

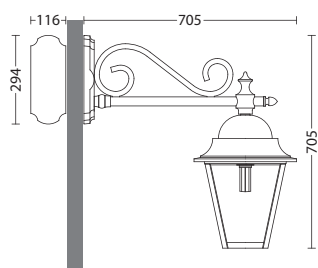
SERIE 475

STRUTTURA E COMPONENTI MADE IN ITALY

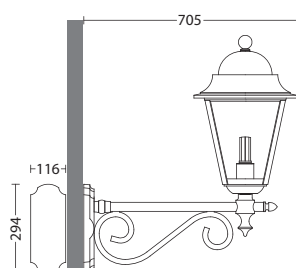


Struttura in alluminio: profilati in lega 6060, componenti in alluminio pressofuso e in lastra stampata. Trattamento anticorrosione e verniciatura a forno. Pali dotati di kit di fissaggio con bulloneria inox AISI 304. Gli apparecchi sono corredati di bulloneria in acciaio inox e portalampe in porcellana. Bracci a parete corredati di kit di fissaggio e a richiesta di angoli per il montaggio su angoli esterni. Il diffusore è in lastra di vetro trasparente o acidato. A richiesta può essere fornito in lastra di policarbonato trasparente. Serie disponibile cablata per lampada a scarica 70W sodio A.P. e ioduri metallici, con ausiliari elettrici inseriti nel cappello e lampada rivolta verso il basso. Colore struttura standard Grafite, altri colori disponibili di serie vedi tabella a pag. 4

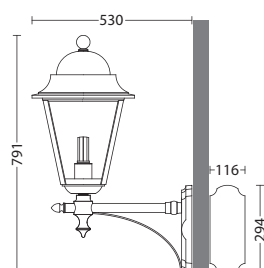
Aluminum primary alloy structure, alloy 6060 profiles, aluminum die cast components and shaped sheet. Anti-corrosion treatment and powder coatings. Pole with fastening kit and stainless steel screw. Fittings with an E27 ceramic lamp-holder. Wall mounted fittings are accompanied by counterbase and on request by corner cupboard. The diffuser is made of transparent glass and sandblasted glass. On request the diffuser can be supplied intraspant UV stabilized polycarbonate. Series available wired for discharge lamp 70W sodium A.P. and metal halide lamps, with electrical auxiliaries incorporated in the hat and lamp downwards. The standard colour of structure is Graphite. These luminaires are also available in other colour. See page 4



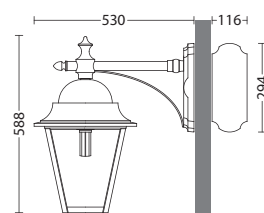
475.SP Lucca



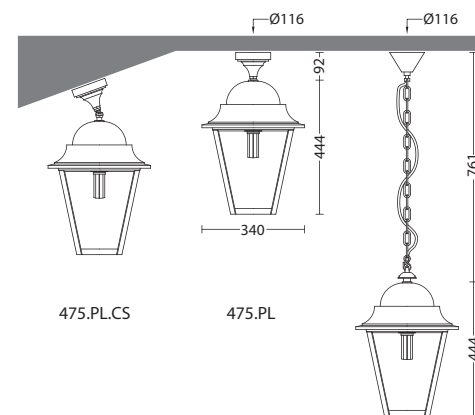
475.ST Lucca



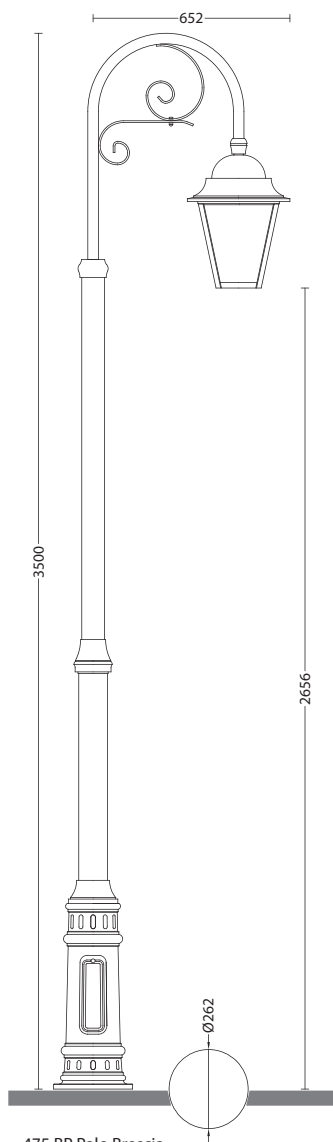
475.ST Elba



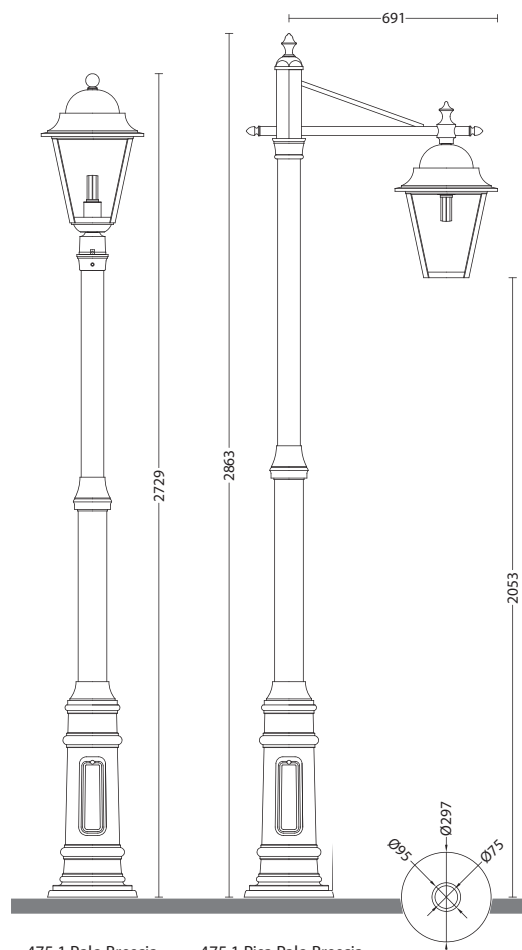
475.SP Elba



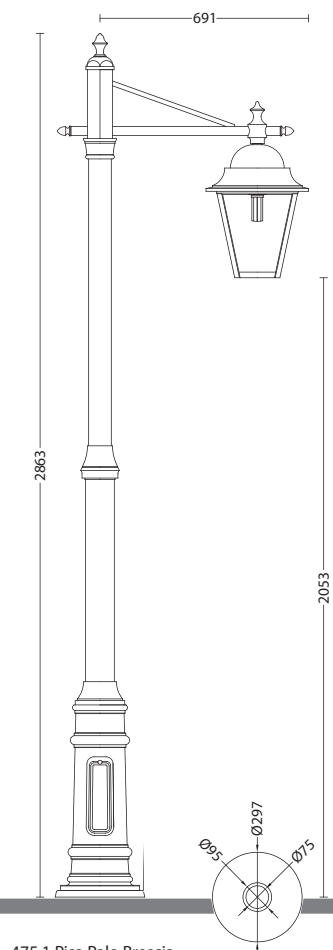
475.S.GA



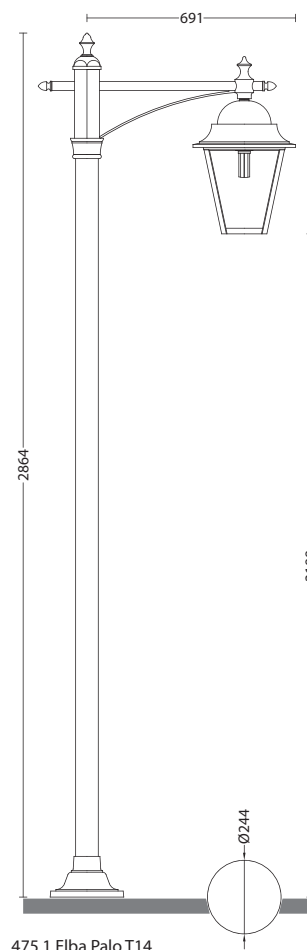
475.BP Palo Brescia



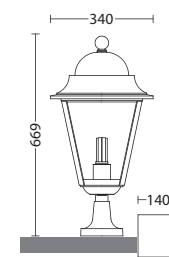
475.1 Palo Brescia



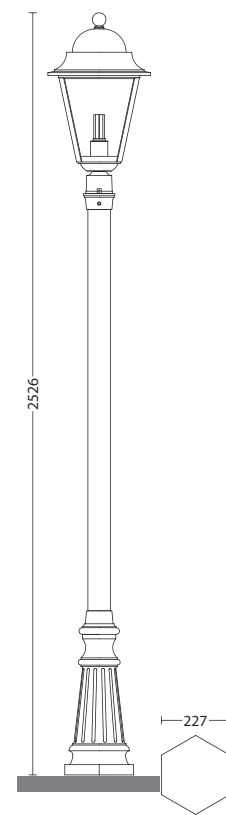
475.1 Pisa Palo Brescia



475.1.Elba Palo T14



475.LQ



475.1 Palo Ischia



475.ST.LUCCA

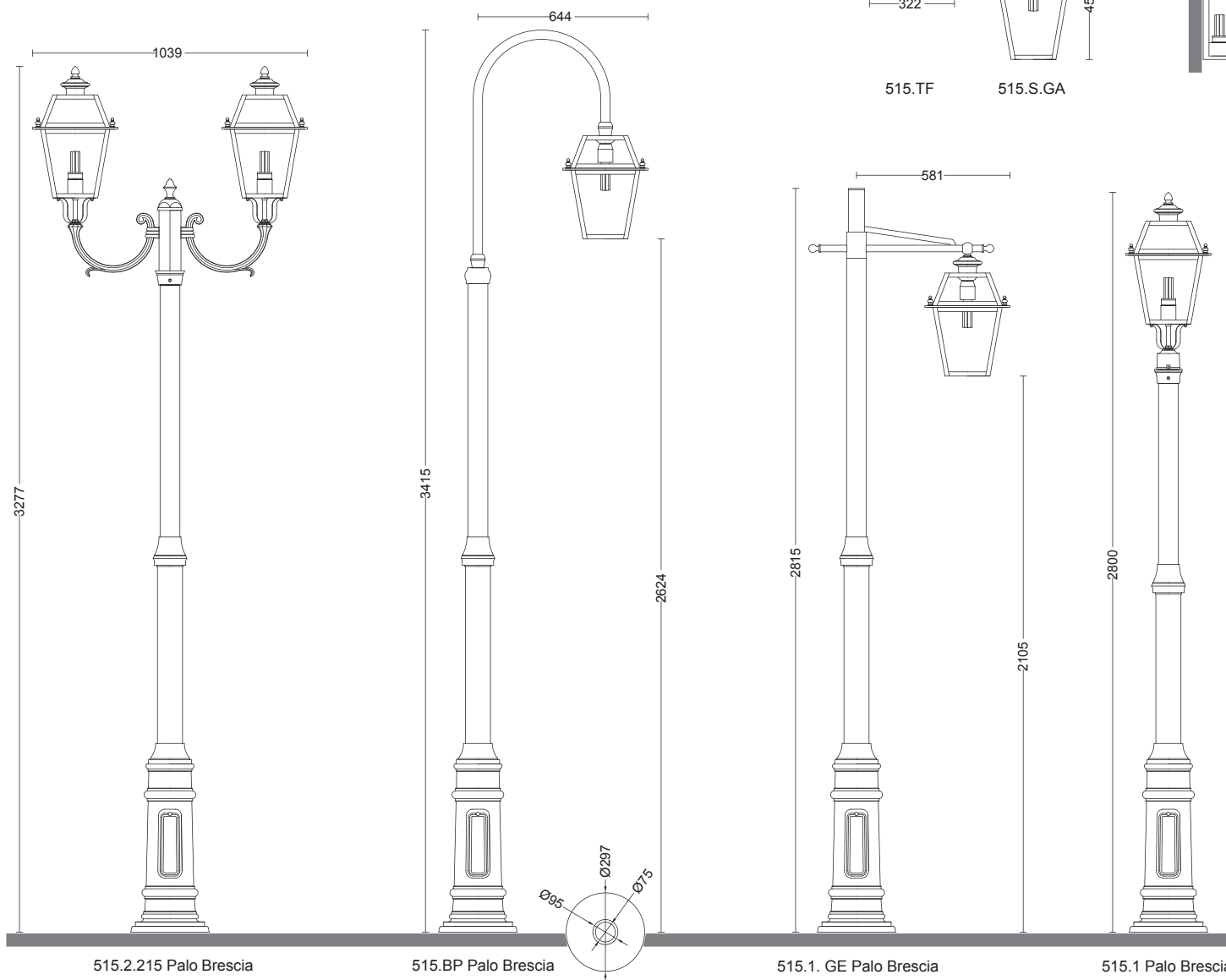
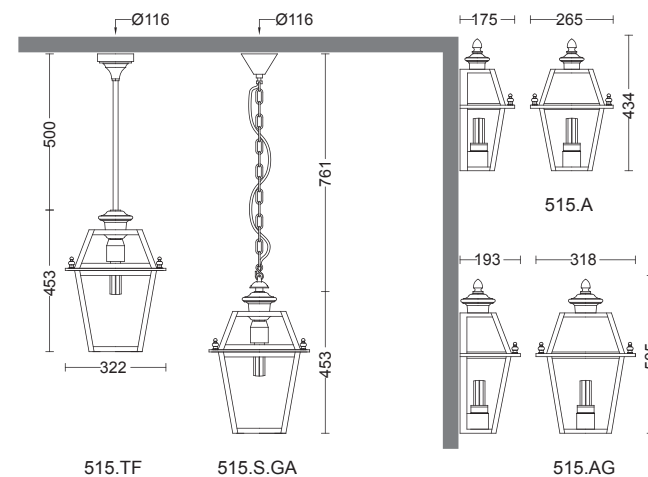
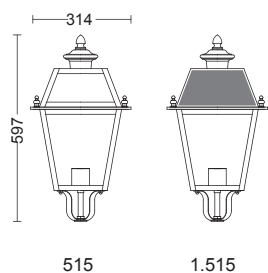
475.BP PALO BRESCIA

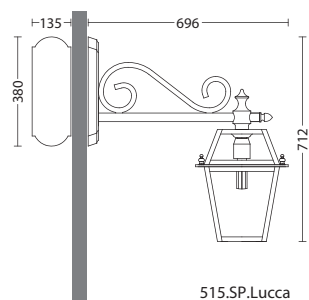
475.1 PISA PALO BRESCIA

475.1 ELBA PALO T14

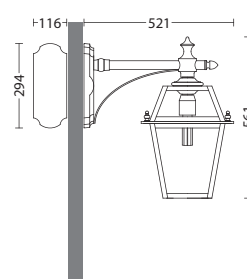
Stuttura in alluminio: profilati in lega 6060, componenti in alluminio pressofuso e in lastra stampata. **Il corpo lanterna è in acciaio inox AISI 316.** Trattamento anticorrosione e verniciatura a forno. Pali dotati di kit di fissaggio con bulloneria inox AISI 304. Pali rastremati in acciaio S 235 IR e protetti mediante zincatura a caldo e dotati di morsettiera elettrica. Gli apparecchi sono corredati di bulloneria in acciaio inox e portalampe in porcellana. Bracci a parete corredati di controbasse di fissaggio e a richiesta di angoliera per il montaggio su angoli esterni. Il diffusore è in lastra di vetro trasparente o acidato. A richiesta può essere fornito in lastra di policarbonato trasparente. Serie disponibile cablata per lampada a scarica 70W sodio A.P. e ioduri metallici, con ausiliari elettrici inseriti nel cappello e lampada rivolta verso il basso. Colore struttura standard Grafite, altri colori disponibili di serie vedi tabella a pag. 4

Aluminum primary alloy structure, alloy 6060 profiles, aluminum die cast components and shaped sheet. The lantern is entirely made of stainless steel. Anti-corrosion treatment and powder coatings. Pole with fastening kit and stainless steel screw. Tapered poles made of steel S 235 IR and protected by hot dip galvanizing and with electrical terminal. Fittings with an E27 ceramic lamp-holder. Wall mounted fittings are accompanied by counterbase and on request by corner cupboard. The diffuser is made of transparent glass and sandblasted glass. On request can be supplied in transparent UVstabilized polycarbonate. Series available wired for discharge lamp 70W HP sodium and metal halide lamps, with electrical auxiliaries incorporated in the hat and lamp downwards. The standard colour of structure is Graphite. These luminaries are also available in other colour. See page 4

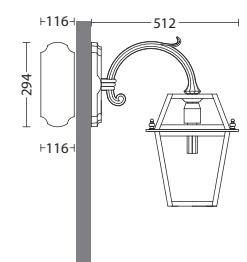




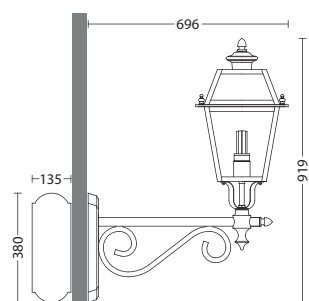
515.SP.Lucca



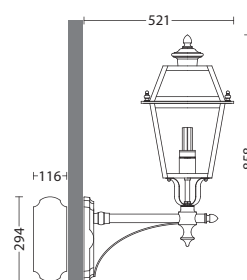
515.SP.Elba



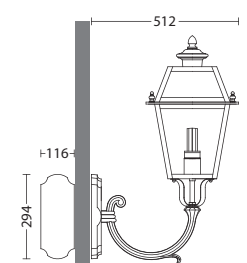
515.SP.215



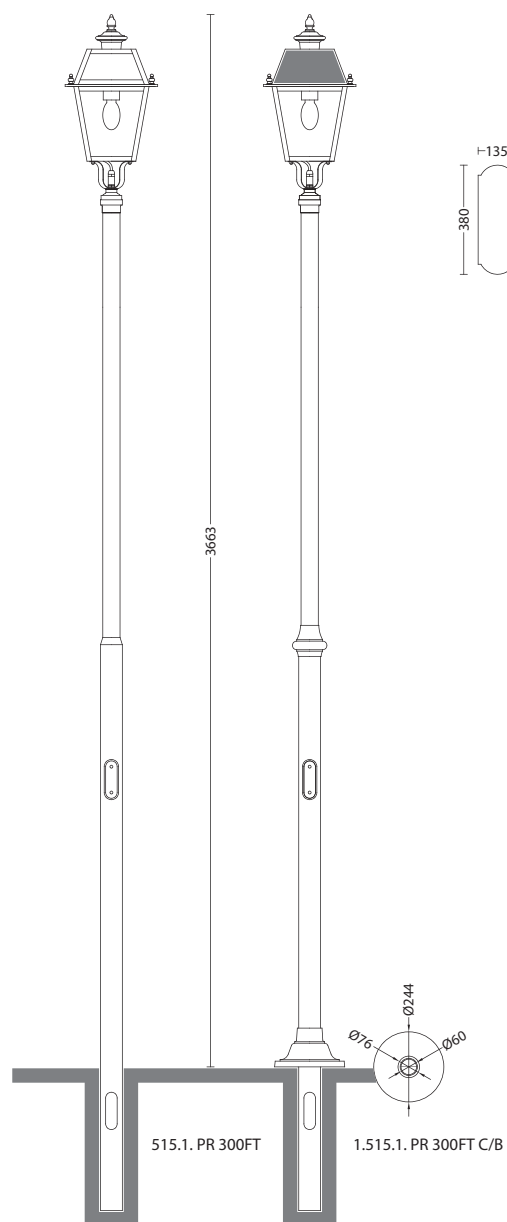
515.ST.Lucca



515.ST.Elba

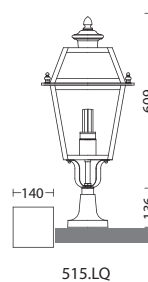


515.ST.215

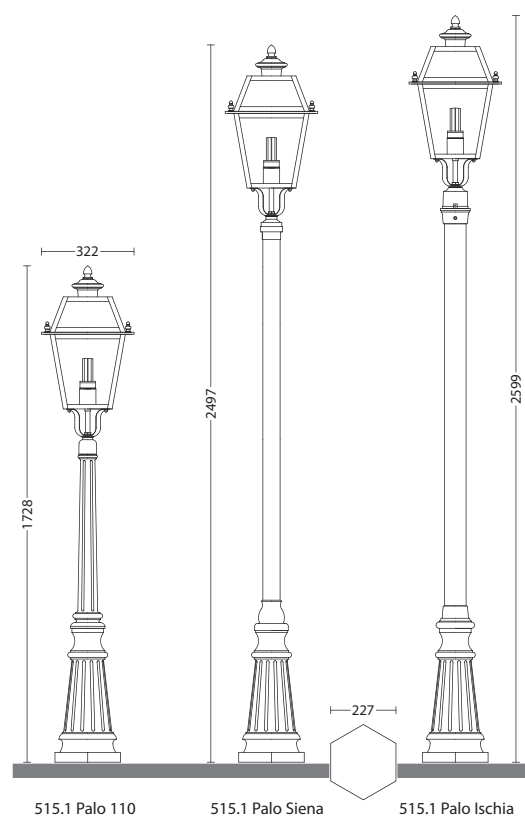


515.1. PR 300FT

1.515.1. PR 300FT C/B



515.LQ



515.1 Palo 110

515.1 Palo Siena

515.1 Palo Ischia

SERIE 515

STRUTTURA E COMPONENTI MADE IN ITALY

INOX



515.BP PALO BRESCIA



515.2.215 PALO BRESCIA

INOX

SERIE 515



515.1 GENOVA PALO BRESCIA



515.1 PALO BRESCIA



515.1 PALO ISCHIA

SERIE 515

INOX



515.A



515.TF



515.A

INOX

SERIE 515



515.ST ELBA



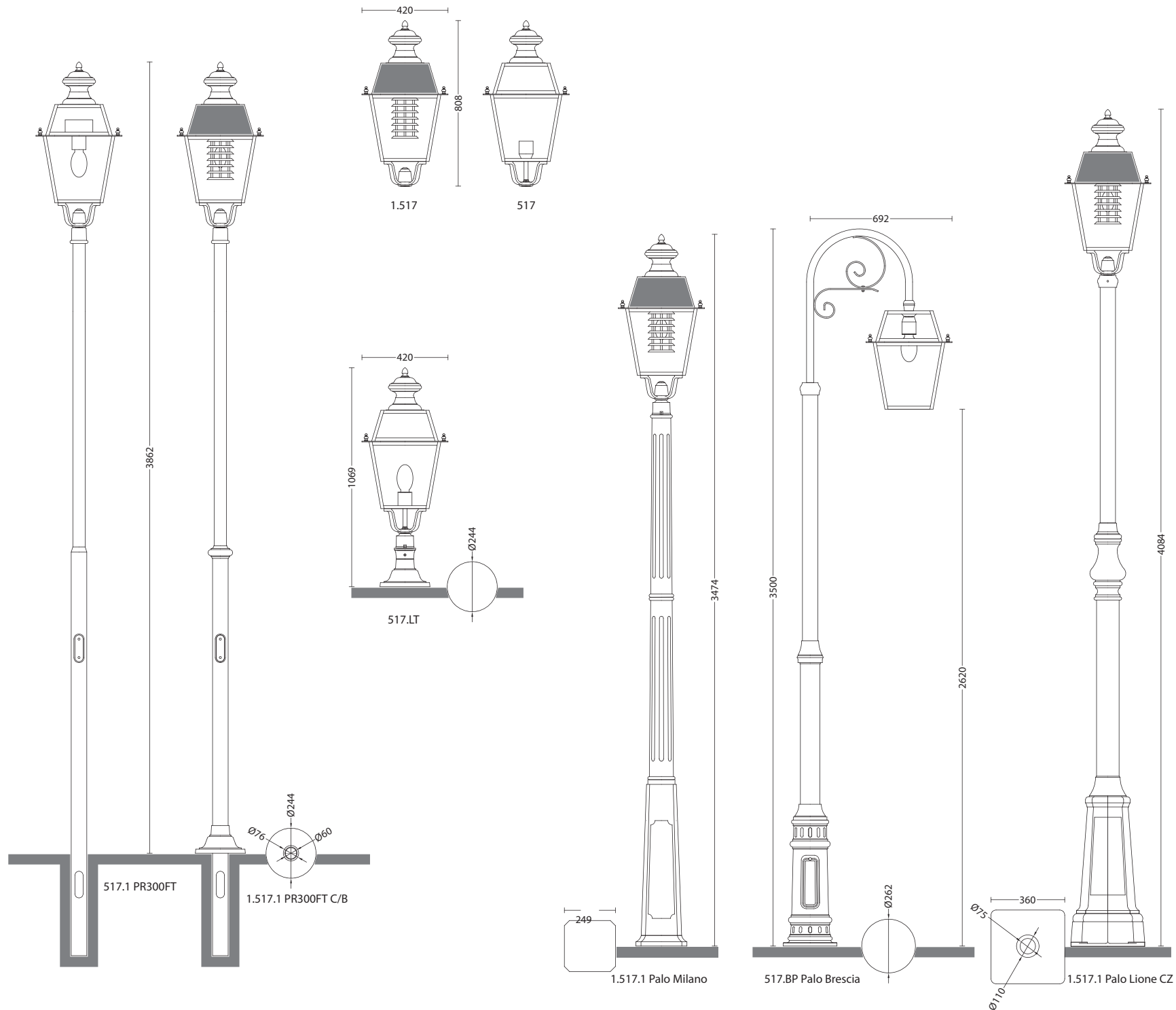
515.ST LUCCA SB

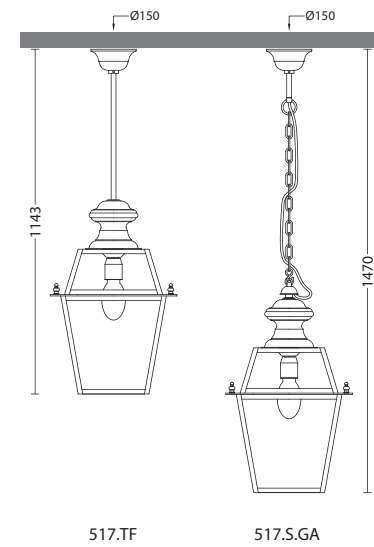
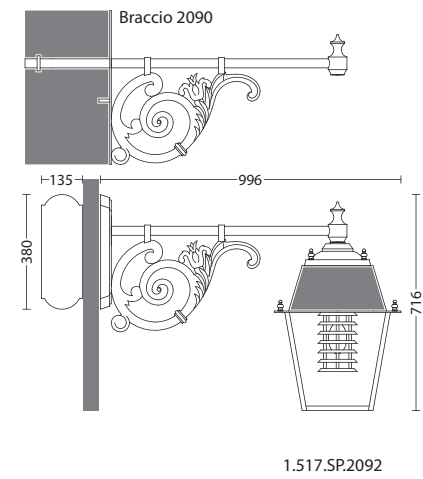
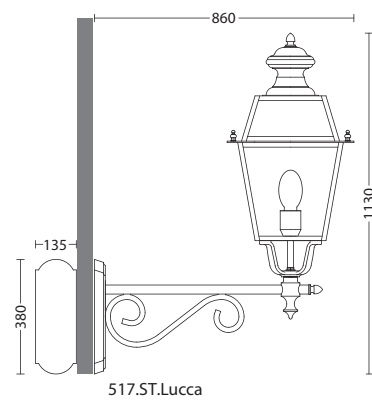
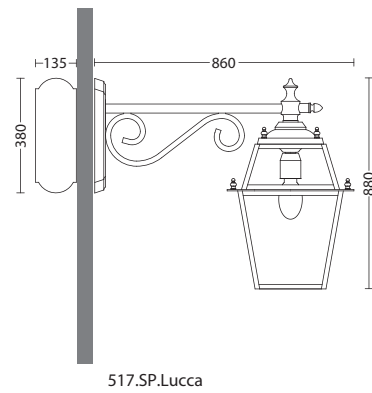
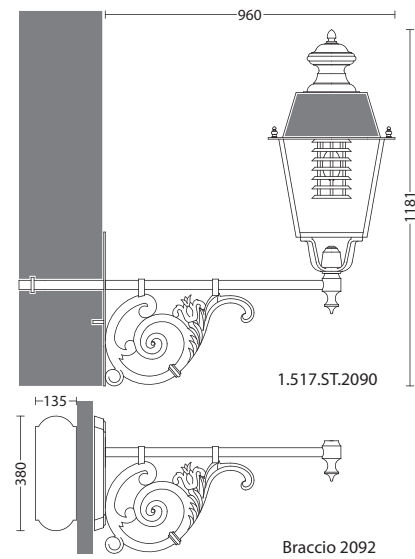
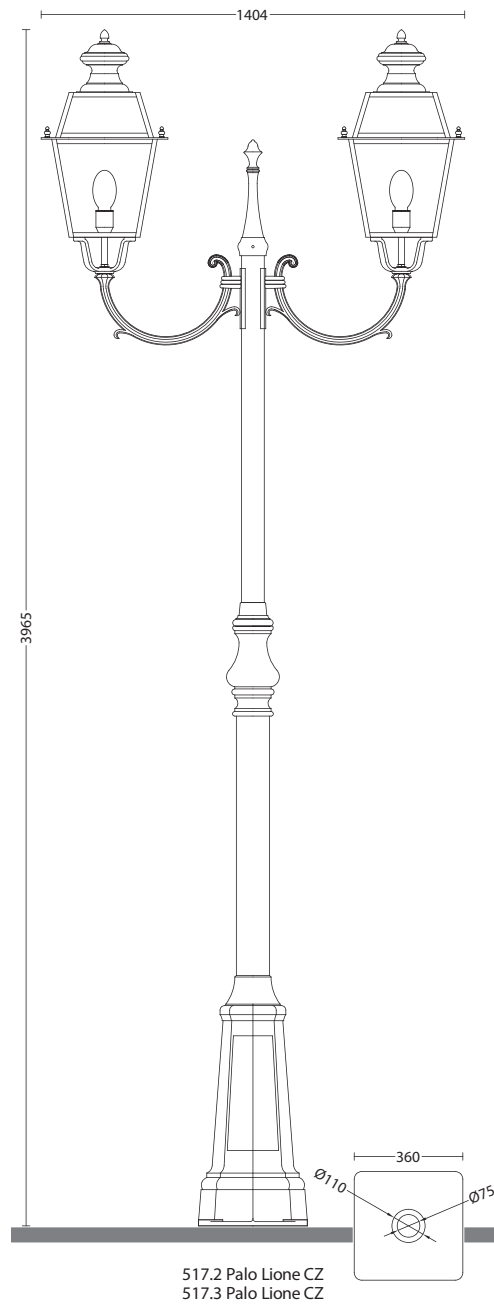


515.ST LUCCA

Stuttura in alluminio: profilati in lega 6060, componenti in alluminio pressofuso e in lastra stampata. **Il corpo lanterna è interamente in acciaio inox AISI 316.** Trattamento anticorrosione e verniciatura a forno. Pali dotati di kit di fissaggio con bulloneria inox AISI 304. Pali rastremati in acciaio S 235 IR e protetti mediante zincatura a caldo e dotati di morsetteria elettrica. Gli apparecchi sono corredati di bulloneria in acciaio inox e portalampade in porcellana. Bracci a parete corredati di controbasi di fissaggio e a richiesta di angoliera per il montaggio su angoli esterni. Il diffusore è in lastra di vetro trasparente o acidato. A richiesta può essere fornito in lastra di policarbonato trasparente. Serie disponibile cablata per lampada a scarica 70 - 100 - 150W sodio A.P. e ioduri metallici, con ausiliari elettrici inseriti nel cappello e lampada rivolta verso il basso. Colore struttura standard Grafite, altri colori disponibili di serie vedi tabella a pag. 4

Aluminum primary alloy structure, alloy 6060 profiles, aluminum die cast components and shaped sheet. The lantern is entirely made of stainless steel. Anti-corrosion treatment and powder coatings. Pole with fastening kit and stainless steel screw. Tapered poles made of steel S 235 IR and protected by hot dip galvanizing and with electrical terminal. Fittings with an E27 ceramic lamp-holder. Wall mounted fitting are accompanied by counterbase and on request by corner cupboard. The diffuser is made of transparent glass and sandblasted glass. On request can be supplied in transparent UVstabilized polycarbonate. Series available wired for discharge lamp 70 - 100 - 150W HP sodium and metal halide lamps, with electrical auxiliaries incorporated in the hat and lamp downwards. The standard colour of structure is Graphite. These luminaries are also available in other colour. See page 4





SERIE 517

INOX



517.BP PALO BRESCIA



1.517.1 PALO MILANO

INOX

SERIE 517



517.3 PALO LIONE CZ



517.3

SERIE 517

STRUTTURA E COMPONENTI MADE IN ITALY

INOX



517.TF

517.1 PART.



1.517.SP.2092



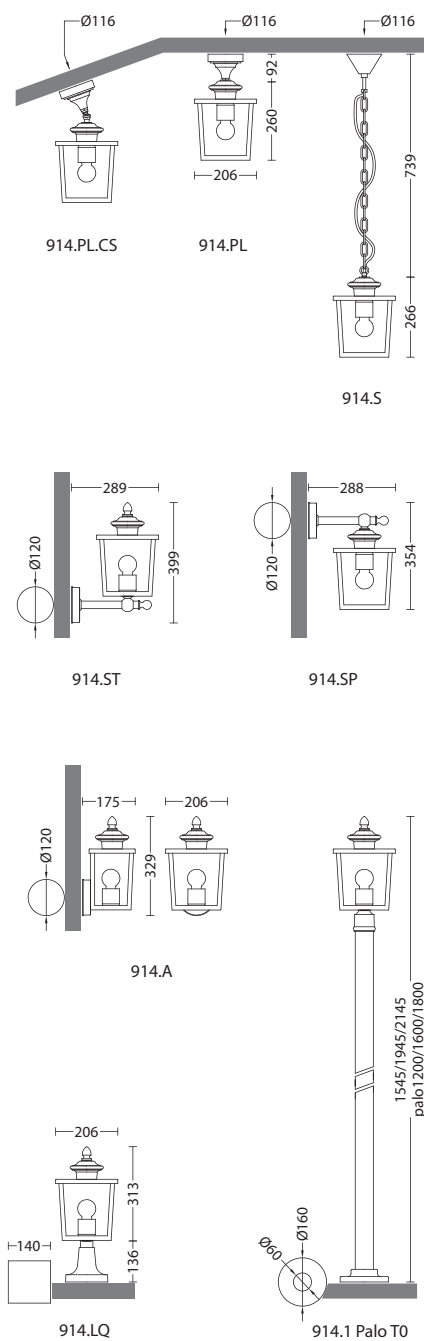
517.ST.2092



517.ST.LUCCA

Stuttura in alluminio: profilati in lega 6060, componenti in alluminio pressofuso e in lastra stampata. **Il corpo lanterna è in acciaio inox AISI 316.** Trattamento anticorrosione e verniciatura a forno. Pali dotati di kit di fissaggio con bulloneria inox AISI 304. Gli apparecchi sono corredati di bulloneria in acciaio inox e portalampade in porcellana. Bracci a parete corredati di controbasse di fissaggio e a richiesta di angoli per il montaggio su angoli esterni. Il diffusore è in lastra di vetro trasparente o acidato. Colore struttura standard Grafite, altri colori disponibili di serie vedi tabella a pag. 4

Aluminum primary alloy structure, alloy 6060 profiles, aluminum die cast components and shaped sheet. The lantern is entirely made of stainless steel. Anti-corrosion treatment and powder coatings. Pole with fastening kit and stainless steel screw. Fittings with an E27 ceramic lamp-holder. Wall mounted fitting are accompanied by counterbase and on request by corner cupboard. The diffuser is made of transparent glass and sandblasted glass. The standard colour of structure is Graphite. These luminaries are also available in other colour. See page 4



914.1 PALO TO



914.S



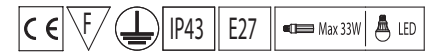
914.ST



914.A

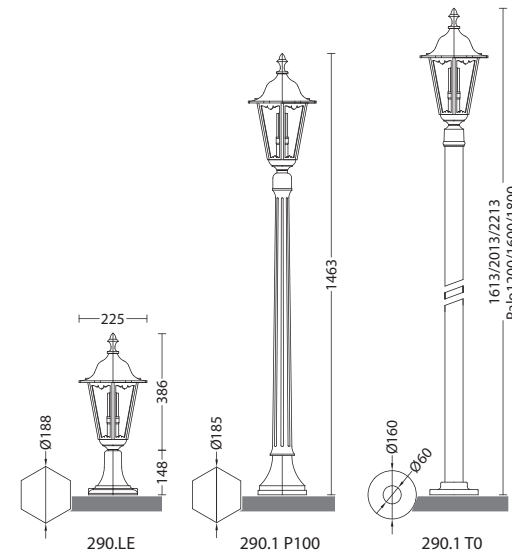
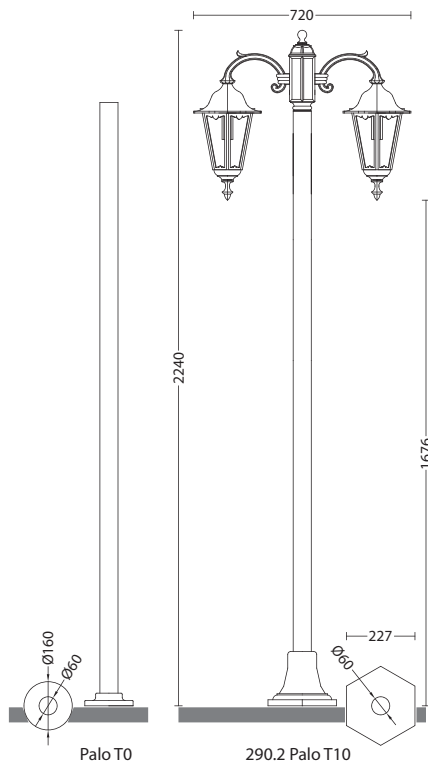
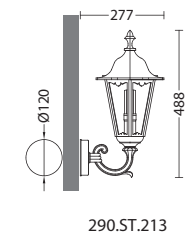
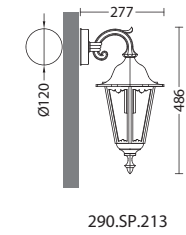
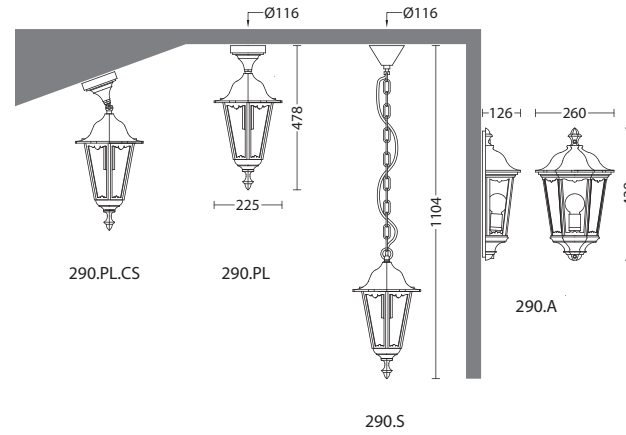
SERIE 290

STRUTTURA E COMPONENTI MADE IN ITALY



Stuttura in alluminio: profilati in lega 6060, componenti in alluminio pressofuso e in lastra stampata. Trattamento anticorrosione e verniciatura a forno. Pali dotati di kit di fissaggio con bulloneria inox. Gli apparecchi sono corredati di bulloneria in acciaio inox e portalampade in materiale termoplastico ENECO3. Bracci a parete corredati di controbasi di fissaggio e a richiesta di angoliera per il montaggio su angoli esterni. Il diffusore è in lastra di vetro trasparente o acidato. Colore struttura standard Grafite, altri colori disponibili di serie vedi tabella a pag. 4

Aluminum primary alloy structure, alloy 6060 profiles, aluminum die cast components and shaped sheet. Anti-corrosion treatment and powder coatings. Pole with fastening kit and stainless steel screw. Fittings with an E27 thermoplastic lamp-holder ENECO3. Wall mounted fittings are accompanied by counterbase and on request by corner cupboard. The diffuser is made of transparent glass and sandblasted glass. The standard colour of structure is Graphite. These luminaries are also available in other colour. See page 4



1613/2013/2213
Palo 1200/1600/1800



290.SP.213



290.ST.213



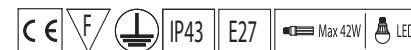
290.A



290.1 PALO TO

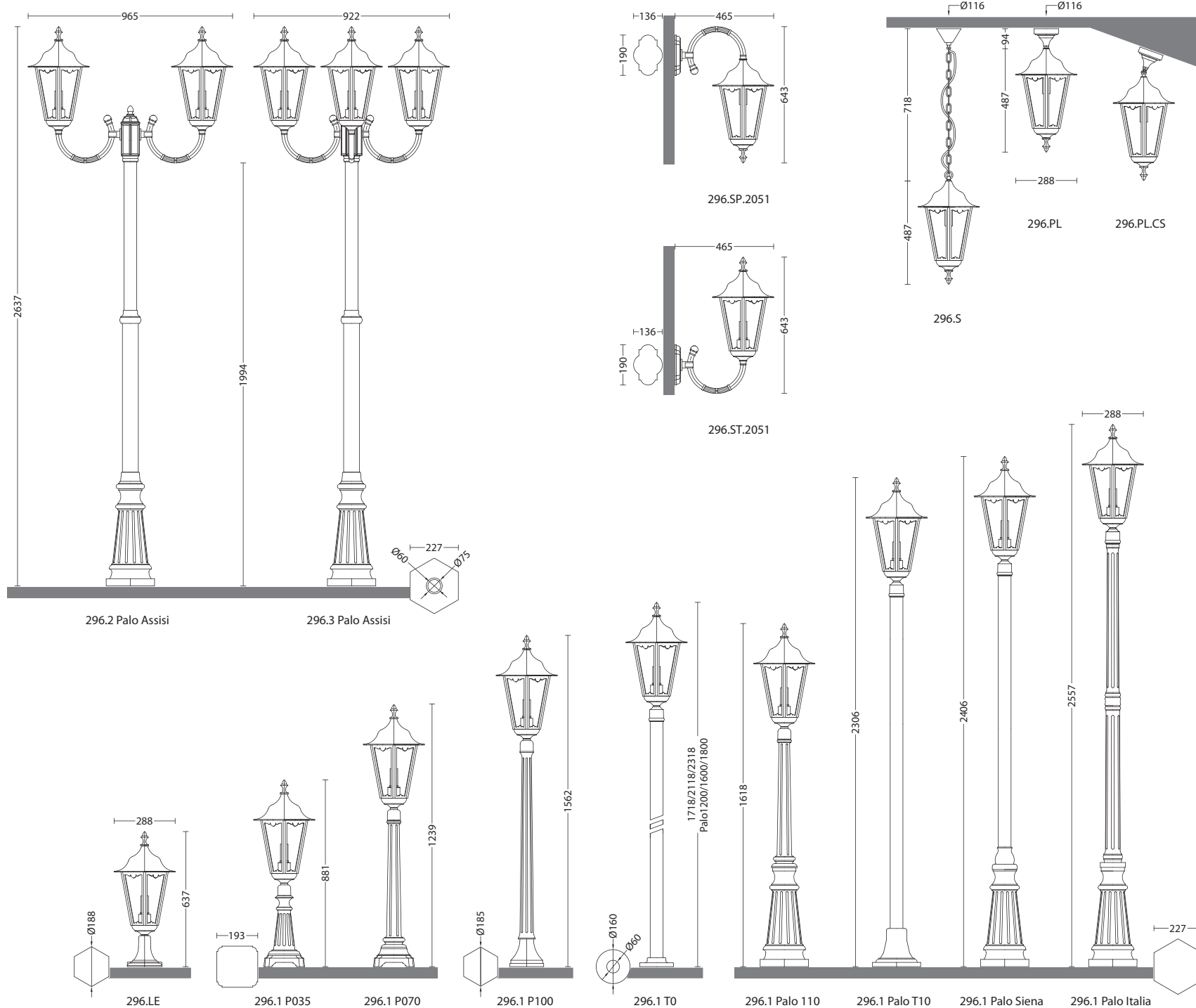
SERIE 296

STRUTTURA E COMPONENTI MADE IN ITALY



Stuttura in alluminio: profilati in lega 6060, componenti in alluminio pressofuso e in lastra stampata. Trattamento anticorrosione e verniciatura a forno. Pali dotati di kit di fissaggio con bulloneria inox. Gli apparecchi sono corredati di bulloneria in acciaio inox e portalampade in porcellana con guarnizione silconica di protezione. Bracci a parete corredati di controbasi di fissaggio e a richiesta di angoli per il montaggio su angoli esterni. Il diffusore è in lastra di vetro trasparente o acidato. Colore struttura standard Grafite, altri colori disponibili di serie vedi tabella a pag. 4

Aluminum primary alloy structure, alloy 6060 profiles, aluminum die cast components and shaped sheet. Anti-corrosion treatment and powder coatings. Pole with fastening kit and stainless steel screw. Fittings with an E27 ceramic lamp-holder with protection silicone gasket. Wall mounted fitting are accompanied by counterbase and on request by corner cupboard. The diffuser is made of transparent glass and sandblasted glass. The standard colour of structure is Graphite in colour. These luminaries are also available in other colour. See page 4





296.2 PALO ASSISI



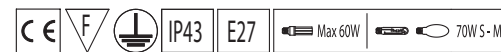
296.1 PALO SIENA



296.ST.2051

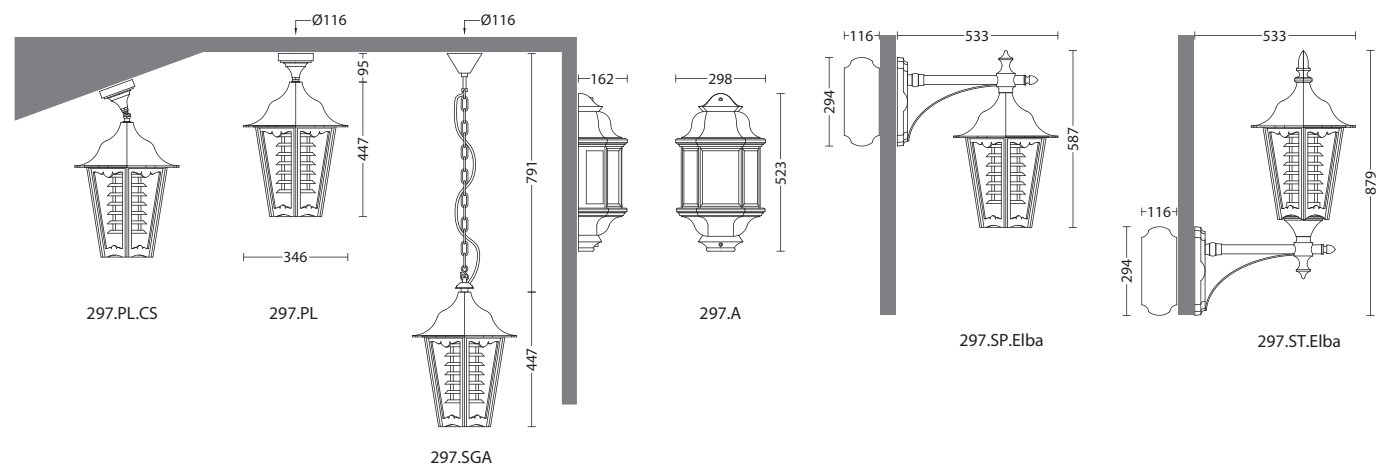
SERIE 297

STRUTTURA E COMPONENTI MADE IN ITALY

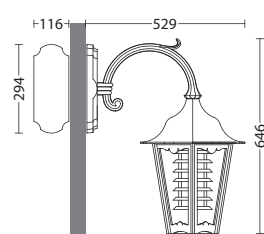


Stuttura in alluminio: profilati in lega 6060, componenti in alluminio pressofuso e in lastra stampata. Trattamento anti corrosione e verniciatura a forno. Pali dotati di kit di fissaggio con bulloneria inox AISI 304. Gli apparecchi sono corredati di bulloneria in acciaio inox e portalampade in porcellana. Bracci a parete corredati di kit di fissaggio e a richiesta di angoli per il montaggio su angoli esterni. Il diffusore è in lastra di vetro trasparente o acidato. Serie disponibile cablata per lampada a scarica 70W sodio A.P. e ioduri metallici. Colore struttura standard Grafite, altri colori disponibili di serie vedi tabella a pag. 4

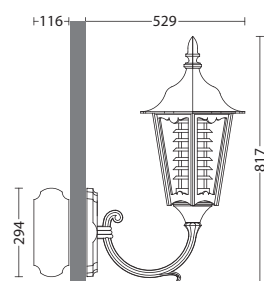
Aluminum primary alloy structure, alloy 6060 profiles, aluminum die cast components and shaped sheet. Anti-corrosion treatment and powder coatings. Pole with fastening kit and stainless steel screw. Fittings with an E27 ceramic lamp-holder. Wall mounted fitting are accompanied by counterbase and on request by corner cupboard. The diffuser is made of transparent glass and sandblasted glass. Series available wired for discharge lamp 70W sodium A.P. and metal halide lamps. The standard colour of structure is Graphite. These luminaries are also available in other colour. See page 4



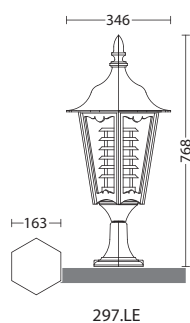
297.SG.A



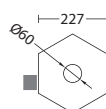
297.SP.215



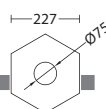
297.ST.215



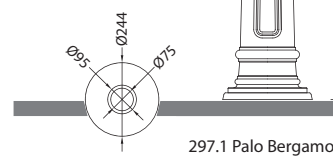
297.LE



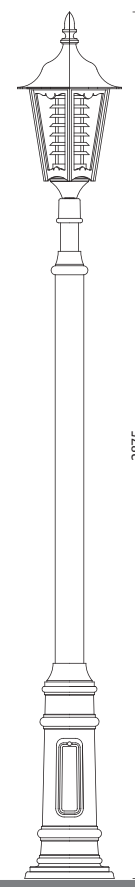
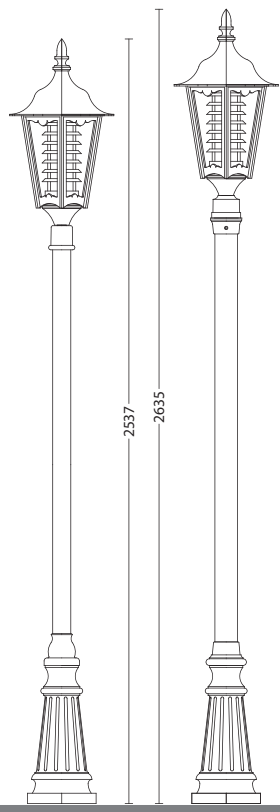
297.1 Palo Siena



297.1 Palo Ischia



297.1 Palo Bergamo



297.A



297.1 PALO BERGAMO



297.SP.ELBA



297.ST.215

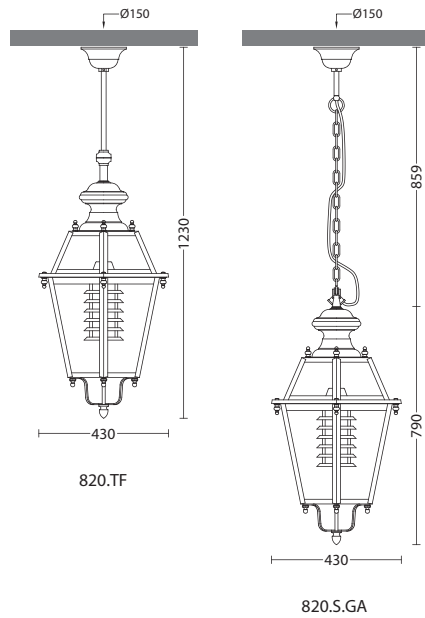
SERIE 820

STRUTTURA E COMPONENTI MADE IN ITALY



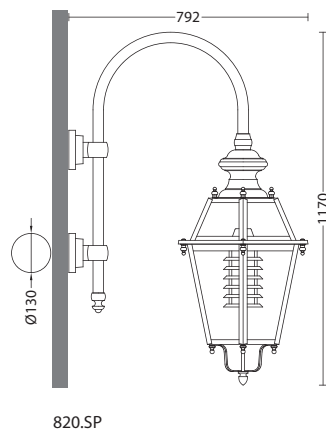
Stuttura in alluminio: profilati in lega 6060, componenti in alluminio pressofuso e in lastra stampata. **Il corpo lanterna è interamente in acciaio inox AISI 316.** Trattamento anticorrosione e verniciatura a forno. Pali rastremati in acciaio S 235 IR e protetti mediante zincatura a caldo e dotati di morsettiera elettrica. Gli apparecchi sono corredati di bulloneria in acciaio inox e portalampe in porcellana. Bracci a parete corredati di kit di fissaggio e a richiesta di angoliera per il montaggio su angoli esterni. Apparecchio corredato a richiesta di frangiluce. Il diffusore è in lastra di vetro trasparente o acidato. A richiesta può essere fornito in lastra di policarbonato trasparente. Colore struttura standard Grafite, altri colori disponibili di serie vedi tabella a pag. 4

Aluminum primary alloy structure, alloy 6060 profiles, aluminum die cast components and shaped sheet. The lantern is entirely made of stainless steel screw. Anti-corrosion treatment and powder coatings. Tapered poles made of steel S 235 IR and protected by hot dip galvanizing and with electrical terminal. Fittings with an E27 ceramic lamp-holder. Wall mounted fitting are accompanied by fastening kit and on request by corner cupboard. Fittings on request with baffle element. The diffuser is made of transparent glass and sandblasted glass. On request can be supplied in transparent UVstabilized polycarbonate. The standard colour of structure is graphite. These luminaries are also available in other colour. See page 4

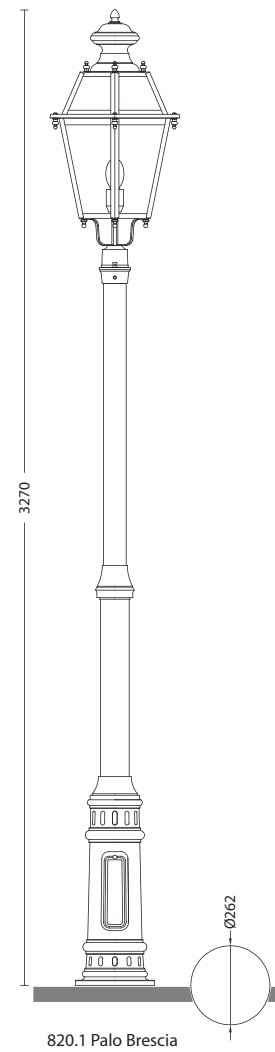


820.TF

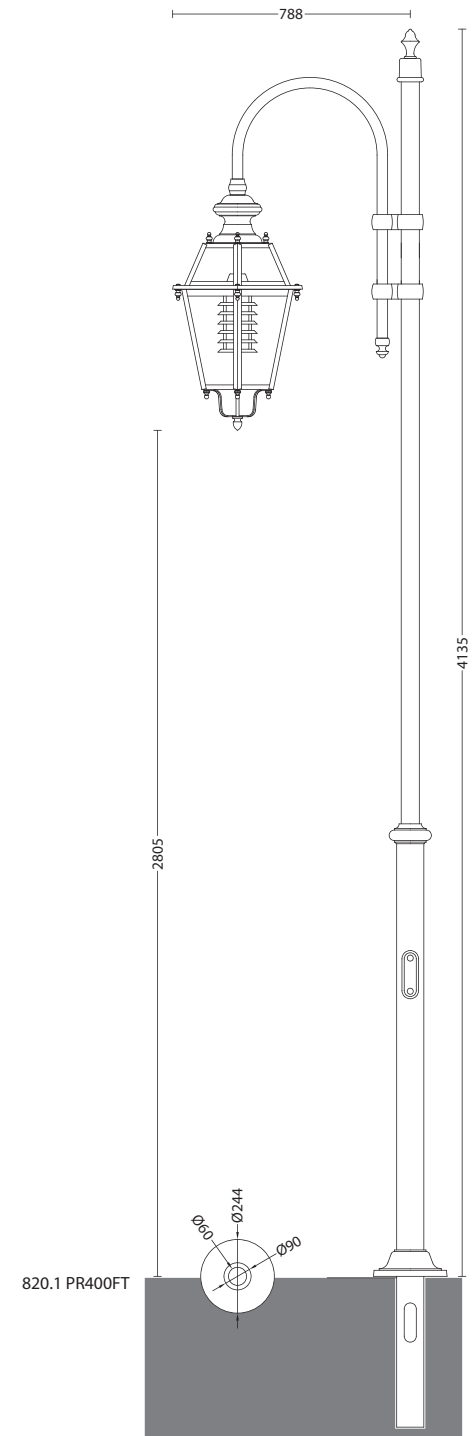
820.S.GA



820.SP



820.1 Palo Brescia



820.1 PR400FT

INOX

SERIE 820



820.1 PALO BRESCIA



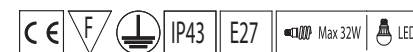
820.TF



820.1.B585

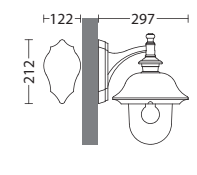
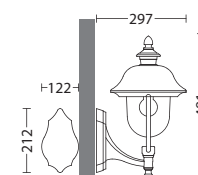
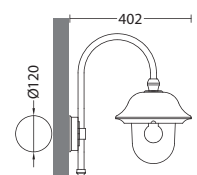
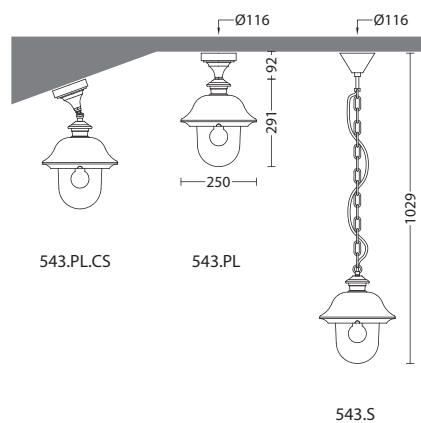
SERIE 543

STRUTTURA E COMPONENTI MADE IN ITALY



Stuttura in alluminio: profilati in lega 6060, componenti in alluminio pressofuso e in lastra stampata. Trattamento anti corrosione e verniciatura a forno. Pali dotati di kit di fissaggio con bulloneria inox AISI 304. Gli apparecchi sono corredati di bulloneria in acciaio inox e portalampade in porcellana. Bracci a parete corredati di controbasi di fissaggio e a richiesta di angoli per il montaggio su angoli esterni. Il diffusore è in policarbonato trasparente. Colore struttura standard Grafite, altri colori disponibili di serie vedi tabella a pag. 4

Aluminum primary alloy structure, alloy 6060 profiles, aluminum die cast components and shaped sheet. Anti-corrosion treatment and powder coatings. Pole with fastening kit and stainless steel screw. Fittings with an E27 ceramic lamp-holder. Wall mounted fittings are accompanied by counterbase and on request by corner cupboard. The diffuser is made of see-through UV stabilized polycarbonate. The standard colour of structure is Graphite. These luminaries are also available in other colour. See page 4

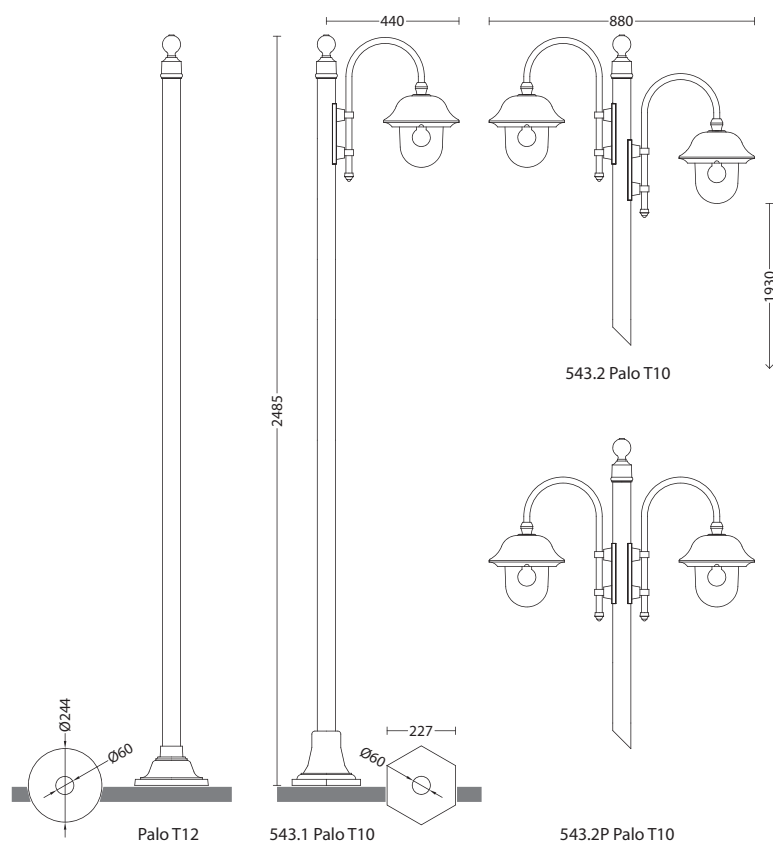


543.SP.507

543.STL

543.SPL

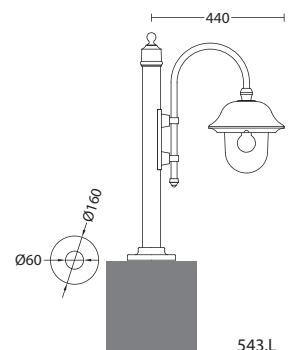
543.S



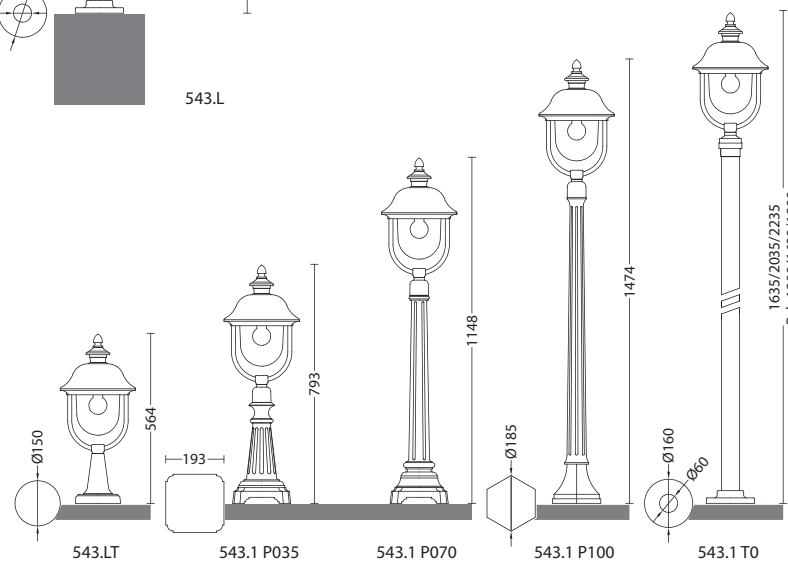
Palo T12

543.1 Palo T10

543.2P Palo T10



543.L



543.LT

543.1 P035

543.1 P070

543.1 P100

543.1 T0

Palo 1200/1600/1800

1635/2035/2235

Palo 1200/1600/1800



543.1 PALO T10



543.1 TO



543.1 P100



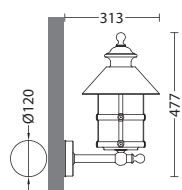
543.SP.507



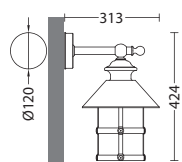
543.LT

Stuttura in alluminio: profilati in lega 6060, componenti in alluminio pressofuso e in lastra stampata. Trattamento anti corrosione e verniciatura a forno. Pali dotati di kit di fissaggio con bulloneria inox AISI 304. Gli apparecchi sono corredati di bulloneria in acciaio inox e portalampe in porcellana con guarnizione siliconica di protezione. Bracci a parete corredati di controbasi di fissaggio e a richiesta di angoliera per il montaggio su angoli esterni. Il diffusore è in policarbonato opale o trasparente. Colore struttura standard Grafite, altri colori disponibili di serie vedi tabella a pag. 4

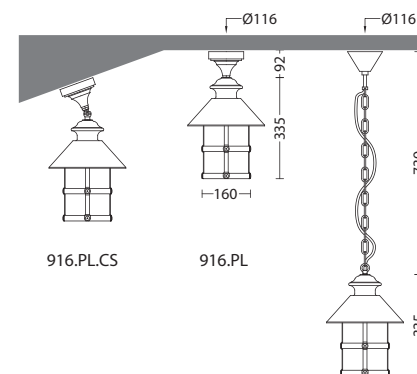
Aluminum primary alloy structure, alloy 6060 profiles, aluminum die cast components and shaped sheet. Anti-corrosion treatment and powder coatings. Pole with fastening kit and stainless steel screw. Fittings with an E27 ceramic lamp-holder with protection silicone gasket. Wall mounted fittings are accompanied by counterbase and on request by corner cupboard. The diffuser is made of opal or see-through UV stabilized polycarbonate. The standard colour of structure is Graphite in colour. These luminaires are also available in other colour. See page 4



916.ST



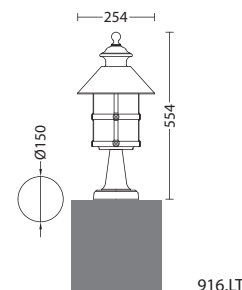
916.SP



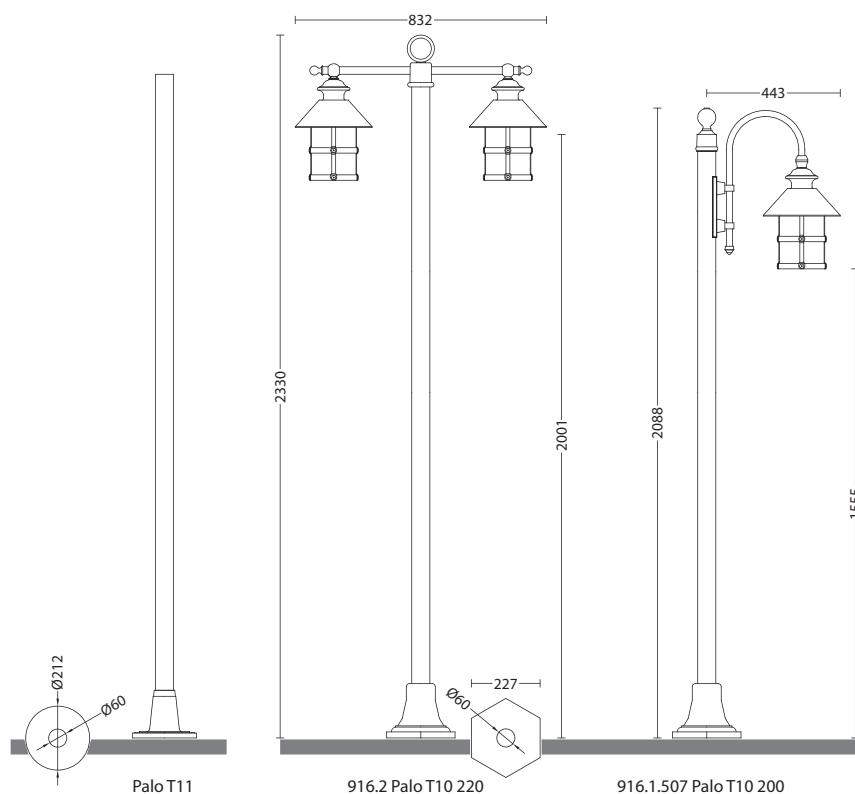
916.PL.CS

916.PL

916.S



916.LT



Palo T11

916.2 Palo T10 220

916.1.507 Palo T10 200

916.L

916.1 Palo T0

916.BP T0



916.2 PALO T11



916.1.507 PALO T10

SERIE 916

STRUTTURA E COMPONENTI MADE IN ITALY



916.BP PALO TO 180



916.1 PALO TO



916.SP



916.S



916.ST



916.L

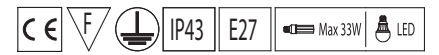
MEZZE LANTERNE
INOX pag. 175



MEZZE LANTERNE
ALLUMINIO pag. 178



SERIE MEZZE LANTERNE INOX



Corpo lanterna in acciaio inox AISI 316 e componenti in alluminio pressofuso e in lastra stampata. Trattamento anticorrosione e verniciatura a forno. Gli apparecchi sono corredati di bulloneria in acciaio inox e portalampane in porcellana. Il diffusore è in lastra di vetro trasparente o acidato oppure in lastra di policarbonato trasparente. Colore struttura standard Grafite, altri colori disponibili di serie vedi tabella a pag. 4

The lantern is entirely made of stainless steel and other aluminum die cast components. Anti-corrosion treatment and powder coatings. Fittings with an E27 ceramic lamp-holder. The diffuser is made of transparent glass and sandblasted glass, or transparent UV stabilized polycarbonate. The standard colour of structure is Graphite. These luminaries are also available in other colour. See page 4



515.A

A 434
L 265
P 175



515.AF

A 490
L 265
P 175



515.AG

A 505
L 316
P 193

508.A

A 402
L 280
P 150



SERIE MEZZE LANTERNE INOX



509.A

A 260
L 200
P 100



511.A

A 272
L 218
P 115



510.A

A 272
L 160
P 115



512.A

A 350
L 285
P 151

SERIE MEZZE LANTERNE INOX



509.A.INOX

A 260
L 200
P 100



510.A

A 272
L 160
P 115



511.A.INOX

A 272
L 213
P 115



512.A.INOX

A 350
L 285
P 151

SERIE MEZZE LANTERNE ALLUMINIO



Stuttura in alluminio: profilati in lega 6060, componenti in lastra stampata. Trattamento anticorrosione e verniciatura a forno. Gli apparecchi sono corredati di bulloneria in acciaio inox AISI 304 e portalampe in porcellana o in materiale termoplastico ENECO3. Il diffusore è in policarbonato trasparente, oppure in vetro trasparente o acidato. Colore struttura standard Grafite, altri colori disponibili di serie vedi tabella a pag. 4

Aluminum primary alloy structure, alloy 6060 profiles, aluminum shaped sheet. Anti-corrosion treatment and powder coatings. Fittings with stainless steel screw and E27 ceramic lamp-holder. The diffuser is made of transparent UV stabilized polycarbonate or is made of transparent glass and sandblasted glass sheet. The standard colour of structure is Graphite. These luminaries are also available in other colour. See page 4



232.A ■
ALTEZZA 411
LARGHEZZA 232
PROFONDITA' 154



232.A ■
A 411
L 232
P 154



514.A ■
A 342
L 292
P 144
AISI 316



290.A ■
A 438
L 260
P 126



290.A ■
A 438
L 260
P 126

SERIE MEZZE LANTERNE ALLUMINIO



297.A ■
A 523
L 298
P 162



472.A ■
A 340
L 188
P 111



702.A ■
A 381
L 196
P 120



513.A ■
A 342
L 292
P 144
AISI 316



473.A ■
A 370
L 215
P 150



473.A ■
A 370
L 215
P 150

GLOBI

INDICE/INDEX

SERIE 216 pag. 200



SERIE 231 pag. 181



SERIE 237 pag. 184



SERIE 300 pag. 186



SERIE 311 pag. 188



SERIE 312 pag. 190



SERIE 507 pag. 182



SERIE 905 pag. 197

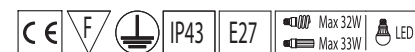


SERIE
SFERA + PALO pag. 192



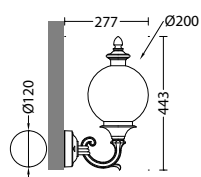
SERIE 231

STRUTTURA E COMPONENTI MADE IN ITALY

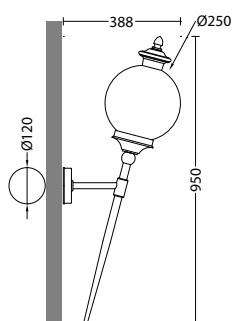


Stuttura in alluminio: profilati in lega 6060, componenti in alluminio pressofuso. Trattamento anticorrosione e verniciatura a forno. Pali dotati di kit di fissaggio con bulloneria inox AISI 304. Gli apparecchi sono corredati di bulloneria in acciaio inox e portalampade in porcellana con guarnizione silconica di protezione. Bracci a parete corredati di controbasse di fissaggio e a richiesta di angoliera per il montaggio su angoli esterni. Il diffusore è in PMMA opale o trasparente. Colore struttura standard Grafite, altri colori disponibili di serie vedi tabella a pag. 4

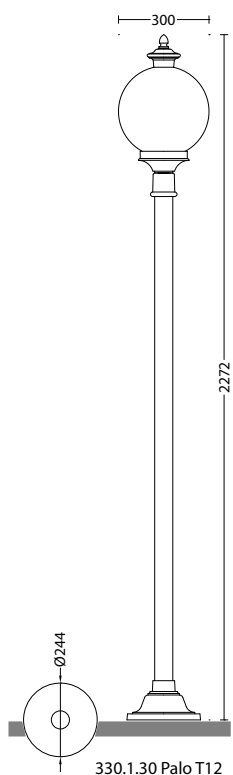
Aluminum primary alloy structure, alloy 6060 profiles, aluminum die cast components. Anti-corrosion treatment and powder coatings. Pole with fastening kit and stainless steel screw. Fittings with an E27 ceramic lamp-holder with protection silicone gasket. Wall mounted fitting are accompanied by counterbase and on request by corner cupboard. The diffuser is made of opal or transparent PMMA. The standard colour of structure is Graphite in colour. These luminaries are also available in other colour. See page 4



330.ST.20



231.STF.25



330.1.30 Palo T12



330.1 PALO T12



231.STF.25



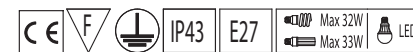
231.STF.25



330.ST.20

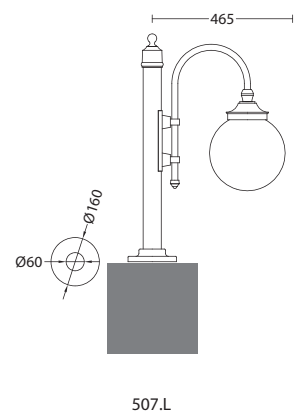
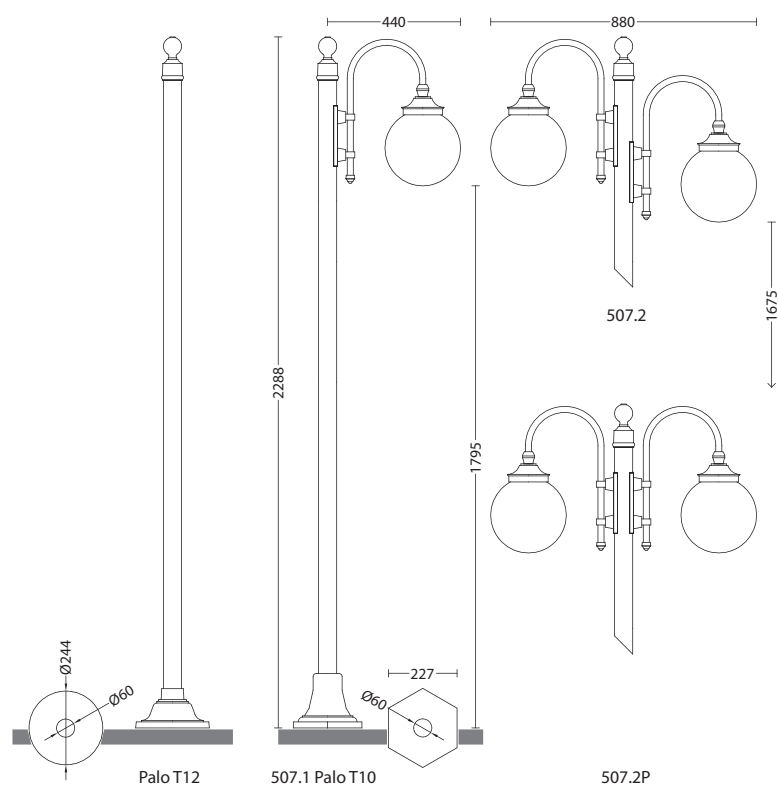
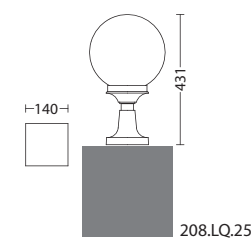
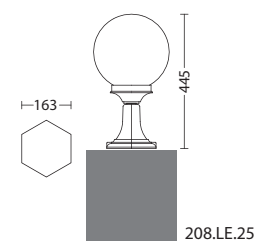
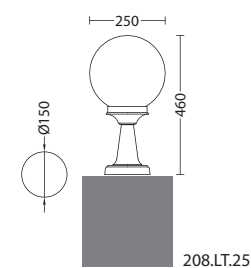
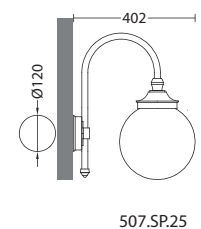
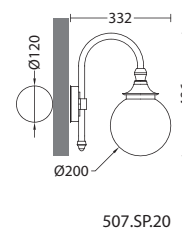
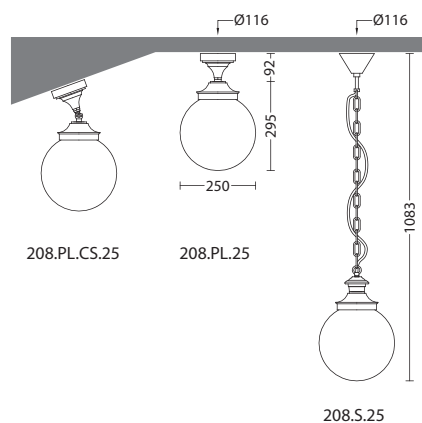
SERIE 507

STRUTTURA E COMPONENTI MADE IN ITALY



Stuttura in alluminio: profilati in lega 6060, componenti in alluminio pressofuso. Trattamento anticorrosione e verniciatura a forno. Pali dotati di kit di fissaggio con bulloneria inox AISI 304. Gli apparecchi sono corredati di bulloneria in acciaio inox e portalampade in porcellana con guarnizione silconica di protezione. Bracci a parete corredati di controbase di fissaggio e a richiesta di angoliera per il montaggio su angoli esterni. Il diffusore è in PMMA opale o trasparente. Colore struttura standard Grafite, altri colori disponibili di serie vedi tabella a pag. 4

Aluminum primary alloy structure, alloy 6060 profiles, aluminum die cast components. Anti-corrosion treatment and powder coatings. Pole with fastening kit and stainless steel screw. Fittings with an E27 ceramic lamp-holder with protection silicone gasket. Wall mounted fitting are accompanied by counterbase and on request by corner cupboard. The diffuser is made of opal or transparent PMMA. The standard colour of structure is Graphite in colour. These luminaries are also available in other colour. See page 4





507.2P PALO T10



208.S.25



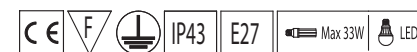
507.SP.20



507.SP.25

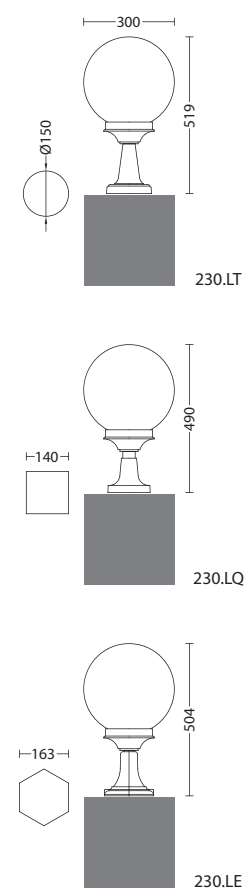
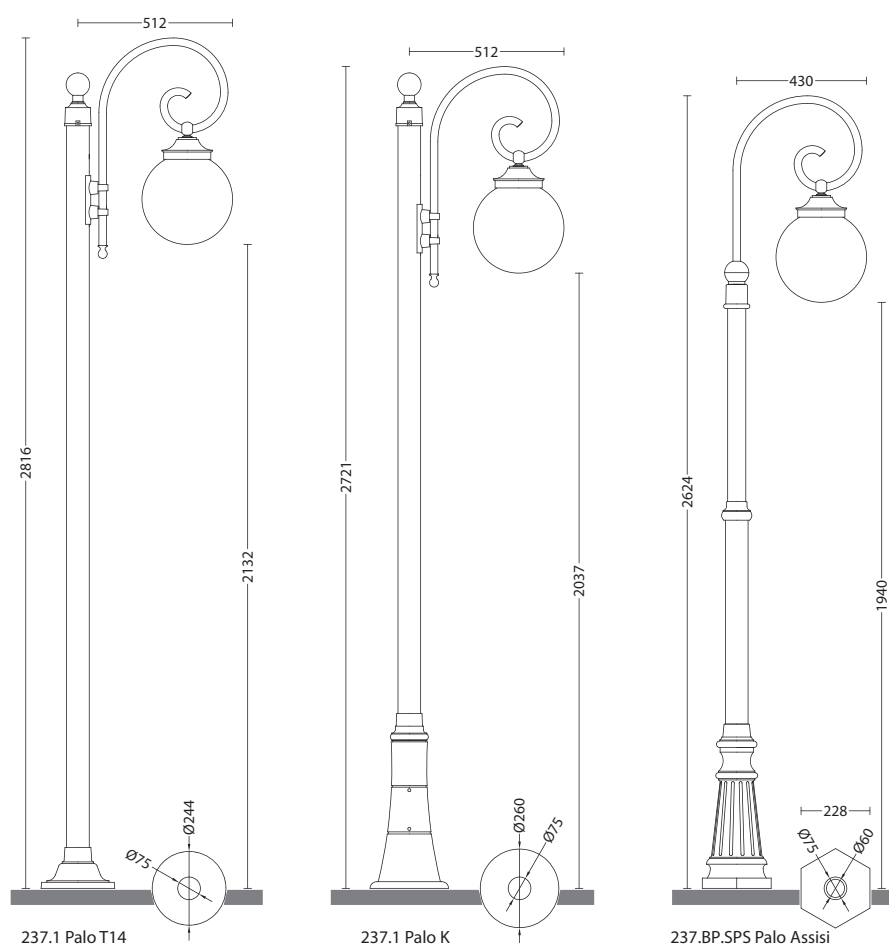
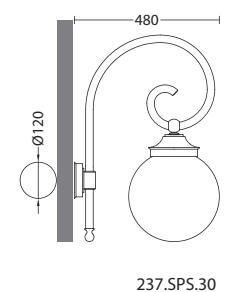
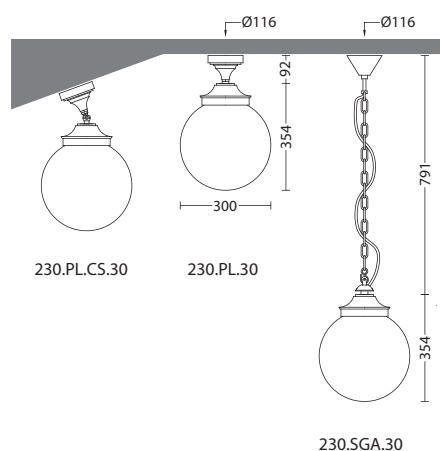
SERIE 237

STRUTTURA E COMPONENTI MADE IN ITALY



Stuttura in alluminio: profilati in lega 6060, componenti in alluminio pressofuso. Trattamento anticorrosione e verniciatura a forno. Pali dotati di kit di fissaggio con bulloneria inox AISI 304. Gli apparecchi sono corredati di bulloneria in acciaio inox e portalampade in porcellana con guarnizione silconica di protezione. Bracci a parete corredati di controbasi di fissaggio e a richiesta di angoliera per il montaggio su angoli esterni. Il diffusore è in PMMA opale o trasparente. Colore struttura standard Grafite, altri colori disponibili di serie vedi tabella a pag. 4

Aluminum primary alloy structure, alloy 6060 profiles, aluminum die cast components. Anti-corrosion treatment and powder coatings. Pole with fastening kit and stainless steel screw. Fittings with an E27 ceramic lamp-holder with protection silicone gasket. Wall mounted fitting are accompanied by counterbase and on request by corner cupboard. The diffuser is made of opal or transparent PMMA. The standard colour of structure is Graphite in colour. These luminaires are also available in other colour. See page 4





237.1 PALO K



237.1 PALO T14



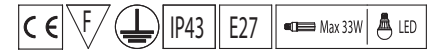
237.BP.SPS PALO ASSISI



237.SPS.30

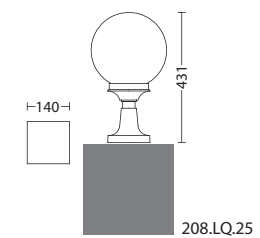
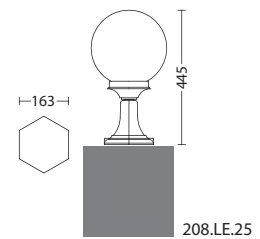
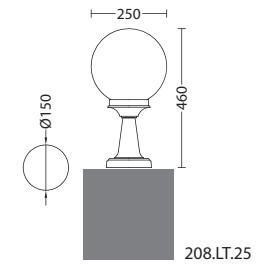
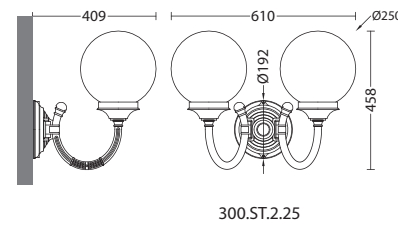
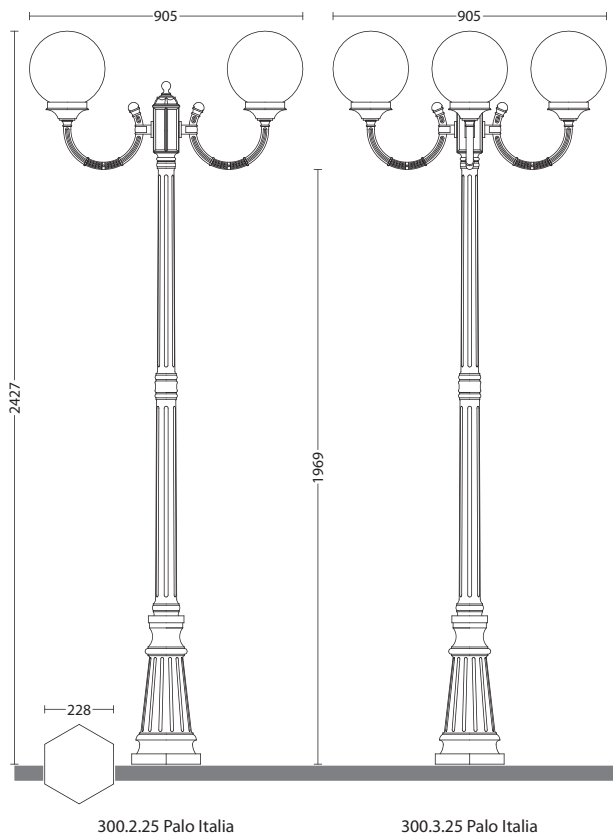
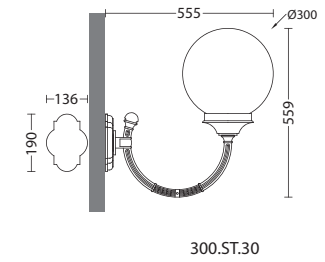
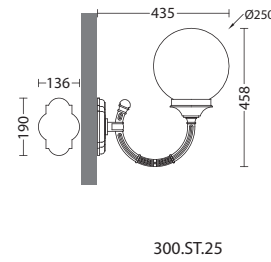
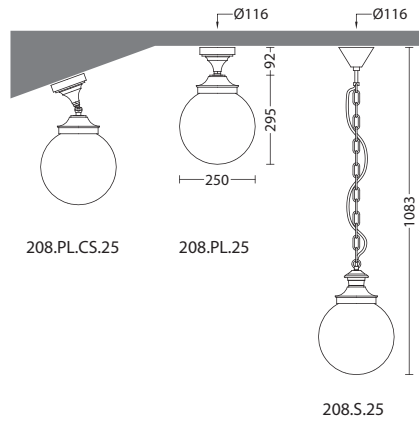
SERIE 300

STRUTTURA E COMPONENTI MADE IN ITALY



Stuttura in alluminio: profilati in lega 6060, componenti in alluminio pressofuso. Trattamento anticorrosione e verniciatura a forno. Pali dotati di kit di fissaggio con bulloneria inox AISI 304. Gli apparecchi sono corredati di bulloneria in acciaio inox e portalampade in porcellana con guarnizione silconica di protezione. Bracci a parete corredati di controbasse di fissaggio e a richiesta di angoliera per il montaggio su angoli esterni. Il diffusore è in PMMA opale o trasparente. Colore struttura standard Grafite, altri colori disponibili di serie vedi tabella a pag. 4

Aluminum primary alloy structure, alloy 6060 profiles, aluminum die cast components. Anti-corrosion treatment and powder coatings. Pole with fastening kit and stainless steel screw. Fittings with an E27 ceramic lamp-holder with protection silicone gasket. Wall mounted fittings are accompanied by counterbase and on request by corner cupboard. The diffuser is made of opal or transparent PMMA. The standard colour of structure is Graphite in colour. These luminaries are also available in other colour. See page 4





300.3.25 PALO ITALIA



300.ST.2.25



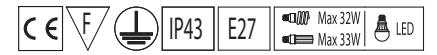
300.ST.25



300.ST.30

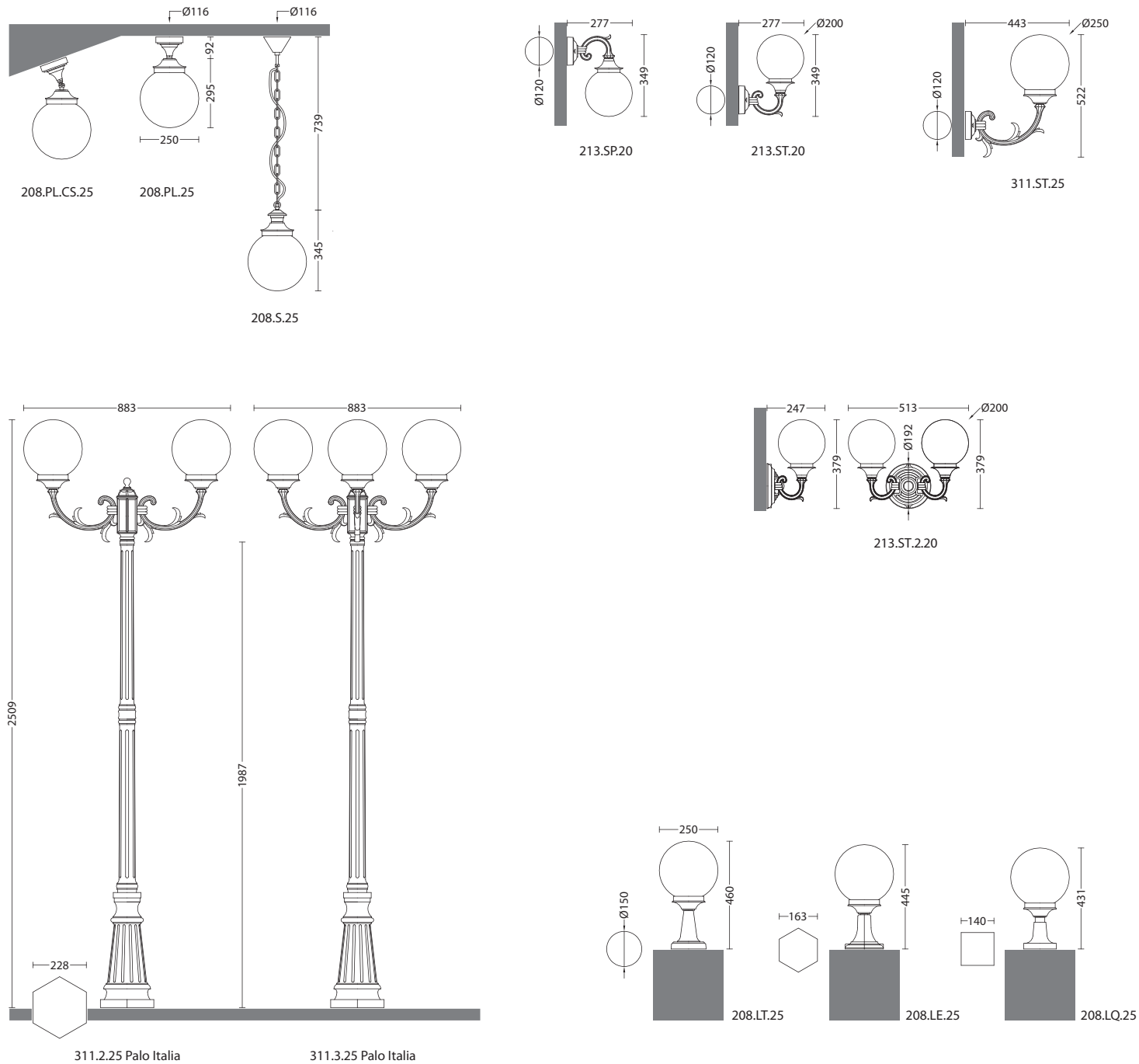
SERIE 311

STRUTTURA E COMPONENTI MADE IN ITALY



Stuttura in alluminio: profilati in lega 6060, componenti in alluminio pressofuso. Trattamento anticorrosione e verniciatura a forno. Pali dotati di kit di fissaggio con bulloneria inox AISI 304. Gli apparecchi sono corredati di bulloneria in acciaio inox e portalampade in porcellana con guarnizione silconica di protezione. Bracci a parete corredati di controbasi di fissaggio e a richiesta di angoliera per il montaggio su angoli esterni. Il diffusore è in PMMA opale o trasparente. Colore struttura standard Grafite, altri colori disponibili di serie vedi tabella a pag. 4

Aluminum primary alloy structure, alloy 6060 profiles, aluminum die cast components. Anti-corrosion treatment and powder coatings. Pole with fastening kit and stainless steel screw. Fittings with an E27 ceramic lamp-holder with protection silicone gasket. Wall mounted fittings are accompanied by counterbase and on request by corner cupboard. The diffuser is made of opal or transparent PMMA. The standard colour of structure is Graphite in colour. These luminaires are also available in other colour. See page 4





311.3.25



311.ST.25



213.ST.20



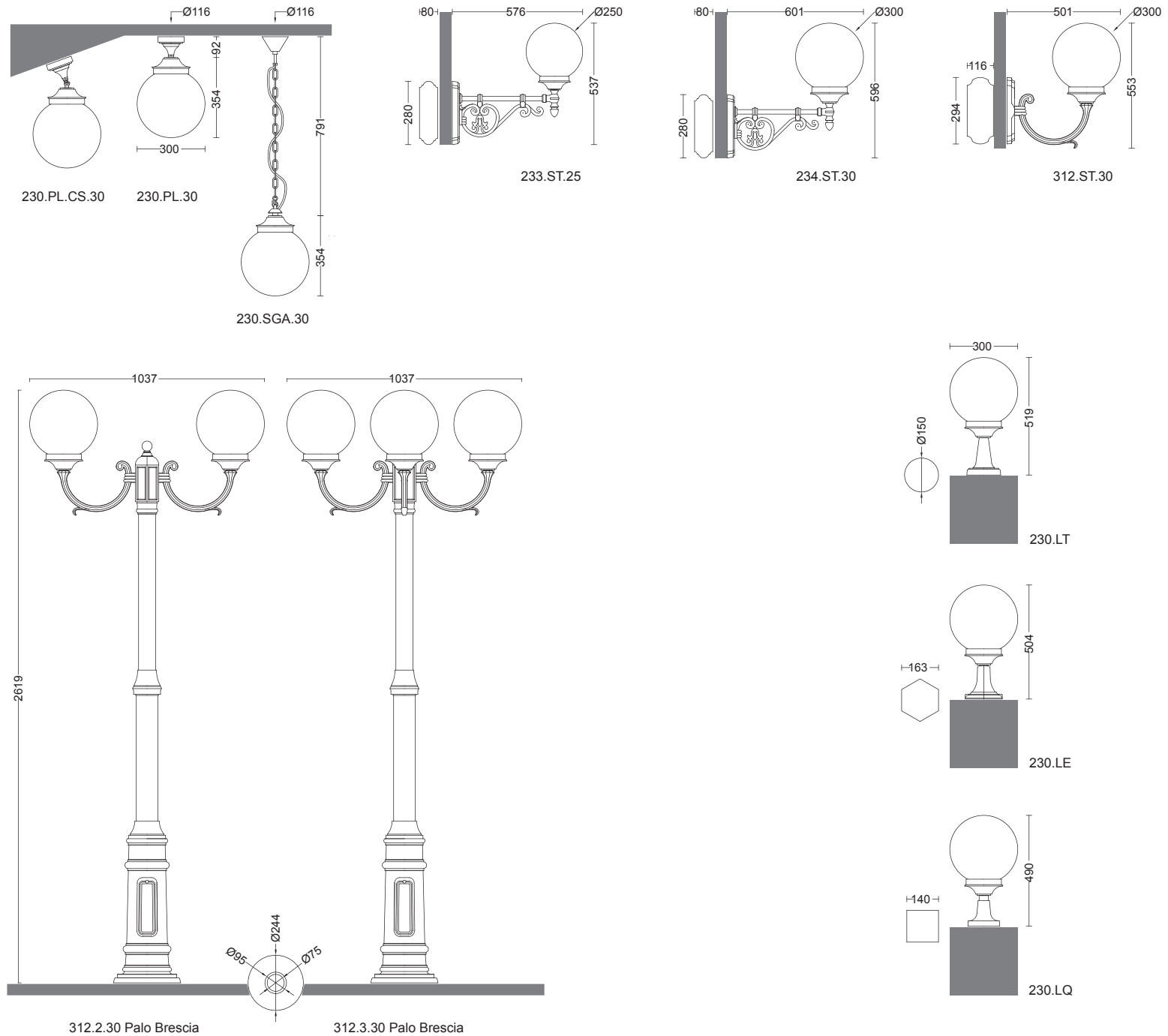
213.ST.2.20



213.SP.20

Stuttura in alluminio: profilati in lega 6060, componenti in alluminio pressofuso. Trattamento anticorrosione e verniciatura a forno. Pali dotati di kit di fissaggio con bulloneria inox AISI 304. Gli apparecchi sono corredati di bulloneria in acciaio inox e portalampade in porcellana con guarnizione siliconica di protezione. Bracci a parete corredati di controbasi di fissaggio e a richiesta di angoliera per il montaggio su angoli esterni. Il diffusore è in PMMA opale o trasparente. Colore struttura standard Grafite, altri colori disponibili di serie vedi tabella a pag. 4

Aluminum primary alloy structure, alloy 6060 profiles, aluminum die cast components. Anti-corrosion treatment and powder coatings. Pole with fastening kit and stainless steel screw. Fittings with an E27 ceramic lamp-holder with protection silicone gasket. Wall mounted fittings are accompanied by counterbase and on request by corner cupboard. The diffuser is made of opal or transparent PMMA. The standard colour of structure is Graphite in colour. These luminaires are also available in other colour. See page 4





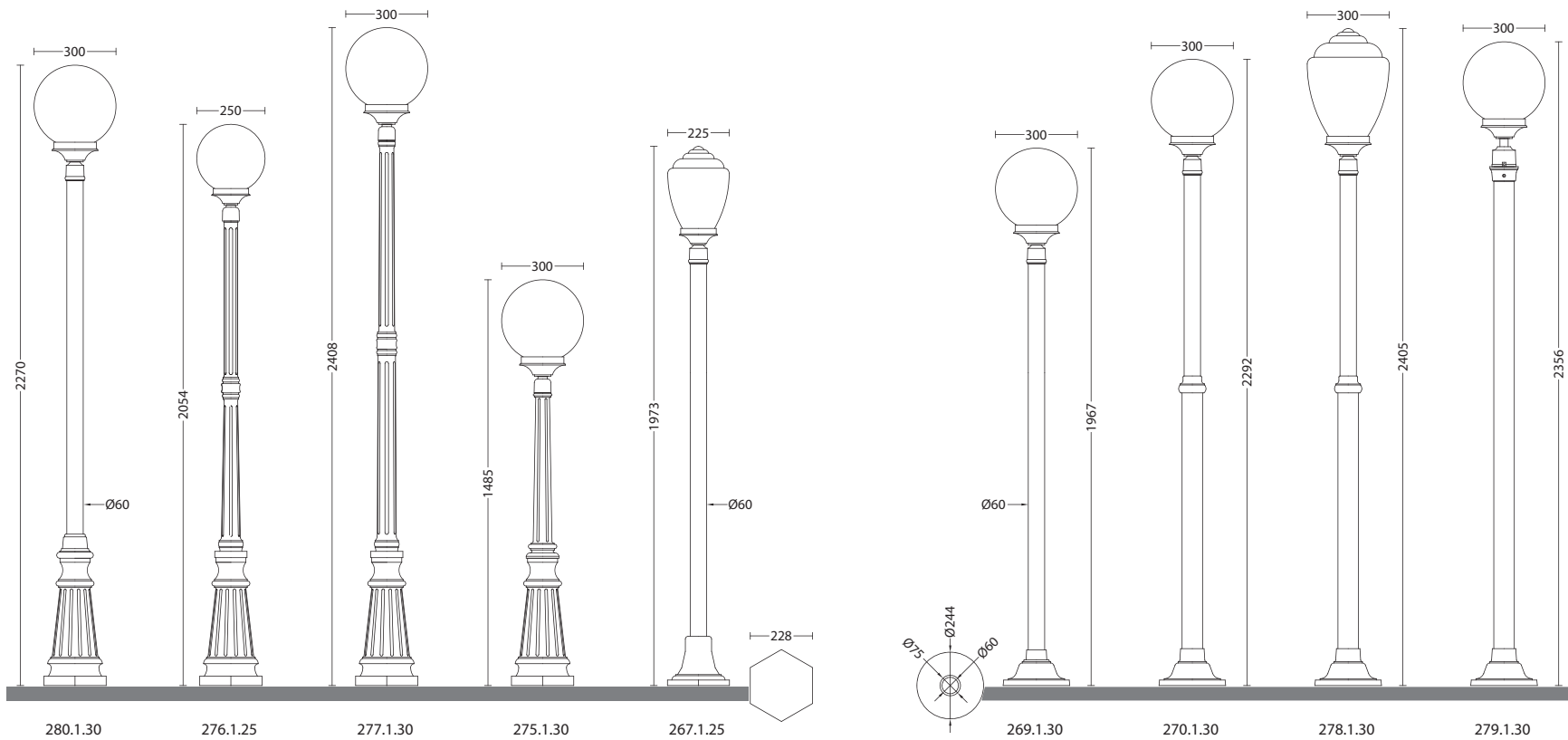
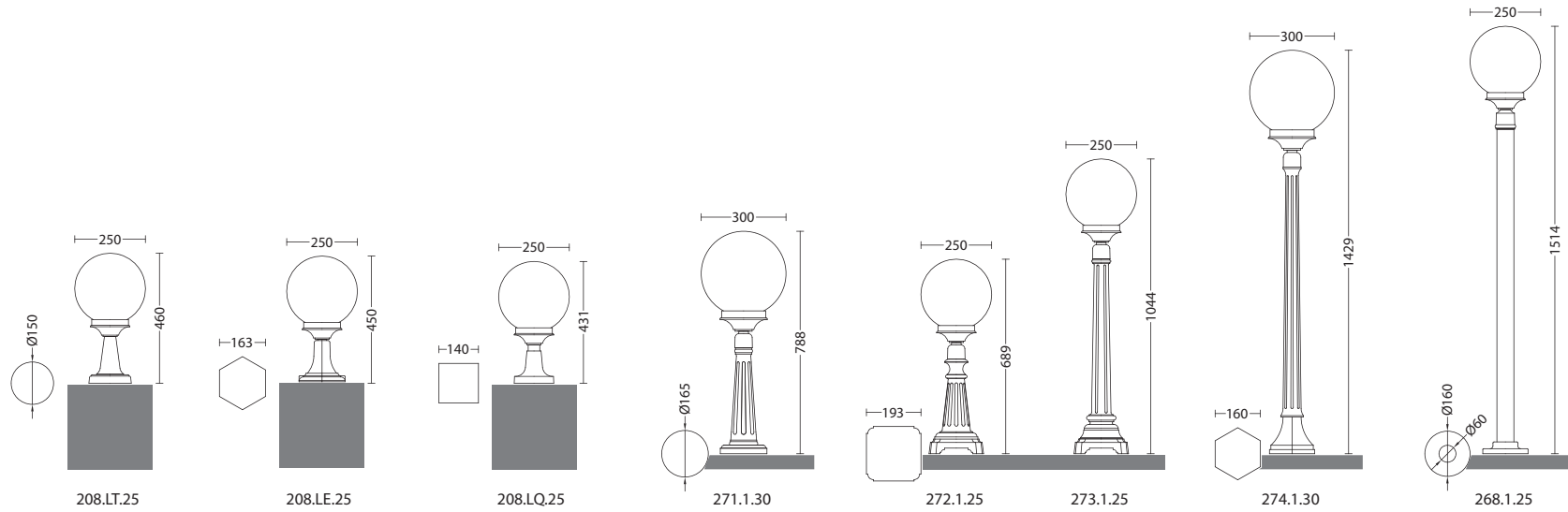
230.S.GA.30



312.ST.30

Stuttura in alluminio: profilati in lega 6060, componenti in alluminio pressofuso. Trattamento anticorrosione e verniciatura a forno. Pali dotati di kit di fissaggio con bulloneria inox AISI 304. Gli apparecchi sono corredati di bulloneria in acciaio inox e portalampade in porcellana con guarnizione silconica di protezione. Bracci a parete corredati di controbasi di fissaggio e a richiesta di angoli per il montaggio su angoli esterni. Il diffusore è in PMMA opale o trasparente. Colore struttura standard Grafite, altri colori disponibili di serie vedi tabella a pag. 4

Aluminum primary alloy structure, alloy 6060 profiles, aluminum die cast components. Anti-corrosion treatment and powder coatings. Pole with fastening kit and stainless steel screw. Fittings with an E27 ceramic lamp-holder with protection silicone gasket. Wall mounted fittings are accompanied by counterbase and on request by corner cupboard. The diffuser is made of opal or transparent PMMA. The standard colour of structure is Graphite in colour. These luminaries are also available in other colour. See page 4



SERIE SFERA+PALO



208.LT.25



208.LE.25



208.LQ.25



271.1.30



272.1.25



273.1.25

SERIE SFERA+PALO



268.1.25



274.1.30



269.1.30



267.1.25



270.1.30



275.1.30



276.1.25



277.1.30

SERIE SFERA+PALO



278.1.30



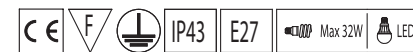
279.1.30 E.LEGNO



280.1.30

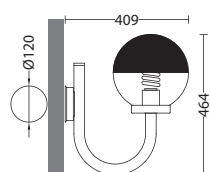
SERIE 905

STRUTTURA E COMPONENTI MADE IN ITALY

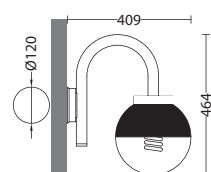


Stuttura in alluminio: profilati in lega 6060, componenti in alluminio pressofuso. Trattamento anticorrosione e verniciatura a forno. Pali dotati di kit di fissaggio con bulloneria inox AISI 304. Gli apparecchi sono corredati di bulloneria in acciaio inox e portalampade in porcellana con guarnizione silicica di protezione. Bracci a parete corredati di controbasi di fissaggio e a richiesta di angoliera per il montaggio su angoli esterni. Il diffusore è in PMMA trasparente con riflettore superiore per l'abbattimento dell'inquinamento luminoso. Colore struttura standard Grafite, altri colori disponibili di serie vedi tabella a pag. 4

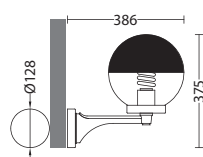
Aluminum primary alloy structure, alloy 6060 profiles, aluminum die cast components. Anti-corrosion treatment and powder coatings. Pole with fastening kit and stainless steel screw. Fittings with an E27 ceramic lamp-holder with protection silicone gasket. Wall mounted fitting are accompanied by counterbase and on request by corner cupboard. The diffuser is made of transparent PMMA with top reflector for the reduction of light pollution. The standard colour of structure is Graphite in colour. These luminaries are also available in other colour. See page 4



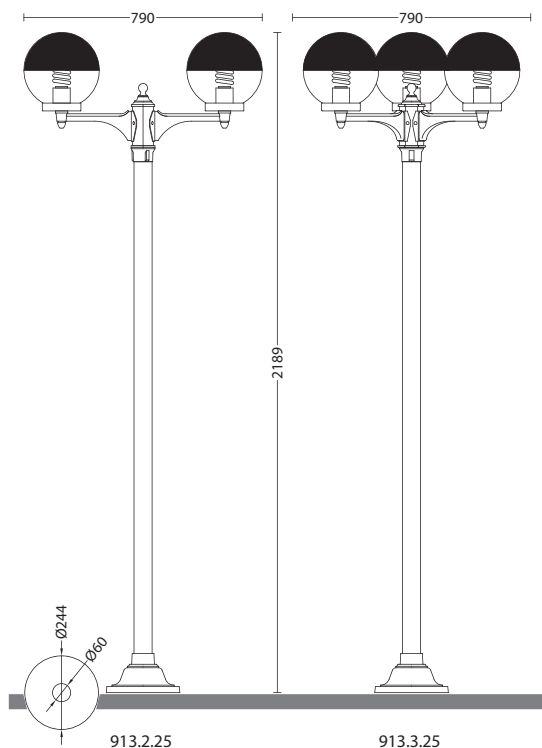
905.ST.25



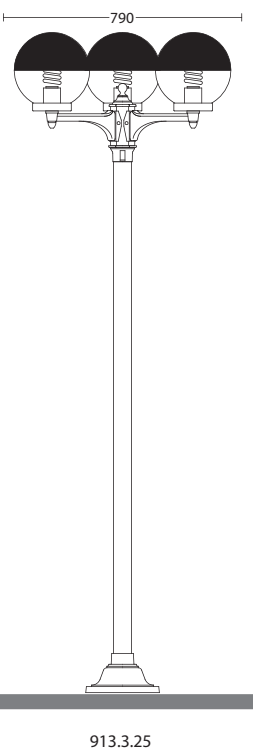
905.SP.25



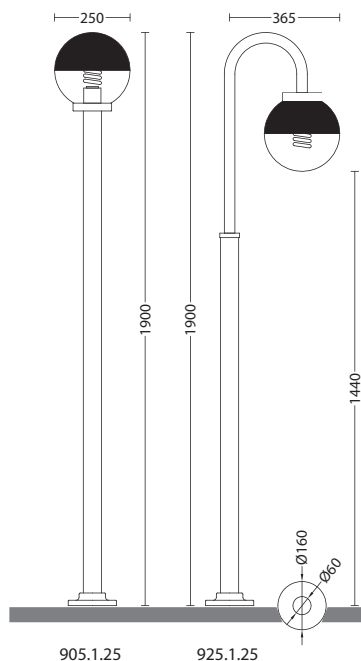
913.ST.25



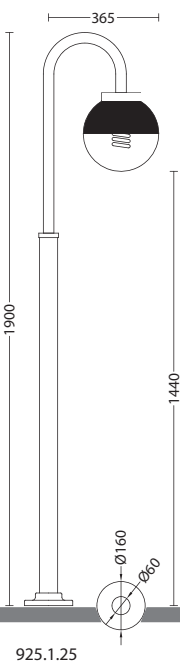
913.2.25



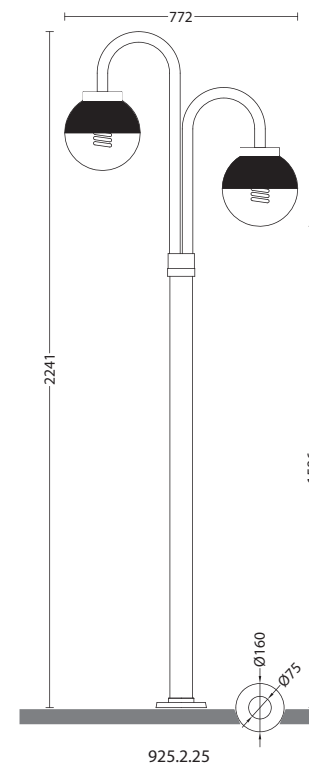
913.3.25



905.1.25



925.1.25



925.2.25

SERIE 905



913.3.25



905.1.25



925.2.25



905.ST.25



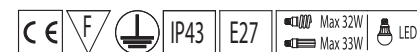
913.ST.25



925.1.25

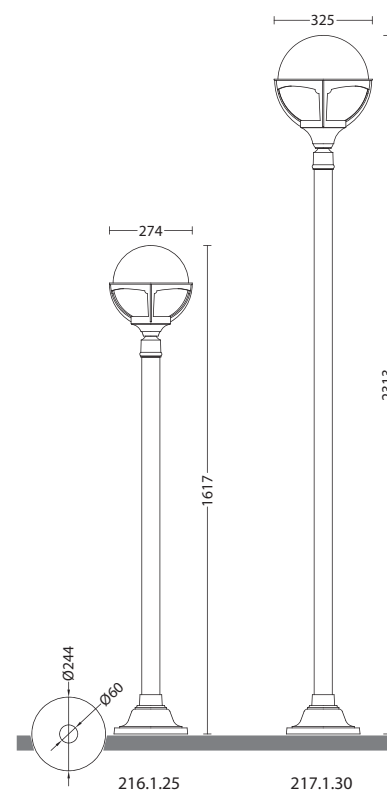
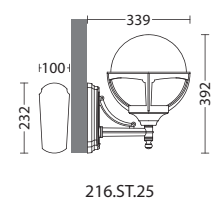
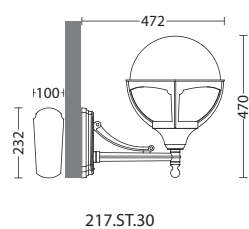
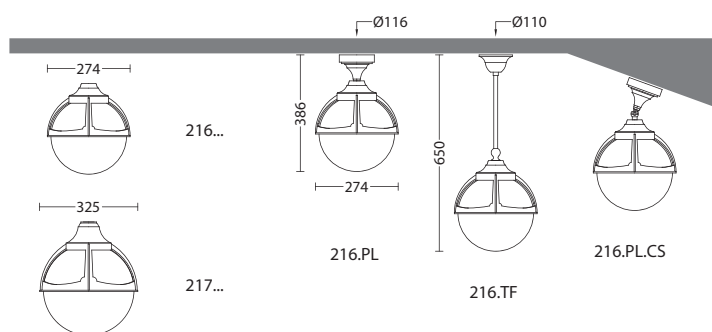
SERIE 216

STRUTTURA E COMPONENTI MADE IN ITALY



Stuttura in alluminio: profilati in lega 6060, componenti in alluminio pressofuso. Trattamento anticorrosione e verniciatura a forno. Pali dotati di kit di fissaggio con bulloneria inox AISI 304. Gli apparecchi sono corredati di bulloneria in acciaio inox e portalampane in porcellana con guarnizione siliconica di protezione. Bracci a parete corredati di controbasse di fissaggio e a richiesta di angoliera per il montaggio su angoli esterni. Il diffusore è in PMMA opale o trasparente. Colore struttura standard Grafite, altri colori disponibili di serie vedi tabella a pag. 4

Aluminum primary alloy structure, alloy 6060 profiles, aluminum die cast components. Anti-corrosion treatment and powder coatings. Pole with fastening kit and stainless steel screw. Fittings with an E27 ceramic lamp-holder with protection silicone gasket. Wall mounted fitting are accompanied by counterbase and on request by corner cupboard. The diffuser is made of opal or transparent PMMA. The standard colour of structure is Graphite in colour. These luminaries are also available in other colour. See page 4





216.ST.25



216.PL



217.ST.30



216.1.25



217.1.30



SERIE 700 pag. 204



SERIE 742 pag. 227



SERIE 777 pag. 206



SERIE 900 pag. 208



SERIE 901 pag. 210



SERIE 903 pag. 212



SERIE 911 pag. 226



SERIE 918 pag. 214



SERIE 919 pag. 215



SERIE 1000 pag. 236



SERIE 1002 pag. 238



SERIE 1010 pag. 239



SERIE 1014 pag. 224



SERIE 1018 pag. 216



SERIE 1019 pag. 218



SERIE 1020 pag. 220



SERIE 1035 pag. 234



SERIE 1040 pag. 242



SERIE 1050 pag. 230



SERIE 1054 pag. 231



SERIE 1060 pag. 228



SERIE 1520 pag. 244



SERIE 2010 pag. 240



SERIE 3000 pag. 243

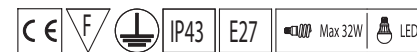


CALPESTABILI pag. 245



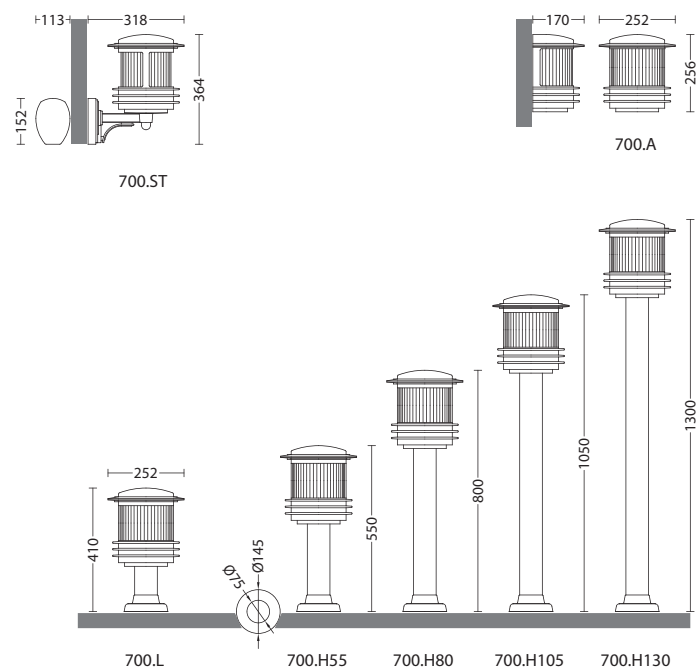
SERIE 700

STRUTTURA E COMPONENTI MADE IN ITALY



Stuttura in alluminio: profilati in lega 6060, componenti in alluminio pressofuso e in lastra stampata. Trattamento anticorrosione e verniciatura a forno. Pali dotati di kit di fissaggio con bulloneria inox AISI 304. Gli apparecchi sono corredati di bulloneria in acciaio inox e portalampane in porcellana. Bracci a parete corredati di controbasi di fissaggio e a richiesta di angoliera per il montaggio su angoli esterni. Il diffusore è in policarbonato trasparente prismato. Colore struttura standard Grafite, altri colori disponibili di serie vedi tabella a pag. 4

Aluminum primary alloy structure, alloy 6060 profiles, aluminum die cast components and shaped sheet. Anti-corrosion treatment and powder coatings. Pole with fastening kit and stainless steel screw. Fittings with an E27 ceramic lamp-holder. Wall mounted fitting are accompanied by counterbase and on request by corner cupboard. The diffuser is made of prismatic see-trough UV stabilized polycarbonate. The standard colour of structure is Graphite. These luminaires are also available in other colour. See page 4



700.A



700.A

SERIE 700



700.H.130



700.ST



700.L

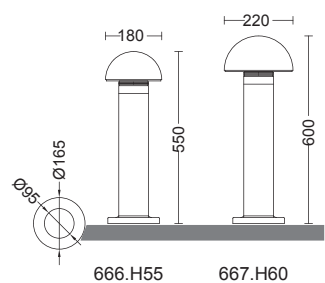
SERIE 777

STRUTTURA E COMPONENTI MADE IN ITALY

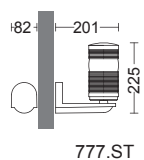


Stuttura in alluminio: profilati in lega 6060, componenti in alluminio pressofuso. Trattamento anticorrosione e verniciatura a forno. Pali dotati di kit di fissaggio con bulloneria inox AISI 304. Gli apparecchi sono corredati di bulloneria in acciaio inox e portalampade in porcellana con guarnizione siliconica di protezione. Bracci a parete corredati di controbasse di fissaggio. Il diffusore è in PMMA trasparente prismato. Colore struttura standard Grafite, altri colori disponibili di serie vedi tabella a pag. 4

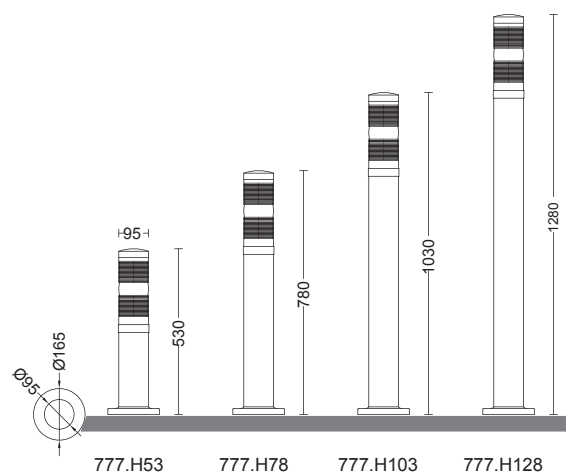
Aluminum primary alloy structure, alloy 6060 profiles, aluminum die cast components. Anti-corrosion treatment and powder coatings. Pole with fastening kit and stainless steel screw. Fittings with an E27 ceramic lamp-holder with protection silicone gasket. Wall mounted fitting are accompanied by counterbase. The diffuser is made of prismatic transparent PMMA. The standard colour of structure is Graphite in colour. These luminaries are also available in other colour. See page 4



666.H55 667.H60



777.ST



777.H53 777.H78 777.H103 777.H128



666.H55

667.H60

SERIE 777



777.H128



777.H103



777.H78



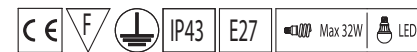
777.ST



777.H53

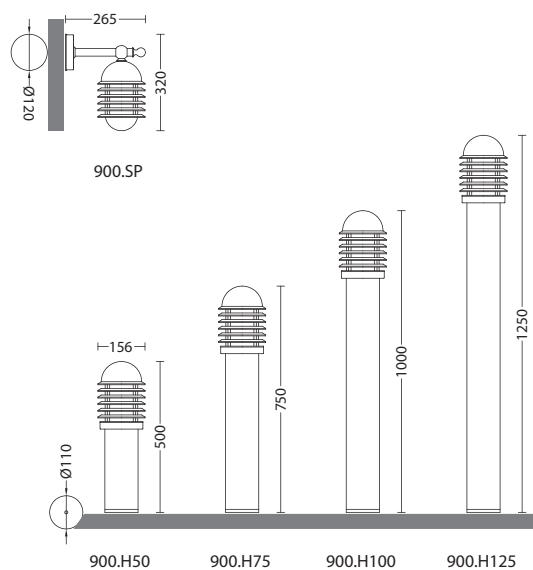
SERIE 900

STRUTTURA E COMPONENTI MADE IN ITALY



Stuttura in alluminio: profilati in lega 6060, componenti in alluminio pressofuso. Trattamento anticorrosione e verniciatura a forno. Pali dotati di kit di fissaggio con bulloneria inox AISI 304. Gli apparecchi sono corredati di bulloneria in acciaio inox e portalampade in porcellana. Bracci a parete corredati di controbasse di fissaggio e a richiesta di angoliera per il montaggio su angoli esterni. Il diffusore è in policarbonato opale. Colore struttura standard Grafite, altri colori disponibili di serie vedi tabella a pag. 4

Aluminum primary alloy structure, alloy 6060 profiles, aluminum die cast components. Anti-corrosion treatment and powder coatings. Pole with fastening kit and stainless steel screw. Fittings with an E27 ceramic lamp-holder. Wall mounted fitting are accompanied by counterbase and on request by corner cupboard. The diffuser is made of opal UV stabilized polycarbonate. The standard colour of structure is Graphite. These luminaries are also available in other colour. See page 4



900.H100



900.H100



900.H50



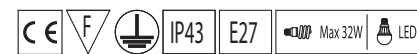
900.SP



900.ST

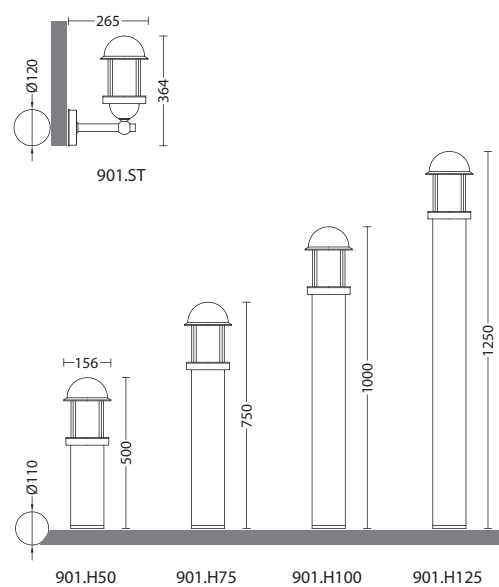
SERIE 901

STRUTTURA E COMPONENTI MADE IN ITALY



Stuttura in alluminio: profilati in lega 6060, componenti in alluminio pressofuso. Trattamento anticorrosione e verniciatura a forno. Pali dotati di kit di fissaggio con bulloneria inox AISI 304. Gli apparecchi sono corredati di bulloneria in acciaio inox e portalampade in porcellana. Bracci a parete corredati di controbasse di fissaggio e a richiesta di angoliera per il montaggio su angoli esterni. Il diffusore è in policarbonato opale. Colore struttura standard Graphite, altri colori disponibili di serie vedi tabella a pag. 4

Aluminum primary alloy structure, alloy 6060 profiles, aluminum die cast components. Anti-corrosion treatment and powder coatings. Pole with fastening kit and stainless steel screw. Fittings with an E27 ceramic lamp-holder. Wall mounted fitting are accompanied by counterbase and on request by corner cupboard. The diffuser is made of opal UV stabilized polycarbonate. The standard colour of structure is Graphite. These luminaries are also available in other colour. See page 4



901.H125

SERIE 901



901.H100



901.H100



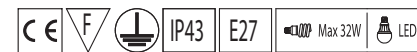
901.H100 EL



901.ST

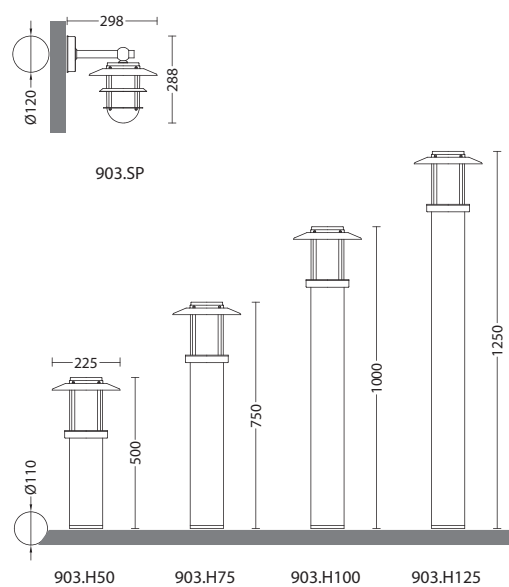
SERIE 903

STRUTTURA E COMPONENTI MADE IN ITALY



Stuttura in alluminio: profilati in lega 6060, componenti in alluminio pressofuso. Trattamento anticorrosione e verniciatura a forno. Pali dotati di kit di fissaggio con bulloneria inox AISI 304. Gli apparecchi sono corredati di bulloneria in acciaio inox e portalampade in porcellana. Bracci a parete corredati di controbasse di fissaggio e a richiesta di angoliera per il montaggio su angoli esterni. Il diffusore è in policarbonato opale. Colore struttura standard Grafite, altri colori disponibili di serie vedi tabella a pag. 4

Aluminum primary alloy structure, alloy 6060 profiles, aluminum die cast components. Anti-corrosion treatment and powder coatings. Pole with fastening kit and stainless steel screw. Fittings with an E27 ceramic lamp-holder. Wall mounted fitting are accompanied by counterbase and on request by corner cupboard. The diffuser is made of opal UV stabilized polycarbonate. The standard colour of structure is Graphite. These luminaries are also available in other colour. See page 4



903.H125



903.H100



903.H100.EL



903.H75



903.SP

SERIE 918

STRUTTURA E COMPONENTI MADE IN ITALY

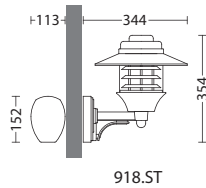


Stuttura in alluminio: profilati in lega 6060, componenti in alluminio pressofuso. Trattamento anticorrosione e verniciatura a forno. Pali dotati di kit di fissaggio con bulloneria inox AISI 304. Gli apparecchi sono corredati di bulloneria in acciaio inox e portalampade in porcellana. Bracci a parete corredati di controbasse di fissaggio e a richiesta di angoli per il montaggio su angoli esterni. Il diffusore è in policarbonato trasparente. Colore struttura standard Grafite, altri colori disponibili di serie vedi tabella a pag. 4

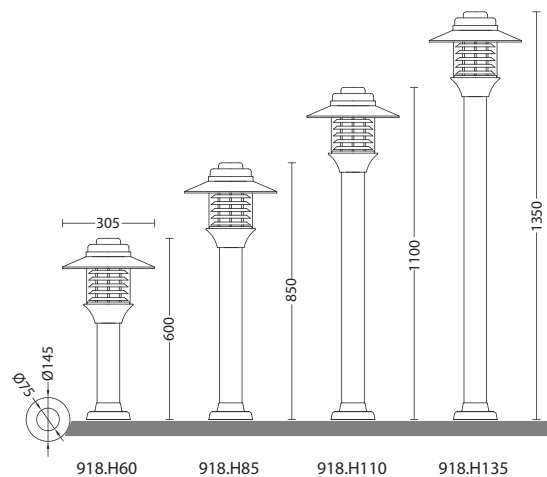
Aluminum primary alloy structure, alloy 6060 profiles, aluminum die cast components. Anti-corrosion treatment and powder coatings. Pole with fastening kit and stainless steel screw. Fittings with an E27 ceramic lamp-holder. Wall mounted fittings are accompanied by counterbase and on request by corner cupboard. The diffuser is made of transparent UV stabilized polycarbonate. The standard colour of structure is Graphite. These luminaries are also available in other colour. See page 4



918.ST



918.ST

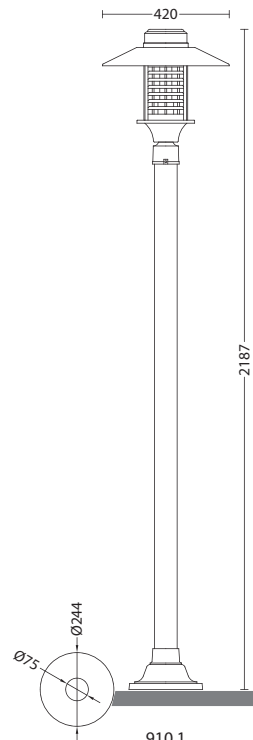


918.H60

918.H85

918.H110

918.H135



910.1



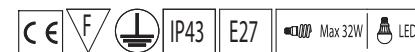
910.1



918.H135

SERIE 919

STRUTTURA E COMPONENTI MADE IN ITALY



Stuttura in alluminio: profilati in lega 6060, componenti in alluminio pressofuso. Trattamento anticorrosione e verniciatura a forno. Pali dotati di kit di fissaggio con bulloneria inox AISI 304. Gli apparecchi sono corredati di bulloneria in acciaio inox e portalampade in porcellana. Bracci a parete corredati di controbasse di fissaggio e a richiesta di angoli per il montaggio su angoli esterni. Il diffusore è in policarbonato trasparente. Colore struttura standard Grafite, altri colori disponibili di serie vedi tabella a pag. 4

Aluminum primary alloy structure, alloy 6060 profiles, aluminum die cast components. Anti-corrosion treatment and powder coatings. Pole with fastening kit and stainless steel screw. Fittings with an E27 ceramic lamp-holder. Wall mounted fitting are accompanied by counterbase and on request by corner cupboard. The diffuser is made of transparent UV stabilized polycarbonate. The standard colour of structure is Graphite. These luminaries are also available in other colour. See page 4



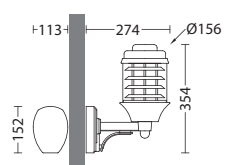
919.ST



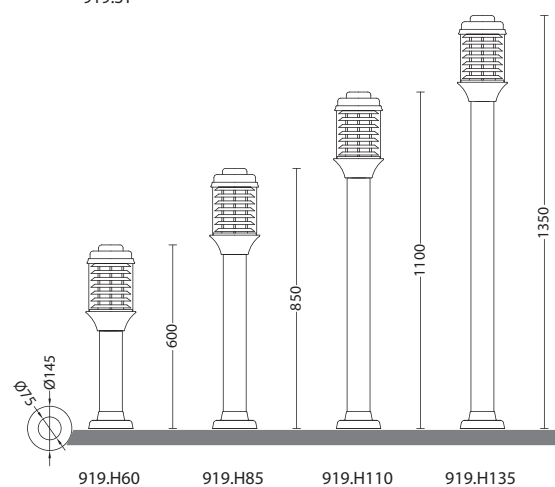
919.H135



919.H85



919.ST



919.H60

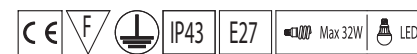
919.H85

919.H110

919.H135

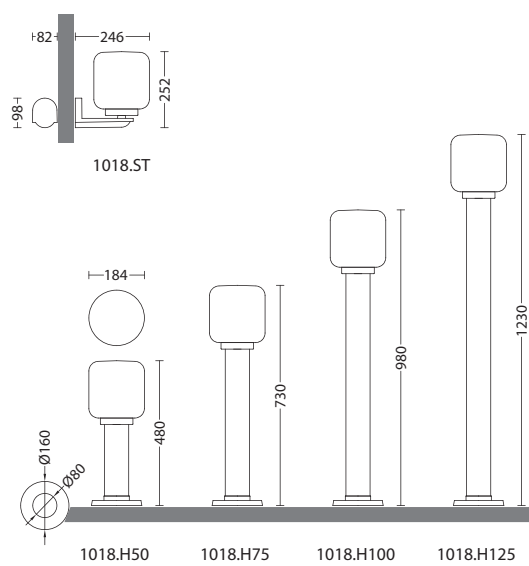
SERIE 1018

STRUTTURA E COMPONENTI MADE IN ITALY



Stuttura in alluminio: profilati in lega 6060, componenti in alluminio pressofuso. Trattamento anticorrosione e verniciatura a forno. Pali dotati di kit di fissaggio con bulloneria inox AISI 304. Gli apparecchi sono corredati di bulloneria in acciaio inox e portalampade in porcellana. Il diffusore è in PMMA opale. Colore struttura standard Grafite, altri colori disponibili di serie vedi tabella a pag. 4

Aluminum primary alloy structure, alloy 6060 profiles, aluminum die cast components. Anti-corrosion treatment and powder coatings. Pole with fastening kit and stainless steel screw. Fittings with an E27 ceramic lamp-holder. The diffuser is made of opal PMMA. The standard colour of structure is Graphite. These luminaries are also available in other colour. See page 4



1018.H125.EL



1018.ST



1018.H100.EL



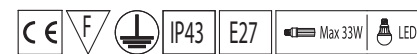
1018.H75.EL



1018.H75

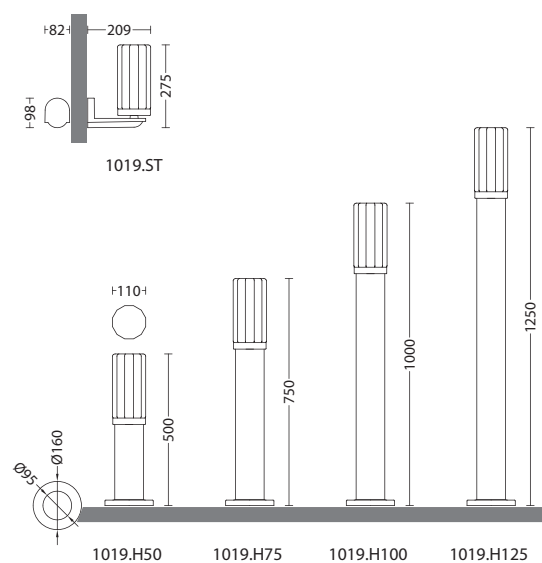
SERIE 1019

STRUTTURA E COMPONENTI MADE IN ITALY



Stuttura in alluminio: profilati in lega 6060, componenti in alluminio pressofuso. Trattamento anticorrosione e verniciatura a forno. Pali dotati di kit di fissaggio con bulloneria inox AISI 304. Gli apparecchi sono corredati di bulloneria in acciaio inox e portalampade in porcellana. Il diffusore è in PMMA opale. Colore struttura standard Grafite, altri colori disponibili di serie vedi tabella a pag. 4

Aluminum primary alloy structure, alloy 6060 profiles, aluminum die cast components. Anti-corrosion treatment and powder coatings. Pole with fastening kit and stainless steel screw. Fittings with an E27 ceramic lamp-holder. The diffuser is made of opal PMMA. The standard colour of structure is Graphite. These luminaires are also available in other colour. See page 4



1019 H125



1019.ST



1019 H100



1019 H100.EL



1019 H75

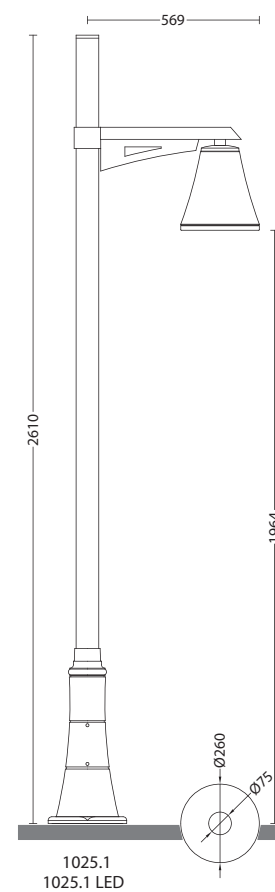
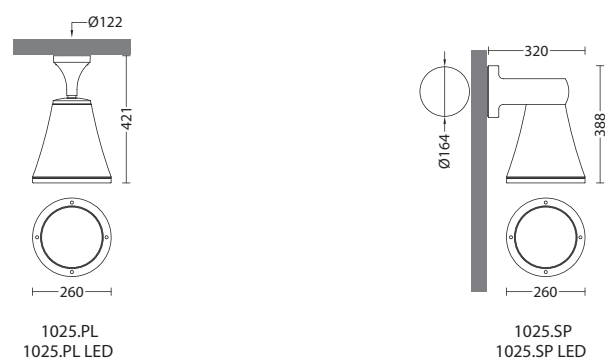
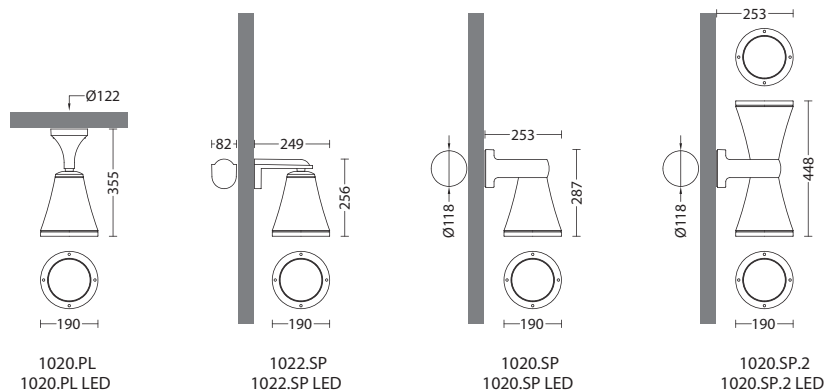
SERIE 1020

STRUTTURA E COMPONENTI MADE IN ITALY



Stuttura in alluminio: profilati in lega 6060, componenti in alluminio pressofuso. Trattamento anticorrosione e verniciatura a forno. Pali dotati di kit di fissaggio con bulloneria inox AISI 304. Gli apparecchi sono corredati di bulloneria in acciaio inox e portalampade in porcellana. Apparecchio corredato di parabola riflettente interna. Il diffusore è in vetro temperato trasparente. Colore struttura standard Grafite, altri colori disponibili di serie vedi tabella a pag. 4

Aluminum primary alloy structure, alloy 6060 profiles, aluminum die cast components. Anti-corrosion treatment and powder coatings. Pole with fastening kit and stainless steel screw. Fittings with an E27 ceramic lamp-holder. Fittings accompanied by internal reflector. The diffuser is made of transparent tempered glass. The standard colour of structure is Graphite. These luminaries are also available in other colour. See page 4





1025.1 PALO K



1025.1 PALO PART.



1020.SP.2



1020.PL



1022.SP



1020.SP



1025.SP LED

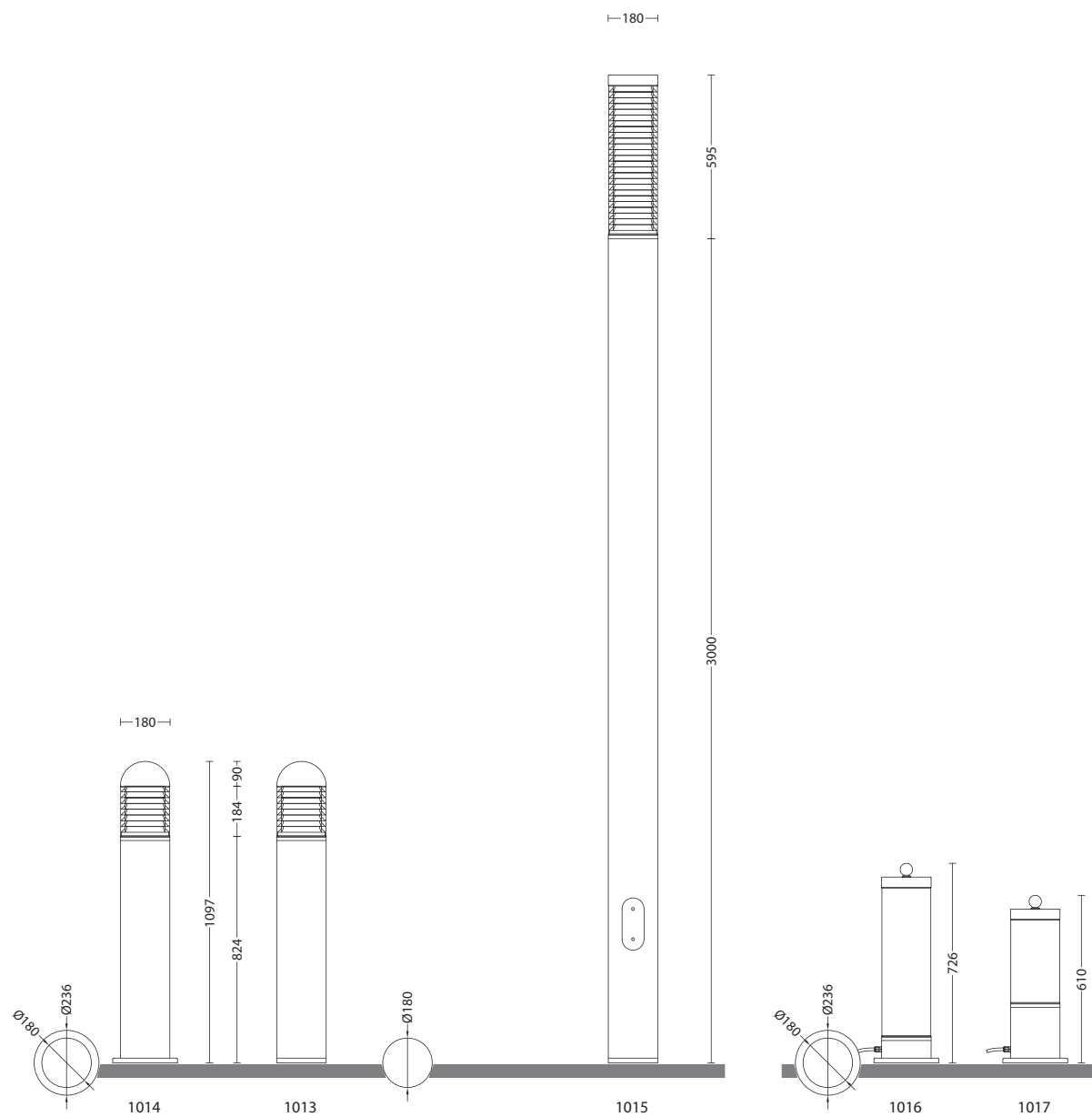
SERIE 1014

STRUTTURA E COMPONENTI MADE IN ITALY



Stuttura in alluminio: profilati in lega 6060, componenti in alluminio pressofuso. Trattamento anti corrosione e verniciatura a forno. Gli apparecchi sono corredati di bulloneria in acciaio inox AISI 304 e portalampe in porcellana. Il diffusore è in policarbonato trasparente. Gli articoli 1016 e 1017 sono portatili cablati a led. Colore struttura standard Grafite, altri colori disponibili di serie vedi tabella a pag. 4

Aluminum primary alloy structure, alloy 6060 profiles, aluminum die cast components. Anti-corrosion treatment and powder coatings. Fittings with stainless steel screw and E27 ceramic lamp-holder. The diffuser is made of see-through UV stabilized polycarbonate. Articles 1016 and 1017 are portable wired LED. The standard colour of structure is Graphite. These luminaries are also available in other colour. See page 4



1017



1015



1014



1013



1016

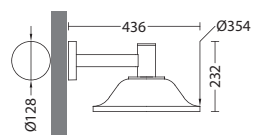
SERIE 911

STRUTTURA E COMPONENTI MADE IN ITALY

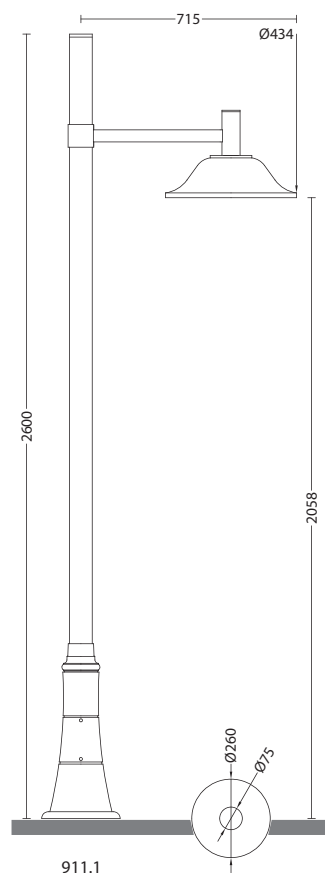


Stuttura in alluminio: profilati in lega 6060, componenti in alluminio pressofuso. Trattamento anti corrosione e verniciatura a forno. Pali dotati di kit di fissaggio con bulloneria inox AISI 304. Gli apparecchi sono corredati di bulloneria in acciaio inox e portalampade in PC ENECO3. Bracci a parete corredati di controbasse di fissaggio e a richiesta di angoli per il montaggio su angoli esterni. Il diffusore è in policarbonato satinato. La serie è disponibile con piastra led alta potenza 220-240V temperatura colore 2600/3200K (bianca calda) potenza assorbita 16W. Colore struttura standard Grafite, altri colori disponibili di serie vedi tabella a pag. 4

Aluminum primary alloy structure, alloy 6060 profiles, aluminum die cast components. Anti-corrosion treatment and powder coatings. Pole with fastening kit and stainless steel screw. Fittings with an 2GX13 PC ENECO3 lamp-holder. Wall mounted fitting are accompanied by counterbase and on request by corner cupboard. The diffuser is made of opal UV stabilized polycarbonate. Series is available with high power led plate 220-240V correlated colour temperature 2600/3200K (warmwhite) power consumption 16W. The standard colour of structure is Graphite. These luminaires are also available in other colour. See page 4



911.SP



911.1



911.SP

911.1

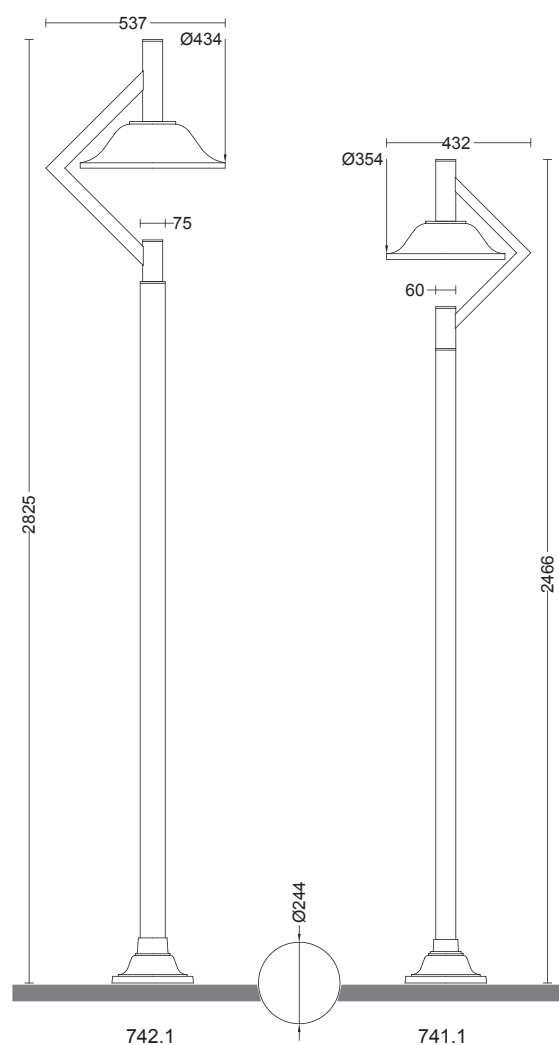
SERIE 742

STRUTTURA E COMPONENTI MADE IN ITALY



Stuttura in alluminio: profilati in lega 6060, componenti in alluminio pressofuso. Trattamento anti corrosione e verniciatura a forno. Pali dotati di kit di fissaggio con bulloneria inox AISI 304. Gli apparecchi sono corredati di bulloneria in acciaio inox e portalampade in PC ENEC03. Il diffusore è in policarbonato satinato. La serie è disponibile con piastra led alta potenza 220-240V temperatura colore 2600/3200K (bianca calda) potenza assorbita 16W. Colore struttura standard Grafite, altri colori disponibili di serie vedi tabella a pag. 4

Aluminum primary alloy structure, alloy 6060 profiles, aluminum die cast components. Anti-corrosion treatment and powder coatings. Pole with fastening kit and stainless steel screw. Fittings with an 2GX13 PC ENEC03 lamp-holder. The diffuser is made of opal UV stabilized polycarbonate. Series is available with high power led plate 220-240V correlated colour temperature 2600/3200K (warmwhite) power consumption 16W. The standard colour of structure is Graphite. These luminaires are also available in other colour. See page 4

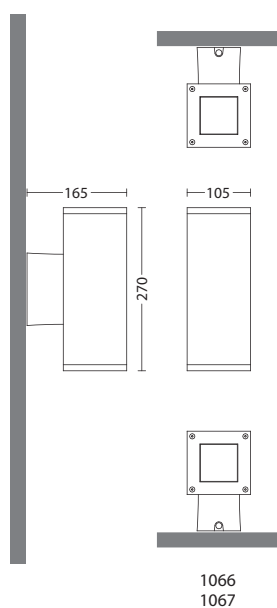
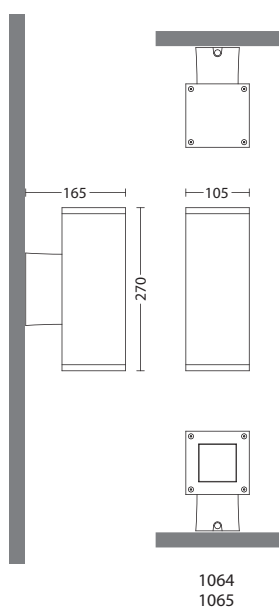
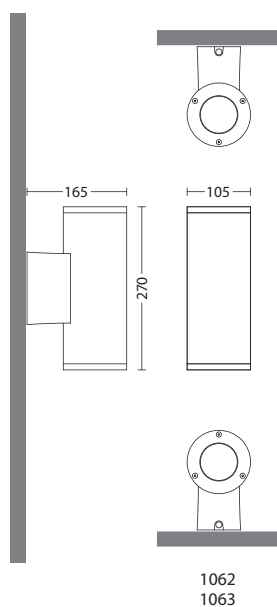
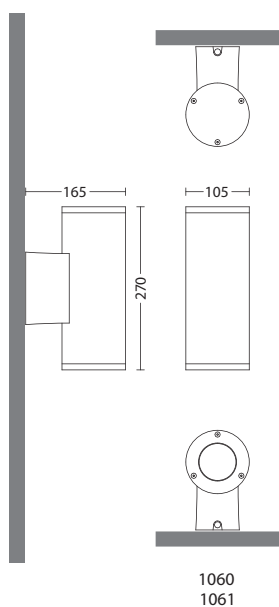








741.1

742.1

Stuttura in alluminio pressofuso. Trattamento anticorrosione e verniciatura a forno. Gli apparecchi sono corredati di bulloneria in acciaio inox e portalampade in porcellana o in materiale termoplastico ENEC03. Il diffusore è in vetro temperato. Colore struttura standard Grafite, altri colori disponibili di serie vedi tabella a pag. 4

Aluminum die cast components. Anti-corrosion treatment and powder coatings. Fittings with stainless steel screw and ceramic lamp-holder or E27 thermoplastic lamp-holder ENEC03. The diffuser is made of tempered glass. The standard colour of structure is Graphite. These luminaries are also available in other colour. See page 4



1060 1064	E27	 1 x PAR20 max 50W
	GU10	 1 x MR16 max 50W
1061 1065	LED	 1 x LED 4W
1062 1066	E27	 2 x PAR20 max 50W
	GU10	 2 x MR16 max 50W
1063 1067	LED	 2 x LED 4W



1060



1062 - 2 LUCI



1064



1066 - 2 LUCI

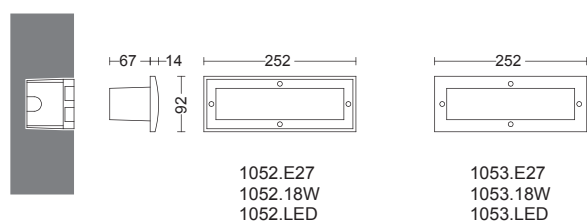
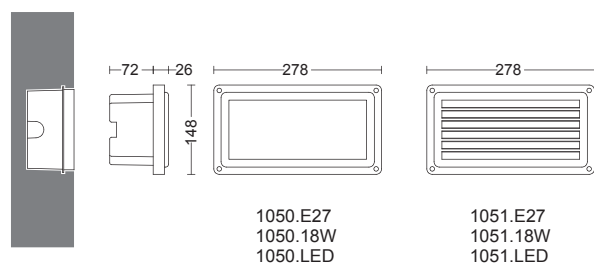
SERIE 1050

STRUTTURA E COMPONENTI MADE IN ITALY



Stuttura in alluminio pressofuso. Trattamento anticorrosione e verniciatura a forno. Gli apparecchi sono corredati di bulloneria in acciaio inox e portalampade in porcellana o in materiale termoplastico ENEC03. Il diffusore è in vetro temperato o in materiale termoplastico ENEC03. Colore struttura standard Grafite, altri colori disponibili di serie vedi tabella a pag. 4

Aluminum die cast components. Anti-corrosion treatment and powder coatings. Fittings with stainless steel screw and ceramic lamp-holder or E27 thermoplastic lamp-holder ENEC03. The diffuser is made of tempered glass. The standard colour of structure is Graphite. These luminaries are also available in other colour. See page 4



1050	E27	32W		
	G24d-2	18W PL-C 2P		
1051	LED	1 x Led 13W		
1052	E27	11W		
	G24d-2	18W PL-C 2P		
1053	LED	1 x Led 13W		



1050



1051



1052

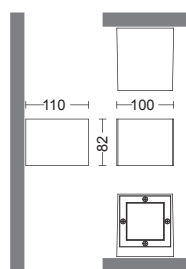
SERIE 1054

STRUTTURA E COMPONENTI MADE IN ITALY

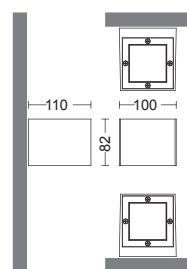


Stuttura in alluminio pressofuso. Trattamento anticorrosione e verniciatura a forno. Gli apparecchi sono corredati di bulloneria in acciaio inox e portalampade in porcellana o in materiale termoplastico ENEC03. Il diffusore è in vetro temperato o in materiale termoplastico ENEC03. Colore struttura standard Grafite, altri colori disponibili di serie vedi tabella a pag. 4

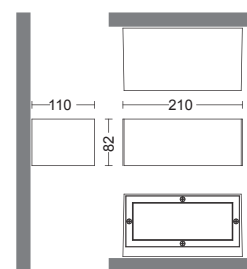
Aluminum die cast components. Anti-corrosion treatment and powder coatings. Fittings with stainless steel screw and ceramic lamp-holder or E27 thermoplastic lamp-holder ENEC03. The diffuser is made of tempered glass. The standard colour of structure is Graphite. These luminaries are also available in other colour. See page 4



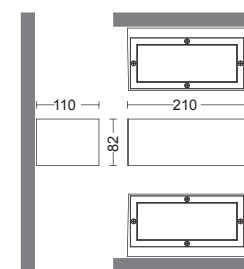
1054



1055

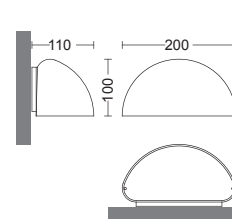


1056.E27
1056.18W
1056.LED

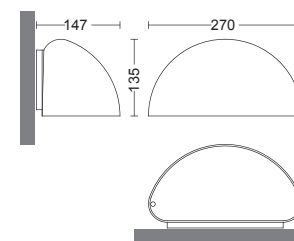


1057.E27
1057.18W
1057.LED

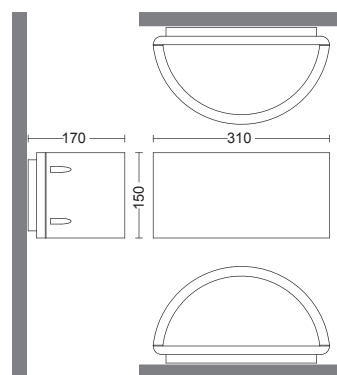
1054 1055	G9	20W Hal		IP65
1056	E27	15W		
	G24d-2	18W PL-C 2P		
1006P	LED	1 x Led 13W		
1057	E27	15W		
	G24d-2	18W PL-C 2P		
	LED	2 x Led 13W		
1005	E27	32W		
	G24d-2	1 x 18W PL-C 2P		
1006	G24d-2	2 x 18W PL-C 2P		
	LED	2 x Led 13W		
1007	RX7s	70W CDM-TD		
	G24q-4	42W PL-T 4P		
1011.P	G9	20W Hal		IP43
	LED	Led 9W		
1011.G	E27	32W		
	G24d-2	18W PL-C 2P		
	LED	Led 16W		



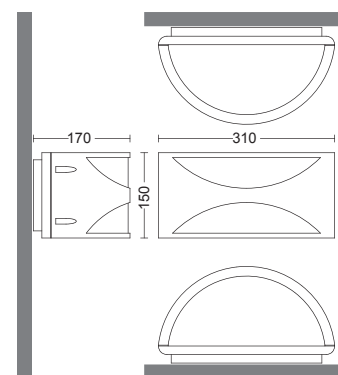
1011.P



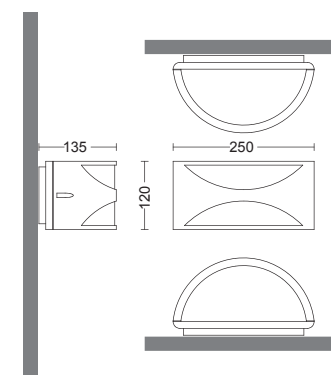
1011.G



1005

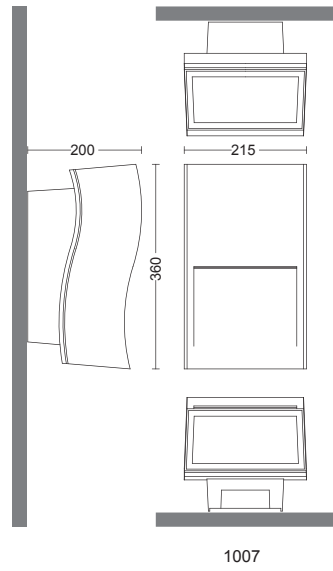


1006



1006P

SERIE 1054



1005



1006



1007

1011.G



1011.P





1054



1055 - 2 LUCI



1056



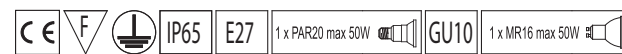
1056



1057 - 2 LUCI

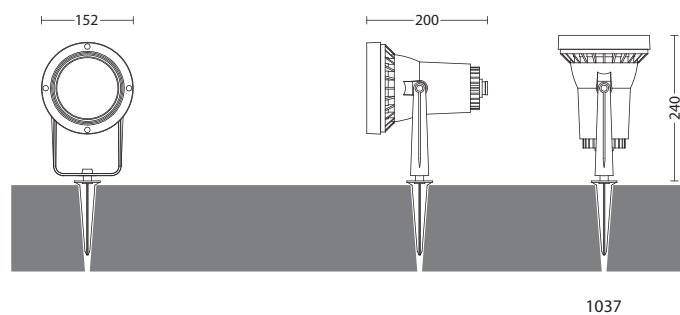
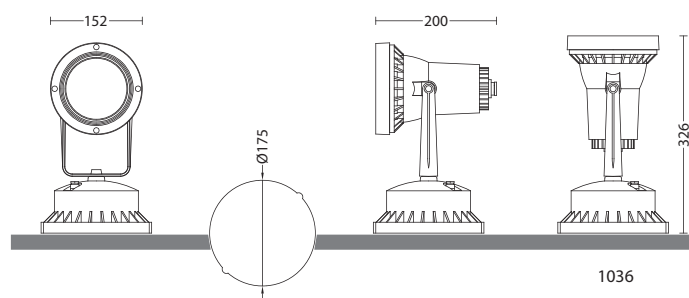
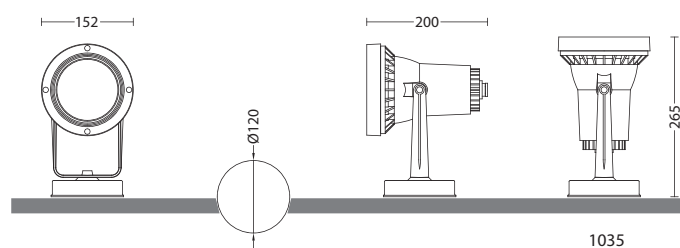
SERIE 1035

STRUTTURA E COMPONENTI MADE IN ITALY



Faretto regolabile per illuminazione d'accento. Stuttura in alluminio pressofuso. Trattamento anticorrosione e verniciatura a forno. Gli apparecchi sono corredati di bulloneria in acciaio inox e portalampe in porcellana. Il diffusore è in vetro temperato. Colore struttura standard Grafite, altri colori disponibili di serie vedi tabella a pag. 4

Adjustable spotlight for accent lighting. Aluminum die cast components. Anti-corrosion treatment and powder coatings. Fittings with stainless steel screw and ceramic lamp-holder. The diffuser is made of tempered glass. The standard colour of structure is Graphite. These luminaires are also available in other colour. See page 4





1035



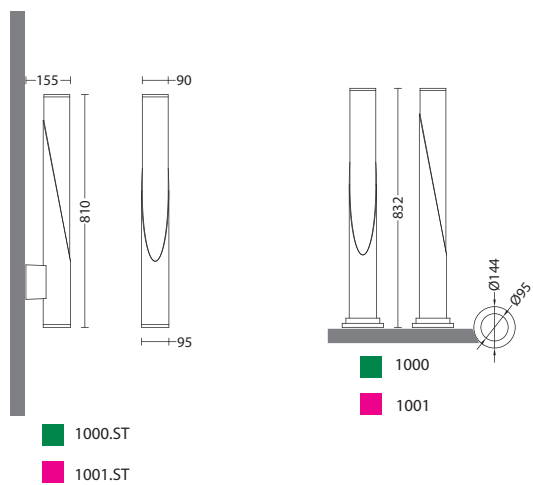
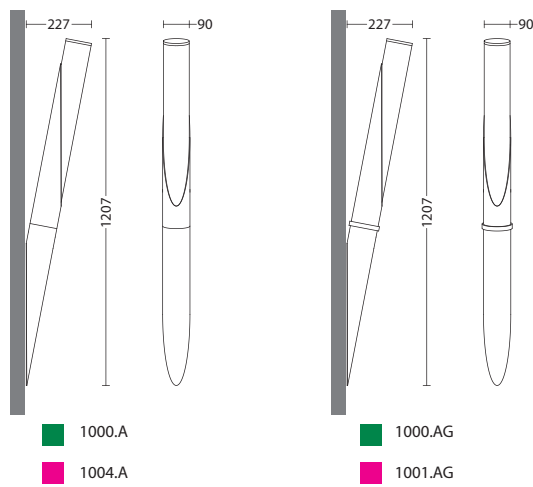
1036



1037

Stuttura in alluminio: profilati in lega 6060. Trattamento anticorrosione e verniciatura a forno. Gli apparecchi sono corredati di bulloneria in acciaio inox AISI 304. Il diffusore è in policarbonato opale. Colore struttura standard Grafite, altri colori disponibili di serie vedi tabella a pag. 4

Aluminum primary alloy structure, alloy 6060 profiles. Anti-corrosion treatment and powder coatings. Fittings with fastening kit and stainless steel screw. The diffuser is made of opal UV stabilized polycarbonate. The standard colour of structure is Graphite. These luminaries are also available in other colour. See page 4



1000.A



1000.AG

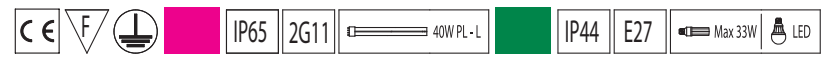


1000.ST



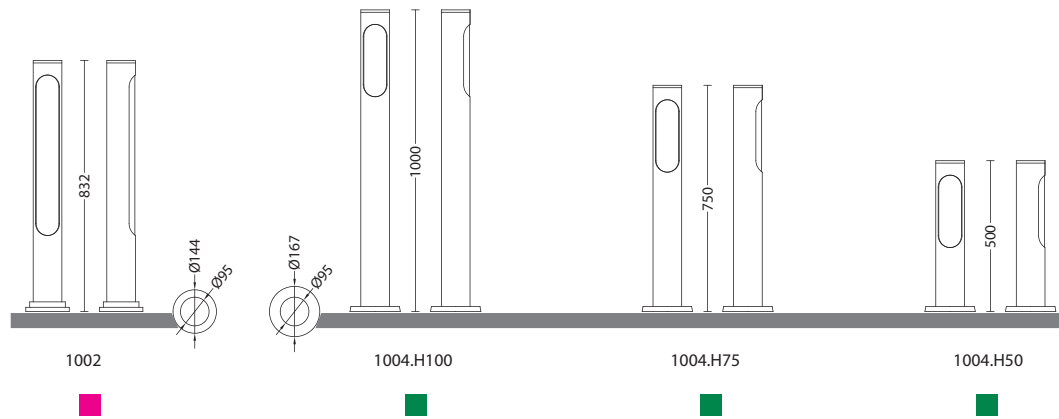
SERIE 1002

STRUTTURA E COMPONENTI MADE IN ITALY



Stuttura in alluminio: profilati in lega 6060. Trattamento anticorrosione e verniciatura a forno. Gli apparecchi sono corredati di bulloneria in acciaio inox AISI 304. Il diffusore è in policarbonato opale. Colore struttura standard Grafite, altri colori disponibili di serie vedi tabella a pag. 4

Aluminum primary alloy structure, alloy 6060 profiles. Anti-corrosion treatment and powder coatings. Fittings with fastening kit and stainless steel screw. The diffuser is made of opal UV stabilized polycarbonate. The standard colour of structure is Graphite. These luminaries are also available in other colour. See page 4



1002



1002



1004.H50



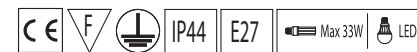
1004.H75



1004.H100

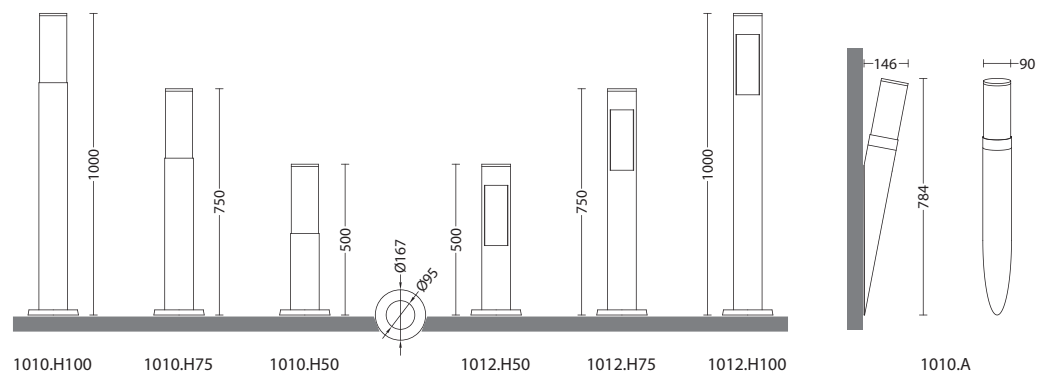
SERIE 1010

STRUTTURA E COMPONENTI MADE IN ITALY



Stuttura in alluminio: profilati in lega 6060. Trattamento anticorrosione e verniciatura a forno. Gli apparecchi sono corredati di bulloneria in acciaio inox AISI 304. Il diffusore è in policarbonato opale. Colore struttura standard Grafite, altri colori disponibili di serie vedi tabella a pag. 4

Aluminum primary alloy structure, alloy 6060 profiles. Anti-corrosion treatment and powder coatings. Fittings with fastening kit and stainless steel screw. The diffuser is made of opal UV stabilized polycarbonate. The standard colour of structure is Graphite. These luminaries are also available in other colour. See page 4



1010.H100



1010.H75



1010.H50



1012.H50



1012.H75



1010.A

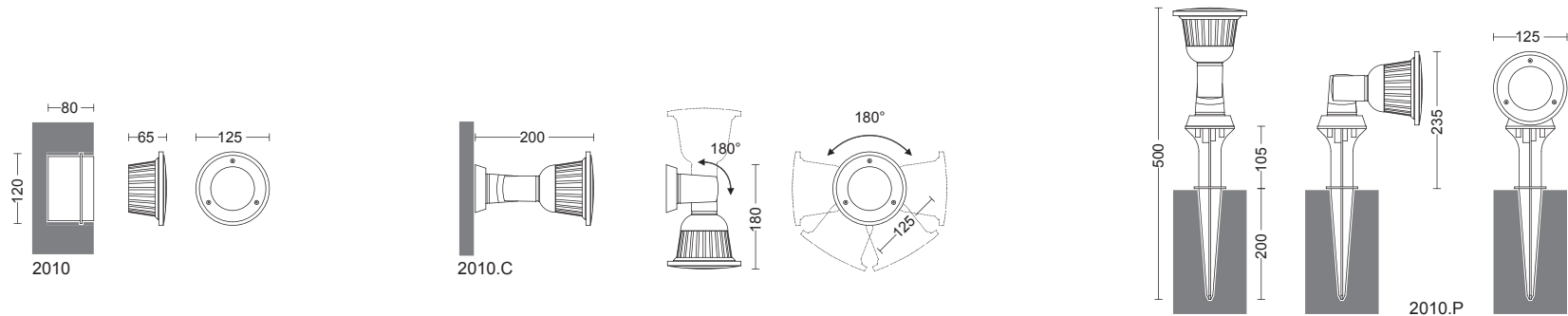
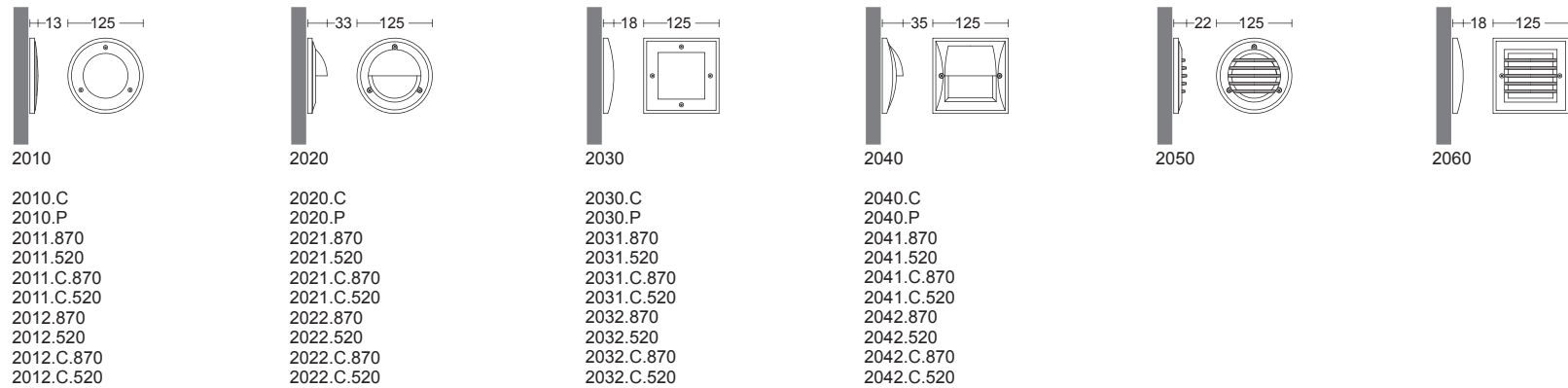
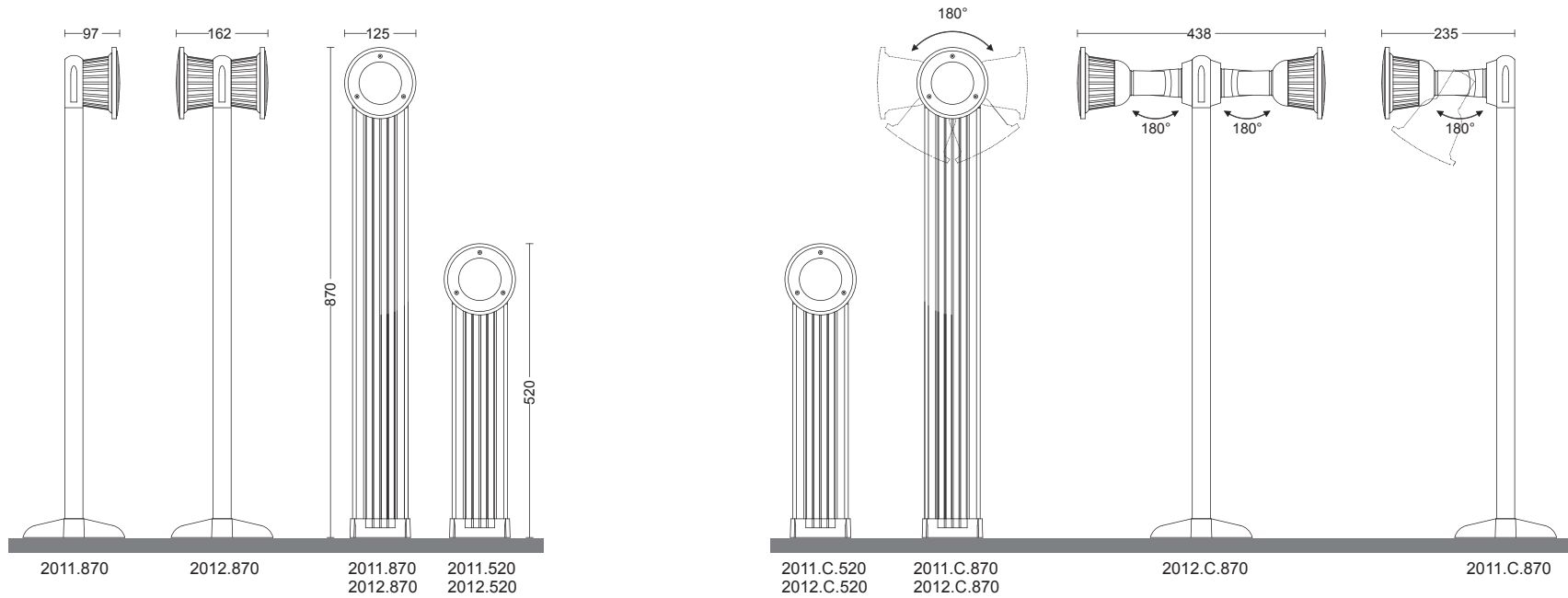
SERIE 2010

STRUTTURA E COMPONENTI MADE IN ITALY



Corpo in pressofusione di alluminio Lega EN AB 46100. Cornice in acciaio inox lucido AISI316 o pressofusione EN AB 46100. Cassaforma per incasso in Polipropilene PP caricato stabilizzato UV GWT750°C cat.V2. Picchetto in Poliammide PA6 V2 GWT960°C per fissaggio a terra. Diffusore in vetro temperato acidato. Base in pressofusione di alluminio Lega EN AB 46100, palo in alluminio estruso sez. rettangolare 30X100mm Lega EN AW 6060. Guarnizione vetro in etilene-propilene (EPDM) 40sh, guarnizioni elementi in gomma nitrilica (NBR) 60sh, passacavo in PVC 70sh. Viteria in acciaio inox A2. Colore struttura standard Grafite, altri colori disponibili di serie vedi tabella a pag. 4

Body die-cast aluminium - Alloy EN AB 46100. Bezel: Polished finish stainless steel AISI316 or die-cast aluminium - Alloy EN AB 46100. Recess mounting box PP polypropylene UV stabilised GWT750°C cat.V2. Polyamide mounting stake PA6 V2 GWT960°C for ground installation. Diffuser acid etched toughened safety glass. Base die-cast aluminium - Alloy EN AB 46100, post extruded aluminium with rectangular section 30X100mm Alloy EN AW 6060. Ethylene-propylene (EPDM) 40sh seal for sealing glass, Nitrile rubber seals (NBR) 60sh, cable entry with a PVC 70sh cable gland. A2 stainless steel screws fixtures. The standard colour of structure is Graphite. These luminaires are also available in other colour. See page 4





2010



2020



2050



2030



2040



2010.C



2011.520



2011.870



2011.C.870

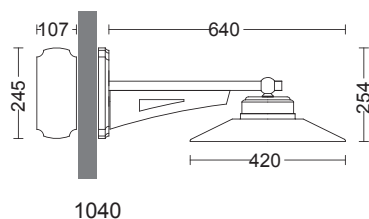
SERIE 1040

STRUTTURA E COMPONENTI MADE IN ITALY

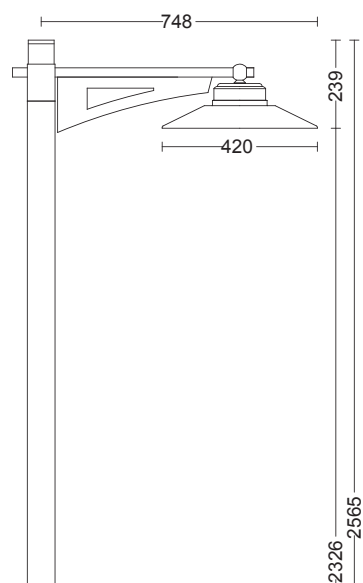


Stuttura in alluminio: profilati in lega 6060, componenti in alluminio pressofuso. Trattamento anticorrosione e verniciatura a forno. Pali dotati di kit di fissaggio con bulloneria inox AISI 304. Gli apparecchi sono corredati di bulloneria in acciaio inox. Bracci a parete corredati di controbasi di fissaggio e a richiesta di angoliera per il montaggio su angoli esterni. Il diffusore è in policarbonato trasparente. La serie è cablata con piastra led alta potenza 220-240 V temperatura colore 2600/3200K (bianca calda) potenza assorbita 16W. Colore struttura standard Grafite, altri colori disponibili di serie vedi tabella a pag. 4

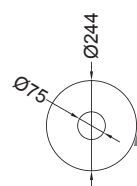
Aluminum primary alloy structure, alloy 6060 profiles, aluminum die cast components. Anti-corrosion treatment and powder coatings. Pole with fastening kit and stainless steel screw. Wall mounted fitting are accompanied by counterbase and on request by corner cupboard. The diffuser is made of transparent UV stabilized polycarbonate. Series is wired with high power led plate 220-240V correlated colour temperature 2600/3200K (warmwhite) power consumption 16W. The standard colour of structure is Graphite. These luminaries are also available in other colour. See page 4



1040



1040.1

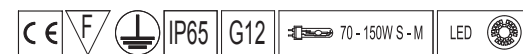


1040.SP

1040.1

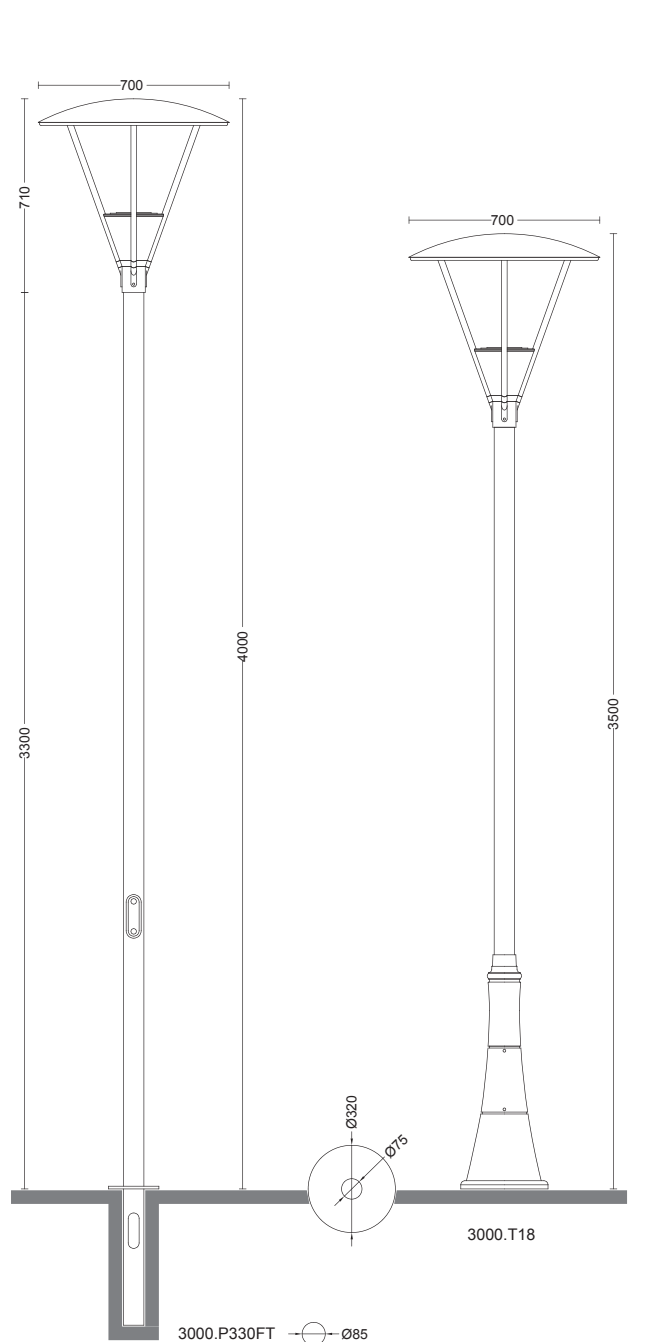
SERIE 3000

STRUTTURA E COMPONENTI MADE IN ITALY



Corpo lampada / base palo in pressofusione di alluminio EN AB 46100. Palo in alluminio estruso sezione tonda Ø75mm Lega EN AW 6060. Riflettore esterno in alluminio bianco diffondente Ø700mm. Diffusore in vetro in vetro temperato trasparente spessore 12mm. Ottiche in alluminio ossidato anodicamente. Guarnizione vetro in Gomma Nitrilica (NBR) 60sh, guarnizioni giunti in Etilene-propilene (EPDM) 40sh. Viteria in acciaio inox A2. Grado di protezione: Corpo lampada IP65, Struttura palo IP44. Colore struttura standard Grafite, altri colori disponibili di serie vedi tabella a pag. 4

Lighting fixture body / Post base die-cast aluminium Alloy EN AB 46100. Post extruded aluminium with round section Ø75mm Alloy EN AW 6060. External white aluminium diffusing reflector Ø700mm. Diffuser clear toughened safety glass with a 12mm thickness. Optics anodically oxidised aluminium. Nitrile rubber seals (NBR) 60sh for mounting glass, Ethylene-propylene (EPDM) 40sh joint seals. A2 stainless steel screw fixtures. Degree of protection: Light body IP65, Post structure IP44. The standard colour of structure is Graphite. These luminaries are also available in other colour. See page 4



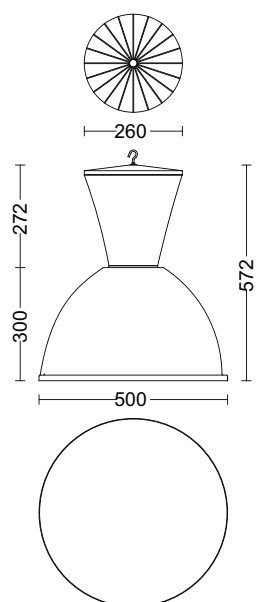
SERIE 1520

STRUTTURA E COMPONENTI MADE IN ITALY



Ideale per l'illuminazione di ambienti industriali che presentano grandi superfici, l'elevata qualità dei materiali costruttivi fa sì che il prodotto sia dotato di un efficace sistema di protezione da polveri. L'apparecchio è previsto per il montaggio a soffitto. Struttura in alluminio: componenti in alluminio pressofuso EN AB 46100. Trattamento anticorrosione e verniciatura a forno. Gli apparecchi sono corredati di bulloneria in acciaio inox e portalampade in porcellana. Il diffusore è in vetro temperato trasparente. Colore struttura standard Grafite, altri colori disponibili di serie vedi tabella a pag. 4

Ideal for lighting industrial environments with large surfaces, the high quality of building material gives the product an effective dust protection system. Ceiling fixing. Die cast aluminum body EN AB 46100. Anti-corrosion treatment and powder coatings. Fittings with an E27 ceramic lamp-holder. The diffuser is made of transparent tempered glass. The standard colour of structure is Graphite. These luminaries are also available in other colour. See page 4

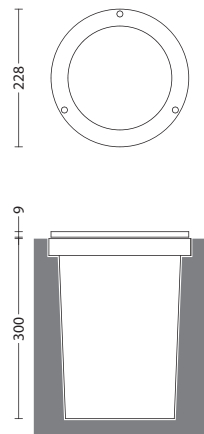
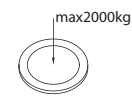
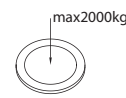
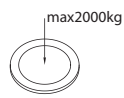
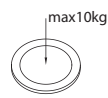


1520

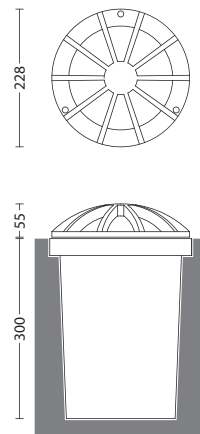


Calpestabile ad alta luminosità da incasso destinato all'illuminazione esterna. Studiato per diffondere la luce dal basso, mira a migliorare la visibilità in ambienti tipo vialetti e in generale aree residenziali. Struttura in alluminio pressofuso. Trattamento anticorrosione e verniciatura a forno. Gli apparecchi sono corredati di bulloneria in acciaio inox e portalampade in porcellana o in materiale termoplastico ENEC03. Il diffusore è in vetro temperato. Colore struttura standard Grafite, altri colori disponibili di serie vedi tabella a pag. 4

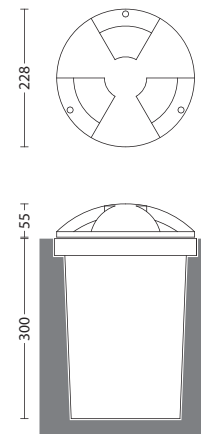
An in-built, high luminosity walkover light, designed for outdoor lighting. Designed to diffuse light from a low level, it aims to improve the visibility in environments such as small paths and residential areas in general. Aluminum die cast components. Anti-corrosion treatment and powder coatings. Fittings with stainless steel screw and ceramic lamp-holder or E27 thermoplastic lamp-holder ENEC03. The diffuser is made of tempered glass. The standard colour of structure is Graphite in colour. These luminaries are also available in other colour. See page 4



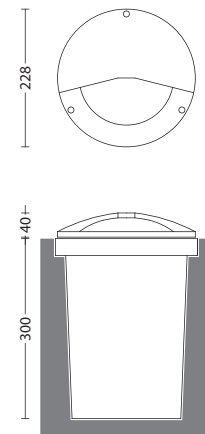
1074
1072



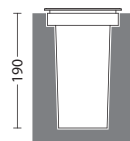
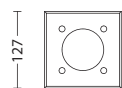
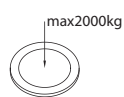
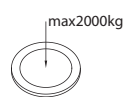
1075



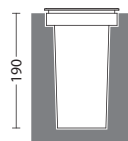
1076



1077



1071



1070

1072	E27		1 x max 32W
1074	Rx7s		1 x HQI 70W JM max
1075	G24d-3		26W PL-C 2P
1077	LED		1 x Led 17W
1070	GU10		1 x MR16 max 50W
	G9		1 x 40W Hal
1071	E14		1 x PAR16 max 40W
	LED		1 x LED 4W

CALPESTABILI



1070



1071



1072



1074



1075



1076



1077

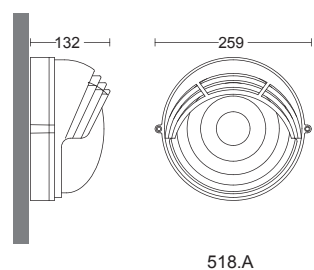
SERIE PLAFONIERE ALLUMINIO

STRUTTURA E COMPONENTI MADE IN ITALY

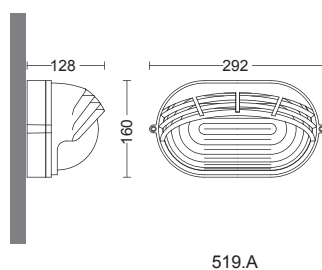


Stuttura in alluminio pressofuso. Trattamento anticorrosione e verniciatura a forno. Gli apparecchi sono corredati di kit di fissaggio e bulloneria in acciaio inox AISI 304. Portalampane in porcellanato in materiale termoplastico ENECO3. Il diffusore è in vetro temperato o in PMMA opale. Colore struttura standard Grafite, altri colori disponibili di serie vedi tabella a pag. 4

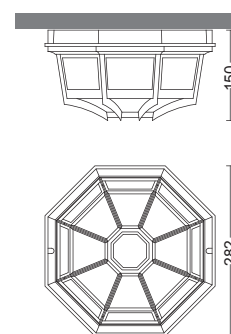
Aluminum die cast components structure. Anti-corrosion treatment and powder coatings. Fittings with fastening kit and stainless steel screw. Ceramic lamp-holder or thermoplastic material ENECO3. The diffuser is made of prismatic tempered glass or opal PMMA. The standard colour of structure is Graphite in colour. These luminaries are also available in other colour. See page 4



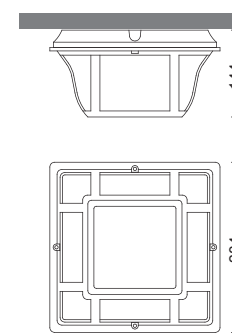
518.A



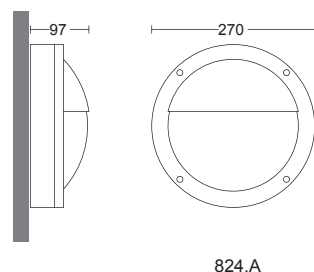
519.A



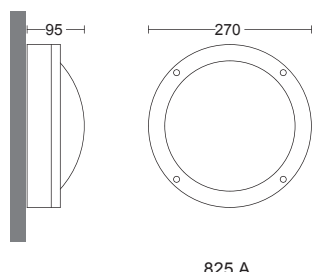
527.A



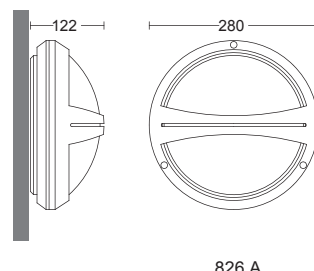
526.A



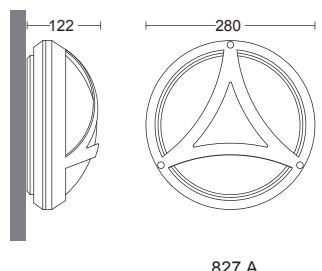
824.A



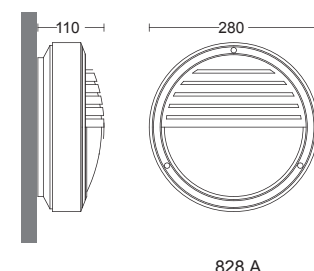
825.A



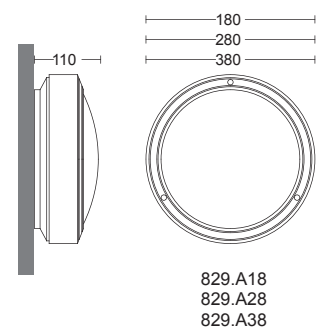
826.A



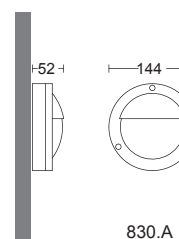
827.A



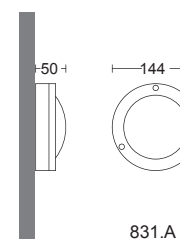
828.A



829.A18
829.A28
829.A38



830.A



831.A

518.A 519.A	E27	1 x 32W max		V	IP65
824.A 825.A	E27	1 x 32W max		P	
826.A 827.A	LED	1 x LED 17W			
828.A	E27	1 x 32W max		P	
829.A28	LED	1 x LED 17W			
829.A18	E27	1 x 15W max			
829.A38	E27	1/2 x 32W max		P	
	G24d-2	1/2 x 18W PL-C 2P			
830.A 831.A	GX53	8W	LED	IP43	
526.A	E27	1 x 32W max			
527.A	LED	1 x LED 17W			

V - Vetro
P - Pmma

SERIE PLAFONIERE ALLUMINIO



518.A



519.A



526.A



527.A



824.A



825.A



826.A



827.A



828.A



829.A28



830.A



831.A



LANTERNE pag. 252



PLAFONIERE pag. 254



SERIE LANTERNE OTTONE

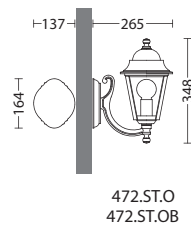


Stuttura in pressofusione di ottone. Sono disponibili due tipi di finitura: naturale e satinata. Gli apparecchi dotati di kit di fissaggio, bulloneria in acciaio e portalampade in porcellana o in materiale termoplastico ENECO3. Il diffusore è in lastra di vetro trasparente o acidato.

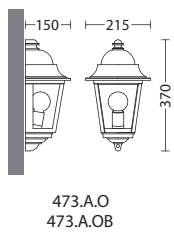
Die cast brass structure. Are available two kind of finishing: natural and satin. Fittings with fastening kit, brass screw and E27 ceramic lamp-holder or thermoplastic ENECO3. The diffuser is made of transparent glass and sandblasted glass.



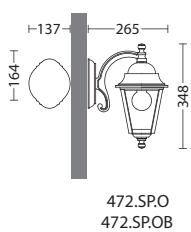
472.A.O
472.A.OB



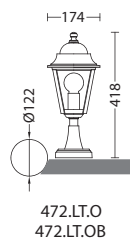
472.ST.O
472.ST.OB



473.A.O
473.A.OB



472.S.P.O
472.S.P.OB



472.LT.O
472.LT.OB



472.ST.O



472.LT.O



473.A.O

SERIE LANTERNE OTTONE



472.ST.OB



472.SP.OB



472.LT.OB



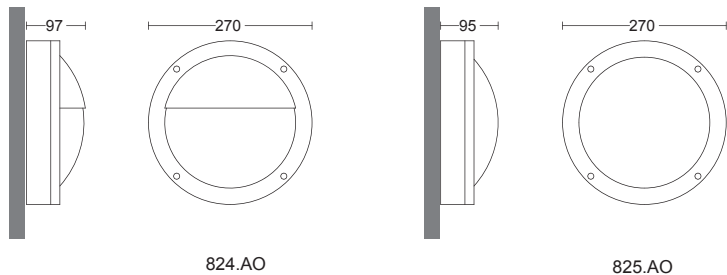
472.A.OB

SERIE PLAFONIERE OTTONE



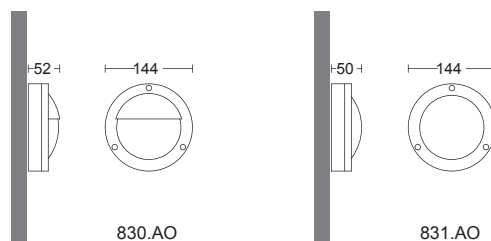
Stuttura in pressofusione di ottone. Sono disponibili due tipi di finitura: naturale e satinata. Gli apparecchi dotati di kit di fissaggio, bulloneria in acciaio e portalampane in porcellana o in materiale termoplastico ENECO3. Il diffusore è in vetro prismato temperato.

Die cast brass structure. Are available two kind of finishing: natural and satin. Fittings with fastening kit, brass screw and E27 ceramic lamp-holder or thermoplastic ENECO3. The diffuser is made of tempered prismatic glass.



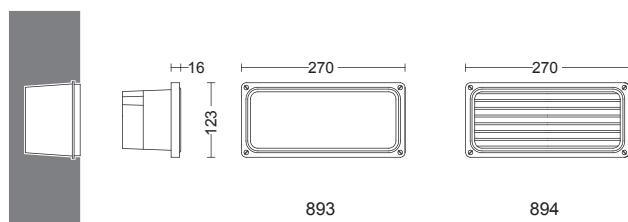
824.AO

825.AO



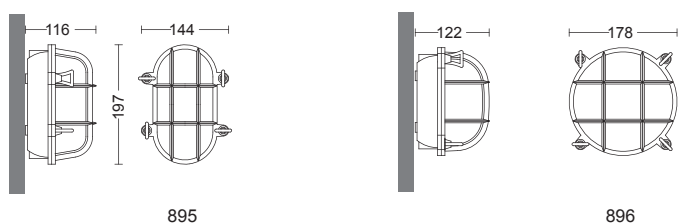
830.AO

831.AO



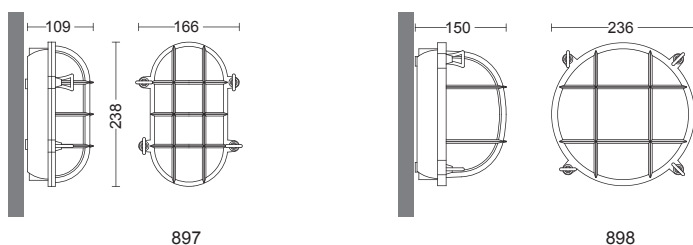
893

894



895

896

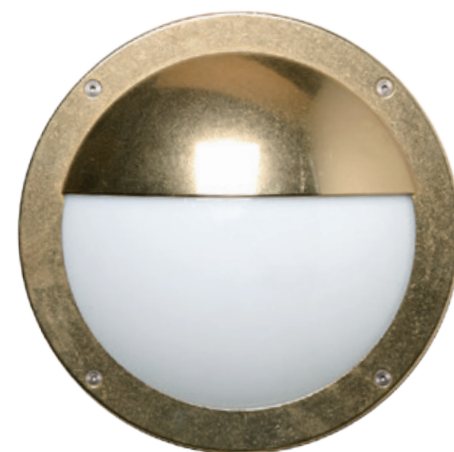


897

898

824.AO	E27	1 x 32W max		P
825.AO	LED	1 x LED 17W		
893	E27	32W		V
894	G24d-2	18W PL-C 2P		
895	E27	1 x 23W max		V
897	E27	1 x 32W max		
898	E27	1 x 32W max		P
830.AO	GX53	8W		
831.AO	LED			

V - Vetro
P - Pmma



824.AO



825.AO

SERIE PLAFONIERE OTTONE



830.AO



830.AOB



831.AO



831.AOB



893



894



895



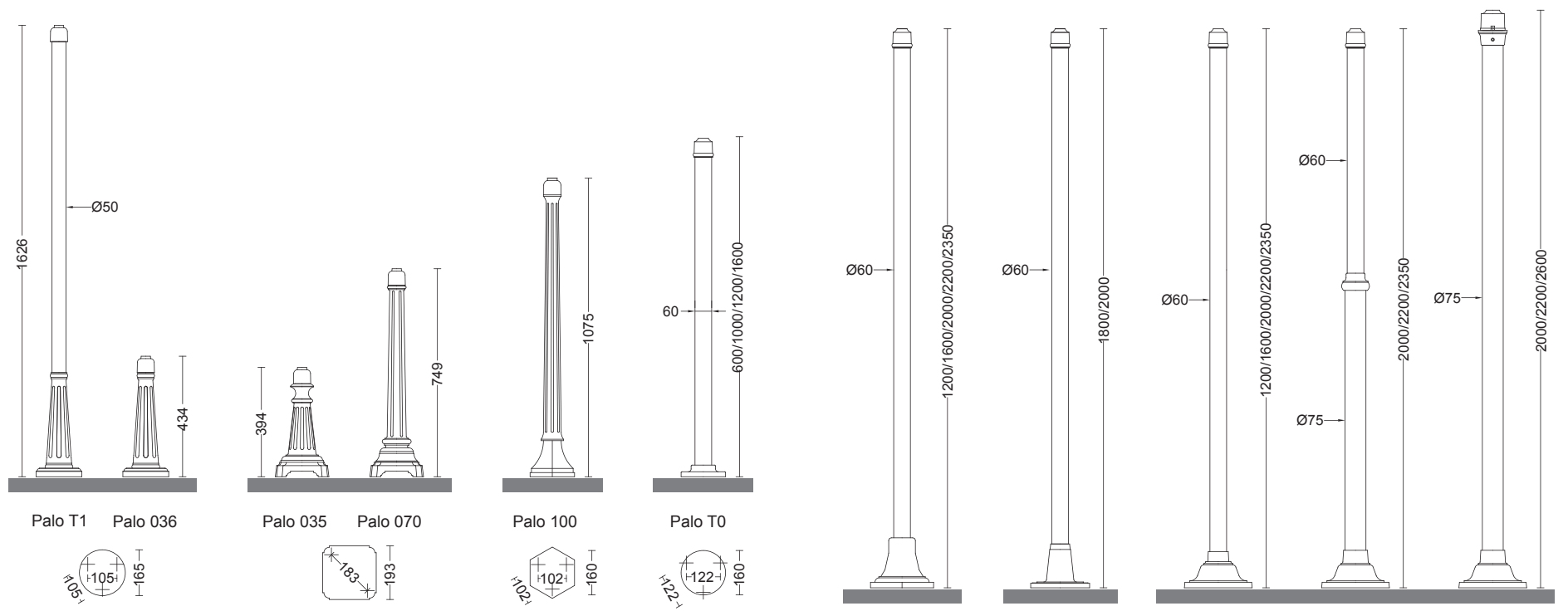
896



897



898

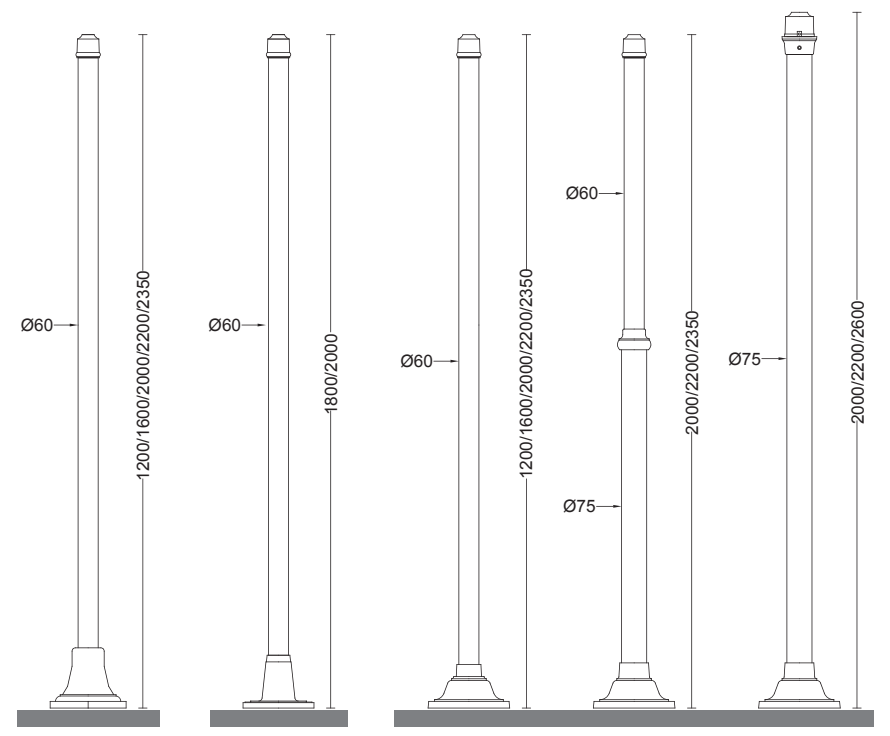


Palo T1 Palo 036

Palo 035 Palo 070

Palo 100

Palo T0



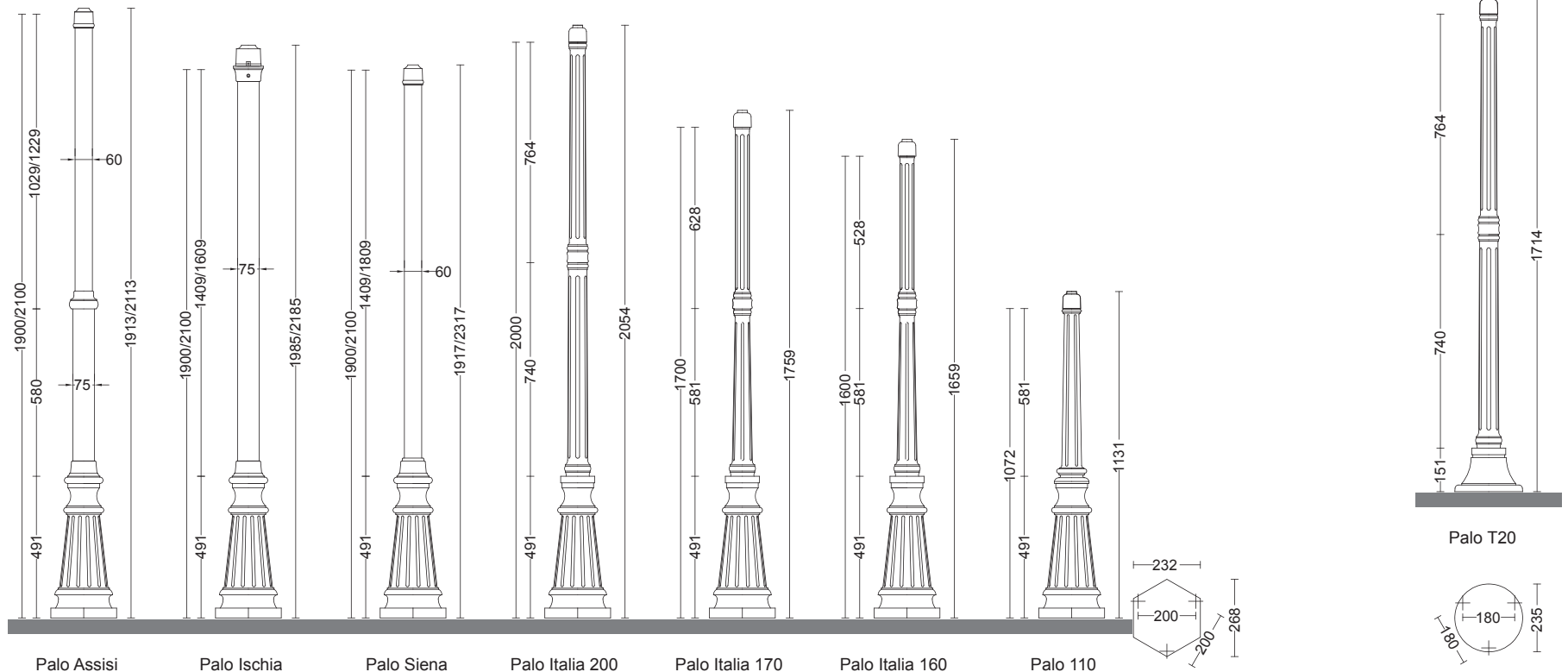
Palo T10

Palo T11

Palo T12

Palo T13

Palo T14



Palo Assisi

Palo Ischia

Palo Siena

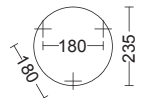
Palo Italia 200

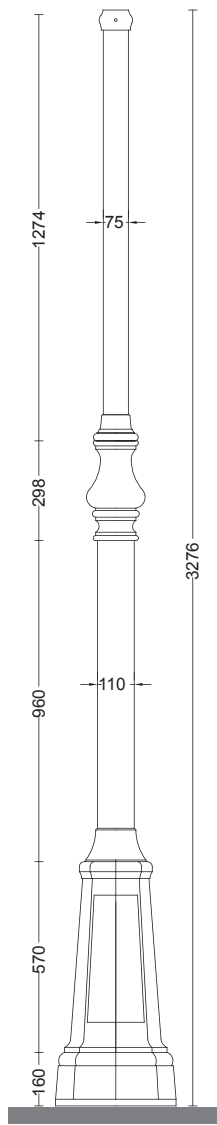
Palo Italia 170

Palo Italia 160

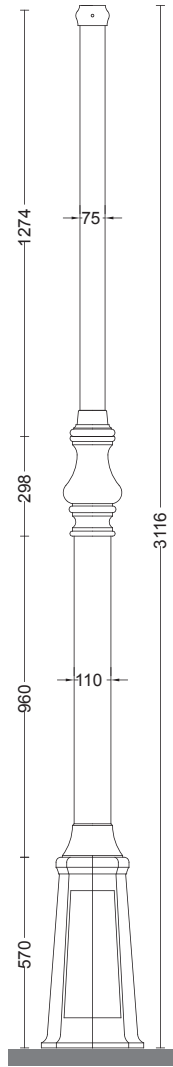
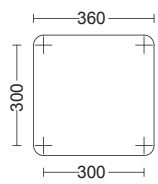
Palo 110

Palo T20

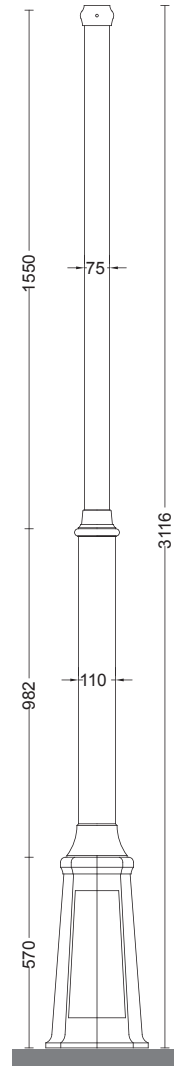




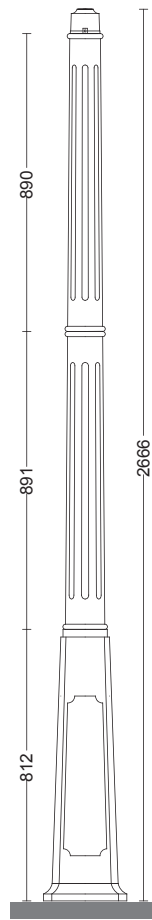
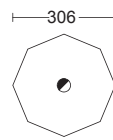
Palo Leone CZ



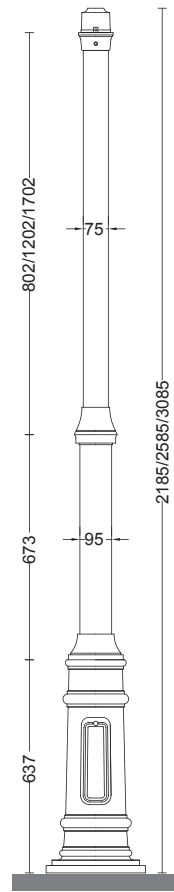
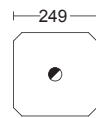
Palo Leone



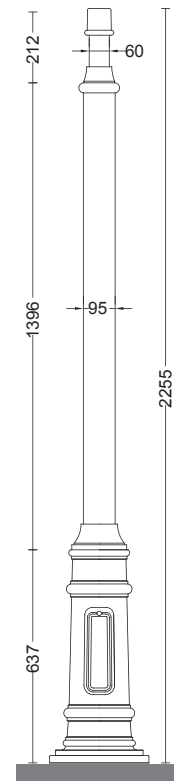
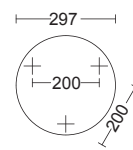
Palo Roma



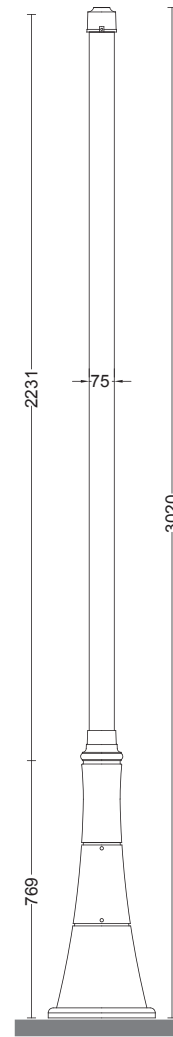
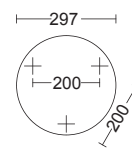
Palo Milano



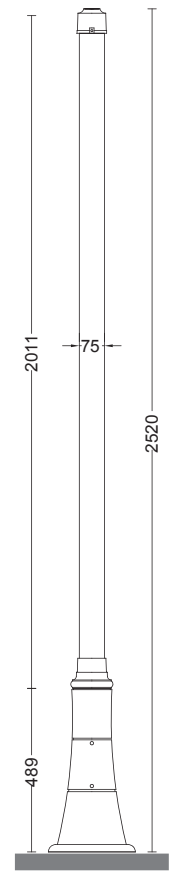
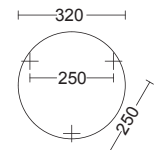
Palo Brescia



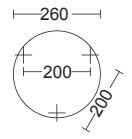
Palo Bergamo



Palo KK



Palo K



INDICE PER CODICE / INDEX CODE

Codice ordine	Pagina
147.LQ	108,110
147.PL	108
147.PL.CS	108
147.S	108,110
147.SP.SPS	108,111
147.SP.213	108
147.SP.2077	108
147.ST.213	108,111
147.ST.2076	108,111
147.1 P100	108,109
147.1 Palo TO	108
147.1 Palo T10	108,109
147.1.SPS	108,110
147.2.SPS	108
147.2.2077	108
147.2.214 Palo T12	108,109
148.LL	104
148.LQ	110
148.PL	110
148.PL.CS	110
148.S	110
148.SP.215	112
148.SPB	112
148.STB	111,114
148.ST.215	112,114
148.1 P035	112
148.1 P070	112
148.1 P100	112
148.1 Palo T10	112,113
148.1 Palo Siena	112,113
148.1 Palo Italia	112,113,115
148.2.215 Palo Ischia	112,114,115
149.BP	116
149.LQ	116
149.PL	116
149.PL.CS	116
149.SGA	116,118
149.SP.Lucca	116
149.ST.Lucca	116,118
149.ST.216	116,118
149.1 Palo Brescia	116,117

Codice ordine	Pagina
149.1 Palo Ischia	116,117
149.2 Palo Brescia	116,117
150.BP	116,119
150.LQ	116
150.PL	116
150.PL.CS	116
150.SGA	116
150.SP.Lucca	116
150.ST.Lucca	116,118
150.ST.216	116,118
150.1 Palo Brescia	116,119
150.1 Palo Ischia	116
150.2 Palo Brescia	116,119
151.ST.2090	120
151.ST.2092	120
151.1	120,121,122
208.LE.25	182,186,188,192,193
208.LQ.25	182,186,188,192,193
208.LT.25	182,186,188,192,193
208.PL.25	182
208.PL.CS.25	182
208.S.25	182,183
213.SP.20	188,189
213.ST.20	188,189
213.ST.2.20	188,189
216.PL	200,201
216.PL.CS	200
216.ST.25	200,201
216.TF	200
216.1.25	200,201
217.PL	200
217.PL.CS	200
217.ST.30	200,201
217.TF	200
217.1.30	200,201
230.PL.30	184,190
230.PL.CS.30	184,190
230.SGA.30	184,190,191
230.LE	184,190,191
230.LQ	184,190,191
230.LT	184,190,191

Codice ordine	Pagina
231.STF.25	181
232.A	125,128,178
232.BP.SPS	125
232.LQ	124
232.PL	125
232.PL.CS	125
232.S	125,128
232.SPB	124,127
232.SP.2016	124
232.SP.2027	124
232.STB	124
232.ST.2016	124,127
232.1 P035	124
232.1 P070	124
232.1 P100	124,126
232.1 Palo TO	124
232.1 Palo T10	125,126
232.1 Palo Italia	125,126
232.1 Palo Siena	125
232.1 Palo T13	125,127
232.2.2016 Palo Ischia	124,125
232.2.2016 Palo Italia	124
232.1 Palo T14	127
232.1.2027 Palo T14	124
232.2.2027 Palo T14	124
233.STB.25	190,191
233.STB.30	190
237.BP.SPS	184,185
237.SPS.30	184,185
237.1 Palo K	184,185
237.1 Palo T14	184,185
267.1.25	192,194
268.1.25	192,194
269.1.30	192,194
270.1.30	192,195
271.1.30	192,193
272.1.25	192,193
273.1.25	192,193
274.1.30	192,194
275.1.30	192,195
276.1.25	192,195

Codice ordine	Pagina
277.1.30	192,195
278.1.30	192,196
279.1.30	192,196
280.1.30	192,196
290.A	160,161,178
290.LE	160
290.PL	160
290.PL.CS	160
290.S	160
290.SP.213	160,161
290.ST.213	160,161
290.1 Palo TO	160,161
290.1 P100	160
290.2	160
296.LE	162
296.PL	162
296.PL.CS	162
296.S	162
296.SP.2051	162
296.ST.2051	162,163
296.1 P035	162
296.1 P070	162
296.1 P100	162
296.1 P110	162
296.1 Palo TO	162
296.1 Palo T10	162
296.1 Palo Italia	162
296.1 Palo Siena	162,163
296.2 Palo Assisi	162,163
296.3 Palo Assisi	162
297.A	164,179
297.LE	164
297.PL	164
297.PL.CS	164
297.SGA	164
297.SP.215	164
297.SP.Elba	164,165
297.ST.215	164,165
297.ST.Elba	164
297.1 Palo Bergamo	164,165
297.1 Palo Ischia	164
297.1 Palo Siena	164
300.ST.25	186,187
300.ST.30	186,187
300.ST.2.25	186,187

Codice ordine	Pagina
300.2.25	186
300.3.25	186,187
311.ST.25	188,189
311.2.25	188
311.3.25	188,189
312.ST.30	190,191
312.2.30	190
312.3.25	190,191
330.ST.20	181
330.1.30	181
432.LQ	105
432.PL	105
432.S	105
432.SPL	105,106
432.SP.213	105,106
432.ST.213	105
432.STL	105
434.A	105,106
434.LE	105
434.PL	105
434.S	105
434.SPL	105,107
434.SP.213	105,107
434.STL	105
434.STL.213	105
435.A	105,107
436.PL	105
436.S	105
436.SPL	105,107
436.SP.901	105,107
450.BP.SPS	125
450.LQ	124
450.PL	125
450.PL.CS	125
450.S	125
450.SPB	124
450.SP.2016	124
450.SP.2027	124
450.STB	124
450.ST.2016	124,129
450.1 P035	124
450.1 P070	124
450.1 P100	124
450.1 Palo TO	124
450.1 Palo T10	125,129

Codice ordine	Pagina
450.1 Palo Italia	125
450.1 Palo Siena	125
450.1 Palo T13	125
450.2.2016 Palo Ischia	124,129
450.2.2016 Palo Italia	124
450.1.2027 Palo T14	124
450.2.2027 Palo T14	124
462.BP Palo T10	130,131
462.LQ	130
462.PL	130
462.PL.CS	130
462.S	130
462.SPL	130,132
462.SP.213	130,132
462.SP.507R.P	130,132
462.STL	130
462.ST.213	130
462.1 Palo 070	130,131
462.1 Palo 100	130,131
462.1 Palo TO	130
462.1.507R.P Palo T10	130
462.2P.B507R.P Palo10	130
462.2.214 Palo T10	130
463.BP Palo Ischia	133,134
463.LQ	133
463.PL	133
463.PL.CS	133
463.S	133
463.SP.215	133
463.SP.2016	133
463.ST.215	133,135
463.ST.2016	133,135
463.1 P035	133
463.1 P070	133,135
463.1 P110	133
463.1 Palo T10	133
463.1 Palo Ischia	133,134
463.1 Palo Siena	133
463.2.215 Palo Ischia	133
463.2.2016 Palo Ischia	133
472.A	136,179
472.A.O	252
472.A.OB	252,253
472.LQ	136
472.LT.O	252

Codice ordine	Pagina
472.LT.OB	252,253
472.PL	136
472.PL.CS	136
472.S	136
472.SP.O	252
472.SP.OB	252,253
472.SPL	136
472.SP.213	136
472.ST.O	252
472.ST.OB	252,253
472.STL	136
472.ST.213	136
473.A	137,139,179
473.A.O	252,252
473.A.OB	252
473.BP Palo T10	137,139
473.LQ	137,140
473.PL	137,141
473.PL.CS	137
473.S	137,141
473.SPL	137,140
473.SP.213	137
473.SPS	137,140
473.STL	137
473.ST.213	137,141
473.1 Palo T0	137,138
473.1 Palo T10	137
473.1 P100	137
473.1.SPS	137
473.2.SPS	137
473.2.214 Palo T10	137,140
474.LQ	142
474.PL	142
474.PL.CS	142
474.S	142
474.SP.2016	142
474.SP.2079	142
474.ST.2016	142,143
474.ST.2078	142,143
474.1 P035	142
474.1 P070	142
474.1 P100	142
474.1 P110	142
474.1 Palo T13	142,143
474.1 Palo Ischia	142

Codice ordine	Pagina
474.1 Palo Italia	142
474.1 Palo Siena	142
474.2.2016 Palo Ischia	142,143
474.2.2078 Palo Italia	142
475.BP Palo Brescia	144,145
475.LQ	144
475.PL	144
475.PL.CS	144
475.SGA	144
475.SP.Elba	144
475.SP.Lucca	144
475.ST.Elba	144
475.ST.Lucca	144,145
475.1 Palo Brescia	144
475.1 Palo Ischia	144
475.1.Elba Palo T14	144,145
475.1.Pisa Palo Brescia	144,145
507.L	182
507.SP.20	182,183
507.SP.25	182,183
507.1	182
507.2	182
507.2P	182,183
508.A	175
509.A	176,177
510.A	176,177
511.A	176,177
512.A	176,177
513.A	178
514.A	178
515.A	146,150,175
515.AF	175
515.AG	146,175
515.BP Palo Brescia	146,148
515.LQ	147
515.SGA	146
515.SP.Elba	147,151
515.SP.Lucca	147,151
515.SP.215	147
515.ST.Elba	147
515.ST.Lucca	147,151
515.ST.215	147
515.TF	146,150
515.1 P110	147
515.1 Palo Brescia 210	146,149

Codice ordine	Pagina
515.1 Genova Palo Brescia 250	146,149
515.1 Palo Ischia	147,149
515.1 Palo Siena	147
515.1 PR	147
515.2.215 Palo Brescia	146,148
517.BP Palo Brescia	152,154
517.LT	152
517.SGA	153
517.SP.Lucca	153
517.SP.2090	153
Codice ordine	Pagina
517.SP.2092	153
517.ST.Lucca	153,157
517.ST.2090	153
517.ST.2092	153,157
517.TF	153,156
517.1 Palo Lione CZ	152
517.1 Palo Milano	152,154
517.1 PR	152,154
517.2 Palo Lione CZ	153
517.3 Palo Lione CZ	153,155
518.A	248,249
519.A	248,249
521.BP Palo T14	8
521.PL	88
521.PL.CS	88
521.L	8
521.S	88
521.SGA	88
521.SP	8,10
521.TF	88,89
521.TS	88
521.1	8,10
521.2	8
521.2P	8
521R.L	12,14
521R.SP	12,14
521R.1	12
521R.2	12,13
521R.2P	12
522.PL	88
522.PL.CS	88
522.S	88,89
522.SGA	88
522.TF	88,89

Codice ordine	Pagina
522.TS	88
523.L	16
523.PL	88
523.PL.CS	88
523.S	88
523.SGA	88,89
523.SP	16,17
523.TF	88
523.TS	88
523.1	16
523.2	16
523.2P	16
524.SP	18,19
524L.SP	18
524.1	18
524.2	18
524.2P	18
525.L	20,22
525.SP	20,21
525.1	20
525.2	20,22
525.2P	20
526.A	248,249
526.PL	88
526.PL.CS	88
526.S	88
526.SGA	88
526.TF	88,89
526.TS	88
527.A	248,249
530.SP	23
532.SP	30,31
537.L	24
537.SP	24,25
537.1	24
537.2	24
537.2P	24
539.L	26
539.SP	26,27
539.1	26,27
539.2	26
539.2P	26
541.L	58
541.PL	90
541.PL.CS	90

Codice ordine	Pagina
541.S	90
541.SGA	90
541.SP	58
541.TF	90
541.TS	90
541.1	58
541.2	58
541.2P	58
542.L	58,59
542.PL	90
542.PL.CS	90
542.S	90
542.SGA	90
542.SP	58,59
542.SP.B900	58,59
542.TF	90
542.TS	90
542.1	58
542.2	58
542.2P	58,59
543.L	168
543.LT	168,169
543.PL	168
543.PL.CS	168
543.S	168
543.SPL	168
543.SP.507	168,169
543.STL	168
543.1 P035	168
543.1 P070	168
543.1 P100	168,169
543.1 Palo TO	168,169
543.1	168,169
543.2	168
543.2P	168
545.PL	90
545.PL.CS	90
545.S	90,91
545.SGA	90
545.TF	90
545.TS	90
546.L.SPS	60,61
546.PL	90
546.PL.CS	90
546.S	90,91

Codice ordine	Pagina
546.SGA	90
546.SP.SPS	60,61
546.TF	90
546.TS	90
546.1	60
546.2	60,61
546.2P	60
547.BP.SPS Palo T13	62,63
547.PL	90
547.PL.CS	90
547.S	90
547.SGA	90,91
547.SP.SPS	62,63
547.TF	90
547.TS	90,91
547.1.SPS	62
547.2.SPS	62,63
548.PL	90
548.PL.CS	90
548.S	90
548.SGA	90
548.TF	90
548.TS	90
551.SP.214	66
551.2	66
552.SP.214	66
552.2	66
553.PL	96
553.PL.CS	96
553.S	96
553.SGA	96
553.TF	96
553.TS	96,97
554.SP	30,31
554L.SP	30,31
555.SP	30,31
556.L	34,34
556.SP	34,35
556.1	34
556.2P	34,35
559.SP	53
560.SP	53
561.SP	36,37
561.2	36
561.3	36

Codice ordine	Pagina
568.PL	90
568.PL.CS	90
568.S	90,91
568.SGA	90
568.TF	90
568.TS	90,91
569.PL	90
569.PL.CS	90
569.S	90
569.SGA	90,91
569.SP	64,65
569.SP.SPS	64,65
569.TF	90
569.TS	90
569.1	64
569.1.SPS	64
569.2	64,65
569.2.SPS	64
585.PL	92
585.PL.CS	92
585.S	92
585.SGA	92
585.SP	67
585.TF	92,67,93
585.TS	92
585.1	67
594.SP	84
594.1	84
630.SP	52
632.L	68
632.PL	92
632.PL.CS	92
632.S	92,93
632.SGA	92
632.SP	68,69
632.TF	92
632.TS	92
632.1	68
632.2	68
632.2P	68
636.L	68
636.PL	92
636.PL.CS	92
636.S	92
636.SGA	92,93

Codice ordine	Pagina
636.SP	68,69
636.TF	92
636.TS	92
636.TF	92
636.TS	92
636.1	68
636.2	68,69
636.2P	68
638.BP.SPS Palo Ischia	70
638.PL	92
638.PL.CS	92
638.S	92
638.SGA	92
638.SP	70
638.SP.2042	70
638.TF	92
638.TS	92
638.1	70
638.2	70
639.BP.SPS	70,71
639.PL	92
639.PL.CS	92
639.S	92
639.SGA	92,93
639.SP	70,71
639.SP.2042	70
639.TF	92
639.TS	92
639.1	70
639.2	70,71
640.SP	38,39
640.1	38
640.2	38
666.H55	206
667.H60	206
700.A	204
700.H55	204
700.H80	204
700.H105	204
700.H130	204,205
700.L	204,205
700.ST	204,205
702.A	179
708.PL	96
708.PL.CS	96

Codice ordine	Pagina
708.S	96
708.SGA	96,97
708.TF	96,97
708.TS	96
709.PL	96
709.PL.CS	96
709.S	96
709.SGA	96
709.TF	96,97
709.TS	96
729.PL	94
729.PL.CS	94
729.S	94,95
729.SGA	94
729.TF	94,95
729.TS	94
730.PL	94
730.PL.CS	94
730.S	94
730.SGA	94
730.SP	72,73
730.TF	94,73,95
730.TS	94
730.1	72
730.2	72,73
732.LL	104
740.SP	40,41
740.1	40,41
740.2	40
741.1	227
741.2.TF	98,101
742.1	227
742.2.TF	98,100
743.3.TF	98,100
744.2TF	98,101
745.2.TS	98,99
746.2.TF	98,99
770.BP	55
770.SGA	96
770.SP	55
770.TF	96
777.H53	206,207
777.H78	206,207
777.H103	206,207
777.H128	206,207

Codice ordine	Pagina
777.ST	206,207
790.BP Palo TO	74,75
790.L	74
790.PL	94,75
790.PL.CS	94
790.S	94
790.SGA	94
790.SP	74,75
790.SP.507	74,75
790.TF	94
790.1	74
790.2	74,75
791.BP.SPS Palo T14	78,79
791.F	78,79
791.PL	94
791.PL.CS	94
791.S	94
791.SGA	94,95
791.SP	78
791.SP.2042	78
791.TF	94
791.TS	94
791.1	78
791.2	78,79
792.BP Palo Brescia	80,81
792.SGA	94
792.SP	80,81
792.SP.Lucca	80,81
792.SP.579	80
792.TF	94,95
792.1	80,82
792.2	80,82
793.SP.2	76,77
793.SP.213	76
793.SP.214	76
793.2	76,77
794.SP	42,43
794.2	42
796.SP	46
796.1	46,47
796.2	46,47
797.SP	46
798.PL	92
798.PL.CS	92
798.S	92,93

Codice ordine	Pagina
798.SGA	92
798.SP	44
798.SP.IN	44
798.TF	92
798.TS	92
798.2	44,45
799.PL	92
799.PL.CS	92
799.S	92,93
799.SGA	92
799.SP	38,38
799.TF	92
799.TS	92
800.SP	48,49
800.1	48
800.2	48
800.3	48
804.SP	44,45
805.SP	44,45
808.L	50
808.SP	50,51
808.1	50
808.2P	50,51
810.SP	50,51
810.2P	50
812.SP	48,49
820.SGA	166
820.SP	166
820.TF	166,167
820.1 Palo Brescia	166,167
820.1.B585 PR	166,167
824.A	248,249
824.AO	254
825.A	248,249
825.AO	254
826.A	248,249
827.A	248,249
828.A	248,249
829.A	248,249
830.A	248,249
830.AO	254,255
831.A	248,249
831.AO	254,255
893	254,255
894	254,255

Codice ordine	Pagina
895	254,255
896	254,255
897	254,255
898	254,255
900.H50	208,209
900.H75	208
900.H100	208,209
900.H125	208
900.SP	208,209
900.ST	209
901.H50	210
901.H75	210
901.H100	210,211
901.H125	210
901.ST	210,211
903.H50	212
903.H75	212,213
903.H100	212,213
903.H125	212
903.SP	212,213
905.SP.25	197
905.ST.25	197,199
905.1.25	197,198
910.1	214
911.SP	226
911.1	226
913.ST.25	197,199
913.2.25	197
913.3.25	197,198
914.A	158,159
914.LQ	158
914.PL	158
914.PL.CS	158
914.S	158,159
914.SP	158
914.ST	158,159
914.1 Palo TO	158
916.BP Palo TO	170,172
916.L	170,173
916.LT	170
916.PL	170
916.PL.CS	170
916.S	170,173
916.SP	170,173
916.ST	170,173

Codice ordine	Pagina
916.1 Palo T0	170,172
916.1.507 Palo T10	170,171
916.2 Palo T11	170,171
918.H60	214
918.H85	214
918.H110	214
918.H135	214
918.ST	214
919.H60	215
919.H85	215
919.H110	215
919.H135	215
919.ST	215
920.1	85,86
920.BP P280FT	85,86
921.PL	96
921.PL.CS	96
921.S	96
921.SGA	96
921.ST	83
921.SP	83
921.TF	96,97
921.TS	96
921.1	83
922.1	83
925.1.25	197,199
925.2.25	197,198
1000	237
1000.A	237
1000.AG	237
1000.ST	237
1001	237
1001.A	237
1001.AG	237
1001.ST	237
1002	238
1004.H50	238
1004.H75	238
1004.H100	238
1005	231,232
1006	231,232
1006P	231
1007	232
1010.A	239
1010.H50	239

Codice ordine	Pagina
1010.H75	239
1010.H100	239
1011.G	231,232
1011.P	231,232
1012.H50	239
1012.H75	239
1012.H100	239
1014	224,225
1015	224,225
1016	224,225
1017	224
1018.H50	216,217
1018.H75	216,217
1018.H100	216,217
1018.H125	216
1018.ST	216,217
1019.H50	218
1019.H75	218,219
1019.H100	218,219
1019.H125	218
1019.ST	218,219
1020.PL	220,222
1020.SP	220,223
1020.SP.2	220,222
1022.SP	220,222
1025.PL	220
1025.SP	220,223
1025.1 Palo K	220,221
1030.SP	236
1030.1	236
1035	234,235
1036	234,235
1037	234,235
1040.SP	242
1040.1	242
1050	230
1051	230
1052	230
1053	230
1054	231,233
1055	231,233
1056	231,233
1057	231,233
1060	228,229
1061	228

Codice ordine	Pagina
1062	228,229
1063	228
1064	228,229
1065	228
1066	228,229
1067	228
1070	245,246
1071	245,246
1072	245,246
1074	245,246
1075	245,247
1076	245,247
1077	245,247
1151.ST.2090	120
1151.ST.2092	120
1151.1	120,121,122
1152.1	123
1515.A	146
1515.AG	146
1515.BP Palo Brescia	146
1515.LQ	147
1515.SGA	146
1515.SP.Elba	147
1515.SP.Lucca	147
1515.SP.215	147
1515.ST.Elba	147
1515.ST.Lucca	147
1515.ST.215	147
1515.TF	146
1515.1 P110	146
1515.1 Palo Brescia 210	146
1515.1 Genova Palo Brescia 250	146
1515.1 Palo Ischia	147
1515.1 Palo Siena	147
1515.1 PR	147
1515.2.215 Palo Brescia	146
1517.BP Palo Brescia	152
1517.LT	152
1517.SGA	153
1517.SP.Lucca	153
1517.SP.2090	153
1517.SP.2092	153
1517.ST.Lucca	153
1517.ST.2090	153
1517.ST.2092	153

Codice ordine	Pagina
1517.TF	153
1517.1 Palo Lione CZ	152
1517.1 Palo Milano	152
1517.1 PR	152
1517.2 Palo Lione CZ	153
1517.3 Palo Lione CZ	153
1520	244
2010	240,241
2010.C	240,241
2010.P	240
2011.520	240,241
2011.870	240,241
2011.C.520	240
2011.C.870	240,241
2012.520	240
2012.870	240
2012.C.520	240
2012.C.870	240
2020	240,241
2020.C	240
2020.P	240
2021.520	240
2021.870	240
2021.C.520	240
2021.C.870	240
2022.520	240
2022.870	240
2022.C.520	240
2022.C.870	240
2030	240,241
2030.C	240
2030.P	240
2031.520	240
2031.870	240
2031.C.520	240
2031.C.870	240
2032.520	240
2032.870	240
2032.C.520	240
2032.C.870	240
2040	240,241
2040.C	240
2040.P	240
2041.520	240
2041.870	240

Codice ordine	Pagina
2041.C.520	240
2041.C.870	240
2042.520	240
2042.870	240
2042.C.520	240
2042.C.870	240
2050	240,241
2060	240
3000	243
5521.BP Palo T14	8
5521.PL	88
5521.PL.CS	88
5521.L	8
5521.S	88
5521.SGA	88
5521.SP	8,9
5521.TF	88
5521.TS	88
5521.1	8
5521.2	8,9
5521.2P	8
5521R.L	12
5521R.SP	12,13
5521R.1	12,14
5521R.2	12
5521R.2P	12
5522.PL	88
5522.PL.CS	88
5522.S	88
5522.SGA	88
5522.TF	88
5522.TS	88
5523.L	16
5523.PL	88
5523.PL.CS	88
5523.S	88
5523.SGA	88
5523.SP	16,17
5523.TF	88
5523.TS	88
5523.1	16,17
5523.2	16
5523.2P	16
5524.SP	18
5524L.SP	18

Codice ordine	Pagina
5524.1	18,19
5524.2	18
5524.2P	18
5525.L	20
5525.SP	20,22
5525.1	20
5525.2	20
5525.2P	20
5530.SP	23
5537.L	24
5537.SP	24
5537.1	24
5537.2	24
5537.2P	24
5539.L	26
5539.SP	26,27
5539.1	26
5539.2	26
5539.2P	26,27
5554.SP	30
5554L.SP	30
5555.SP	30
5556.L	34
5556.SP	34,35
5556.1	34
5556.2P	34
5560.SP	53
5561.SP	36
5561.2	36
5561.3	36
5630.SP	52
5740.SP	40,41
5740.1	40
5740.2	40
6521.BP Palo T14	8,11
6521.L	8
6521.SP	8,11
6521.1	8,11
6521.2	8
6521.2P	8
6521R.L	12
6521R.SP	12,15
6521R.1	12,15
6521R.2	12
6521R.2P	12

Codice ordine	Pagina
6522.PL	88
6522.PL.CS	88,29
6522.S	88
6522.SGA	88
6522.TF	88
6522.TS	88
6523.L	16
6523.PL	88
6523.PL.CS	88
6523.S	88
6523.SGA	88
6523.SP	16
6523.TF	88
6523.TS	88,89
6523.1	16,17
6523.2	16
6523.2P	16
6524.SP	18,19
6524L.SP	18,19
6524.1	18,19
6524.2	18
6524.2P	18
6525.L	20
6525.SP	20,21
6525.1	20,21
6525.2	20
6525.2P	20
6530.SP	23
6531.SP	23
6537.L	24
6537.SP	24,25
6537.1	24,25
6537.2	24
6537.2P	24
6540.SP	28,29
6540.1	28
6540.2P	28,29
6555.SP	30,32
6555.1	30,32
6560.SP	53
6561.SP	36,37
6561.2	36,37
6561.3	36
6630.SP	52,52
6640.SP	38,39

Codice ordine	Pagina
6640.1	38
6640.2	38,39
6740.SP	40,41
6740.1	40
6740.2	40
6794.SP	42,43
6794.2	42,43
6799.SP	38
6800.SP	48,49
6800.1	48
6800.2	48
6800.3	48
6808.L	50
6808.SP	50
6808.1	50
6808.2P	50,51
6810.SP	50,51
6810.2	50
6812.SP	48
7521.BP Palo T14	8
7521.L	8
7521.SP	8
7521.1	8
7521.2	8
7521.2P	8
7521R.L	12
7521R.SP	12
7521R.1	12
7521R.2	12
7521R.2P	12
7522.PL	88,15
7522.PL.CS	88
7522.S	88
7522.SGA	88,89
7522.TF	88
7522.TS	88
7523.L	16
7523.SP	16
7523.1	16
7523.2	16
7523.2P	16
7524.SP	18
7524L.SP	18
7524.1	18
7524.2	18

Codice ordine	Pagina
7524.2P	18
7530.SP	23
7531.SP	23
7537.L	24
7537.SP	24
7537.1	24
7537.2	24
7539.SP	26
7539.1	26
7539.2	26
7539.2P	26
7555.SP	30,33
7556.L	34
7556.SP	34
7556.1	34
7556.2P	34
7560.SP	53
7562.SP	36,37
7562.2	36
7562.3	36
7563.SP	54
7563.1	54
7580.SP	30,33
7630.SP	52
7740.SP	40
7740.1	40
7740.2	40
7794.SP	42,43
7794.2	42
7800.SP	30,33
7812.SP	48,49

La nostra azienda ha un'esperienza trentennale nella produzione di apparecchi per l'illuminazione esterne urbana e privata. Progettiamo e realizziamo con cura e professionalità interamente in Italia le nostre linee, prodotte nel rispetto delle Direttive Europee sulle sicurezza del prodotto. La marcatura CE riportata su ogni prodotto ne è la dichiarazione di conformità.

I nostri prodotti in fusione di alluminio, lega d'alluminio in lega 6060 e/o acciaio inox AISI 316, sono verniciati con polveri poliesteri e successivo passaggio in forno, previo trattamento anticorrosione eco-compatibile che ne garantisce una elevata resistenza alla corrosione.

Illustrazioni e descrizioni si intendono fornite a titolo indicativo. Ogni nostro prodotto è costruito a regola d'arte per quanto attiene alla sicurezza. Se installato in modo ortodosso e da personale qualificato e sottoposto a regolare manutenzione, garantisce la sicurezza di persone e animali. Il produttore si riserva il diritto di apportare agli apparecchi, in qualunque momento senza preavviso, tutte le modifiche utili per qualsiasi esigenza di carattere tecnico o commerciale, in osservanza delle normative vigenti.

Sarà nostra cura redigere preventivi e fornire relativa documentazione tecnica per soddisfare esigenze particolari del cliente.

Il materiale viaggia a rischio e pericolo dell'acquirente, anche qualora in porto franco, pertanto sarà interesse del suddetto verificare, al momento della consegna, l'integrità dell'imballo e la corrispondenza tra quanto consegnato e quanto riportato nella bolla di accompagnamento. In caso di danni o difformità, fare reclamo allo spedizioniere al momento della consegna. I tempi di consegna saranno indicativi, per cui eventuali ritardi non danno diritto a risarcimenti. Eventuali ritorni di materiale si accettano esclusivamente se precedentemente concordati, e le spese di spedizione saranno a totale carico del mittente.

Per quanto riguarda la tecnologia LED, sul presente catalogo non sono stati presentati molti prodotti in quanto preferiamo adeguarci al continuo sviluppo del settore allo scopo di fornire apparecchi sempre aggiornati al know-how del settore. Molti apparecchi in catalogo possono essere cablati a LED in relazione alle esigenze del cliente.

La Garden Luce srl è partner delle pressofonderie Framon spa, in costante collaborazione su progetti nuovi, unendo tecnologia e professionalità artigianale al fine di soddisfare le più svariate richieste da parte di architetti, ingegneri, arredatori e operatori del settore illuminotecnico in genere.

L'azienda, proponendo il presente catalogo continua nello sviluppo di nuovi modelli, anche con l'acquisizione di stampi. Ogniqualvolta saranno disponibili nuovi modelli, sarà nostra cura inviarvi la documentazione relativa.

I pagamenti devono essere tassativamente effettuati alla sede della Garden Luce srl.

Per qualsiasi azione o contestazione di natura legale il foro competente è quello di Pistoia ed il domicilio del cliente si intende eletto a Pistoia, senza possibilità di modifica. Le controversie con clientela estera sono regolate dalla legislazione italiana



Our company has thirty years experience in the production of lighting equipment outside urban and private. We design and manufacture with care and professionalism our lines entirely in Italy, produced in compliance with the European directives on product safety. The CE marking on each product it is the declaration of conformity.

Our products are made of cast aluminum painted with polyester powder anti corrosion treated through a 7-stage process of chemical conversion treatment in nanotechnology eco-friendly, which ensures a high resistance to corrosion.

Illustrations and descriptions are provided for information only. Each product is built to perfection with regard to security. If installed in the orthodox way and by qualified serviced, ensures security people and animals. The manufacturer reserves the right to make the apparatus at any time without notice, any changes useful for any technical or commercial requirements, in compliance with the regulations

We will draw up budgets and provide technical documentation to meet specific needs of the costumer.

The material is transported at the risk of the purchaser, even if free port, so will interest the said check, upon delivery, the integrity of packaging and the correspondence between what was delivered and as reported in the packing list. In case of damage or deformity, make compliant to the shipping company upon delivery. Delivery times are indicative, so delays are not eligible for compensation. Any material returns are accepted only if previously agreed, and shipping costs are the responsibility of the sender.

As for the LED technology, this catalog have not been presented many products as we prefer to adapt to the continuous development of the sector in order to provide up to date equipment to the know-how of the industry. Many appliances in the catalog can be wired LED in relation to costumer needs.

The Garden Luce srl is a partner of the die-casting Framon spa, in constant collaboration on new projects, combining technology and professional craftsmanship in order to satisfy various request from architects, engineers, interior designers and operators in the lighting industry.

The company proposing this catalog continues to develop new models, even with the acquisition of molds. Whenever new models will be available, we will send you the documentation.

Payments must be made strictly to Garden Luce srl.

For any controversy or legal dispute, jurisdiction is to Pistoia. Disputes with foreign customers are governed by Italian law.



GARDEN LUCE srl
Via del Palazzaccio, 87 Altopascio Lucca Tel. 0583 216611
info@gardenluce.it - www.gardenluce.it