

Diffusore Diffusor
Diffuseur Difusor



Struttura: alluminio a gravità, pressofuso, estruso, a lastra.

Diffusore: policarbonato.

Lampada: incandescenza, compatte integrate, a scarica, led.

Viteria: inox.

Cablaggio: portalampade porcellana E27, fili in teflon, morsetti in nylon.

A richiesta accessori per lampade a scarica.

Trattamento: anticorrosivo, elettroforesi catodica.

Verniciatura: polveri poliesteri.

Structure: gravity diecast and diecast aluminium, extruded aluminium and aluminium plate.

Diffuser: polycarbonate.

Bulb: incandescent, integrated compact, discharge lamps, led lamp.

Fasteners: stainless steel.

Wiring: E27 porcelain lampholder, teflon covered wires, nylon terminal block. Accessories for discharge lamps available.

Coating: anti-corrosion, cathodic electrophoretic.

Paint finish: polyester powder.

Struktur: Aluminium-Schwerkraftguss und-druckguss, gepresstes Aluminium und Aluplatte.

Diffusor: polycarbonat.

Lampe: Glühlampen, kompakt integriert, Metaldampflampen, Ledlampen.

Schrauben: Edelstahl.

Verkabelung: Porzellan-Lampenfassung E27, Teflonleitungen, Klemmleiste aus Nylon. Metaldampflampenzubehör verfügbar.

Behandlung: Korrosionsschutz, kathodische Elektrophorese.

Lackierung: Polyesterpulver.

Anwendung: Wandinstallation mit Gehäuse und Befestigungsschrauben, Deckeninstallation, Mast-Einzelleuchte oder-gruppen.

Structure: aluminium à gravité, moulé sous pression, extrudé et en feuille.

Diffuseur: polycarbonate.

Ampoule: à incandescence, compactes intégrées, lampes à décharge, à led.

Vis: inox.

Câblage: douille porcelaine E27, fils téflon, bornier nylon. Accessoires pour lampes à décharge sur demande.

Traitement: anticorrosion, électrophorèse cathodique.

Peinture: poudres polyester.

Estructura: aluminio por gravedad y fundido a presión, extrusión y placa de aluminio.

Difusor: policarbonato.

Bombilla: incandescencia, compactas integradas, lámparas de descarga, led.

Tornillería: inox.

Cableado: portalámparas porcelana E27, hilos con teflon, bornera en nylon. Accesorios para lámparas de descarga sobre pedido.

Tratamiento: anticorrosivo, electroforesis catódica.

Pintado: polvos poliésteres.



MODELLO 4X / 40

IP23
E27 Classe I
LED 4, 6, 8W

ENERGY SAVING

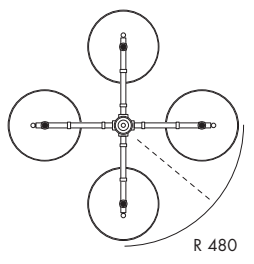
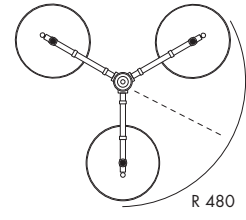
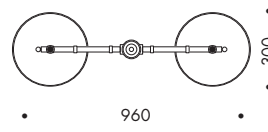
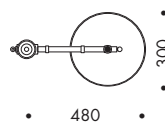
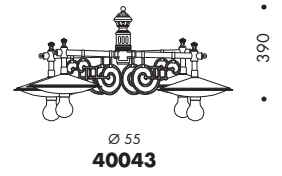
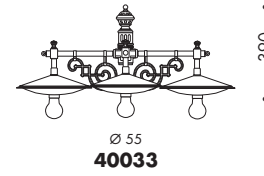
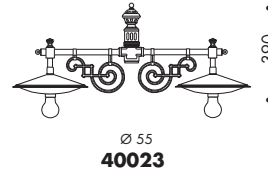
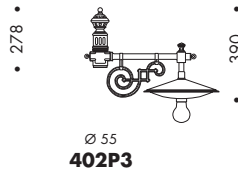
402P3 Ø 55	→	402P34 Ø 50
	→	402P32 Ø 60

I modelli sono intercambiabili, per una migliore comprensione delle composizioni abbiamo esemplificato usando il modello 40. E' possibile avere gli stessi gruppi ottici con i modelli 4X/41.

MODELLO 41

IP44
E27 Classe I
LED 6, 8, 12, 14W

ENERGY SAVING

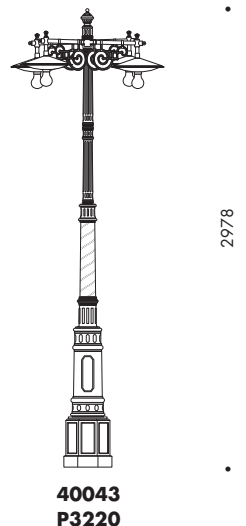
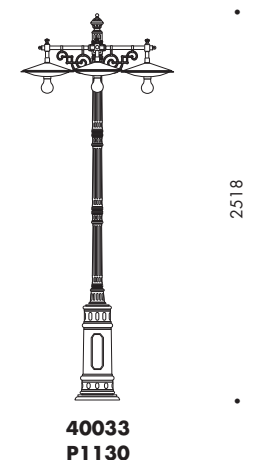
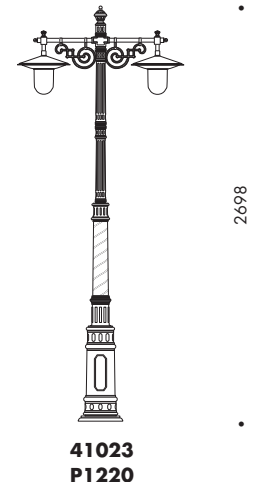
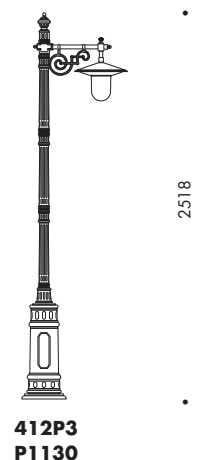


Heads are interchangeable, for a better comprehension we suggested model 40 but arrangements are available with all models 4X/41.

Im Katalog haben wir zur Vereinfachung die Modelle 40, als Beispiel, abgebildet. Es können jedoch auch die Modelle 4X/41 verwendet werden.

Les modèles sont interchangeables, pour simplifier nous avons présenté le modèle 40 mais la même application peut se faire avec les modèles 4X/41.

Los modelos son intercambiables. Para una mejor comprensión de las composiciones, hemos realizado un ejemplo con el modelo 40. Es posible tener los mismos grupos ópticos con los modelos 4X/41.



MODELLO 4X / 40

IP23

E27 Classe I

LED 4, 6, 8W

ENERGY SAVING

412P2 → **412P3**
 Ø 60 Ø 55

I modelli sono intercambiabili, per una migliore comprensione delle composizioni abbiamo esemplificato usando il modello 41. E' possibile avere gli stessi gruppi ottici con i modelli 4X/40.

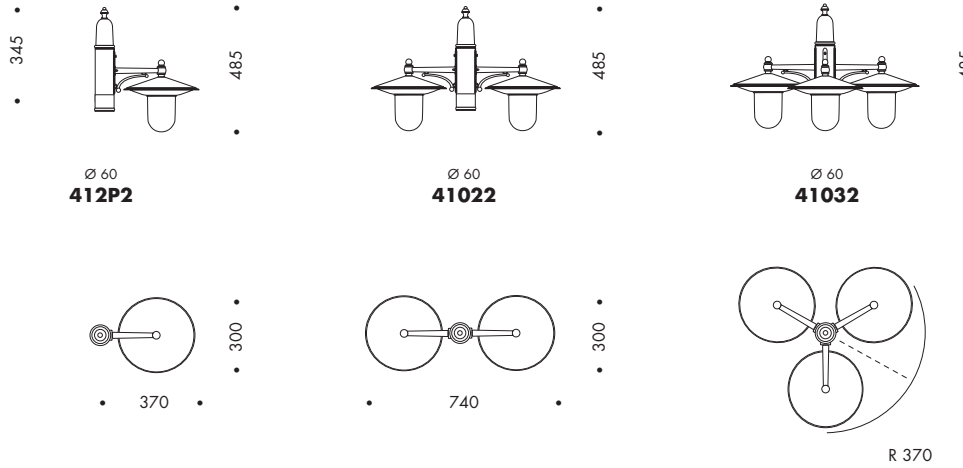
MODELLO 41

IP44

E27 Classe I

LED 6, 8, 12, 14W

ENERGY SAVING

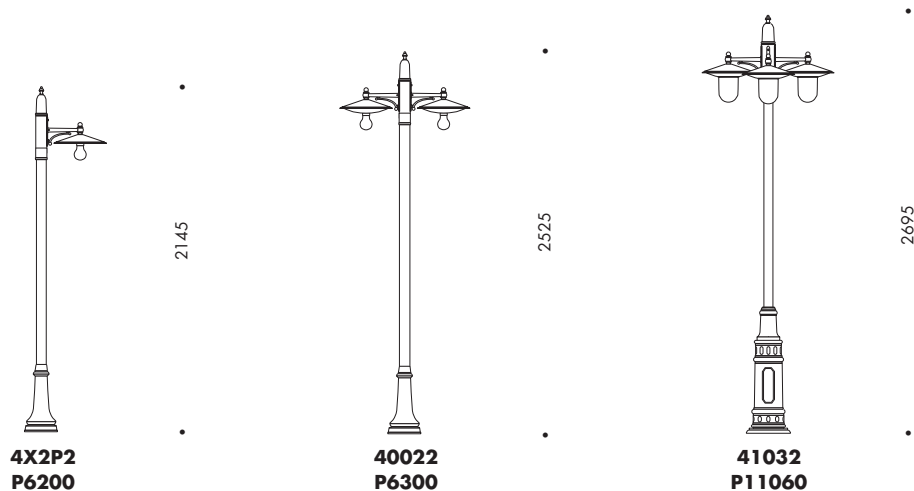


Heads are interchangeable, for a better comprehension we suggested model 41 but arrangements are available with all models 4X/40.

Im Katalog haben wir zur Vereinfachung die Modelle 41, als Beispiel, abgebildet. Es können jedoch auch die Modelle 4X/40 verwendet werden.

Les modèles sont interchangeables, pour simplifier nous avons présenté le modèle 41 mais la même application peut se faire avec les modèles 4X/40.

Los modelos son intercambiables. Para una mejor comprensión de las composiciones, hemos realizado un ejemplo con el modelo 41. Es posible tener los mismos grupos ópticos con los modelos 4X/40.



MODELLO 4X / 40

IP23
E27 Classe I
LED 4, 6, 8W

ENERGY SAVING

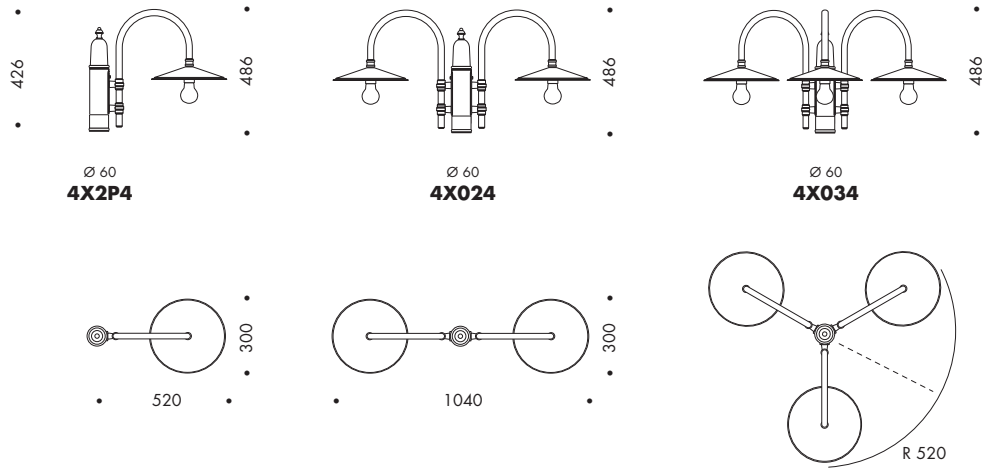
4X2P4 → **4X2P43**
∅ 60 → ∅ 55

I modelli sono intercambiabili, per una migliore comprensione delle composizioni abbiamo esemplificato usando il modello 4X. E' possibile avere gli stessi gruppi ottici con i modelli 40/41.

MODELLO 41

IP44
E27 Classe I
LED 6, 8, 12, 14W

ENERGY SAVING

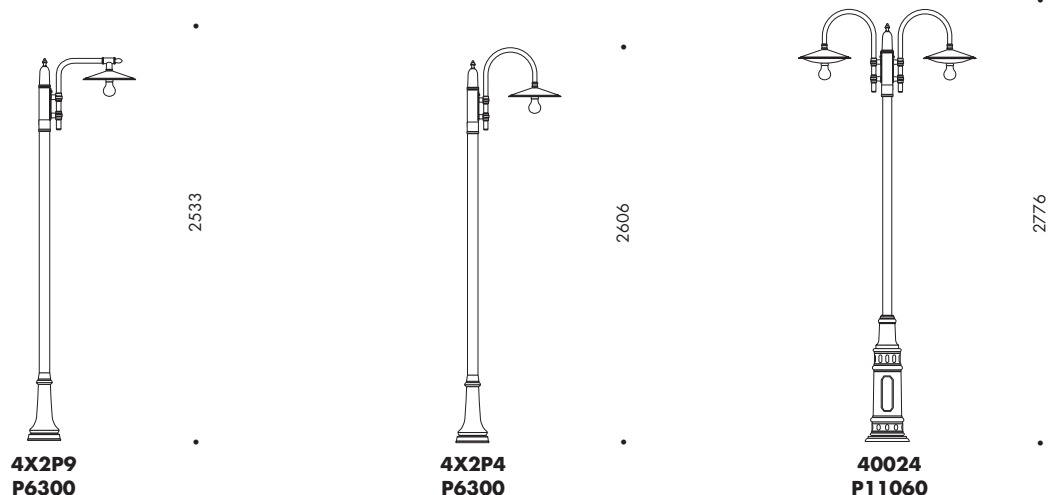


Heads are interchangeable, for a better comprehension we suggested model 40 but arrangements are available with all models 4X/41.

Im Katalog haben wir zur Vereinfachung die Modelle 40, als Beispiel, abgebildet. Es können jedoch auch die Modelle 4X/41 verwendet werden.

Les modèles sont interchangeables, pour simplifier nous avons présenté le modèle 40 mais la même application peut se faire avec les modèles 4X/41.

Los modelos son intercambiables. Para una mejor comprensión de las composiciones, hemos realizado un ejemplo con el modelo 40. Es posible tener los mismos grupos ópticos con los modelos 4X/41.



MODELLO 4X / 40

IP23
E27 Classe I
LED 4, 6, 8W

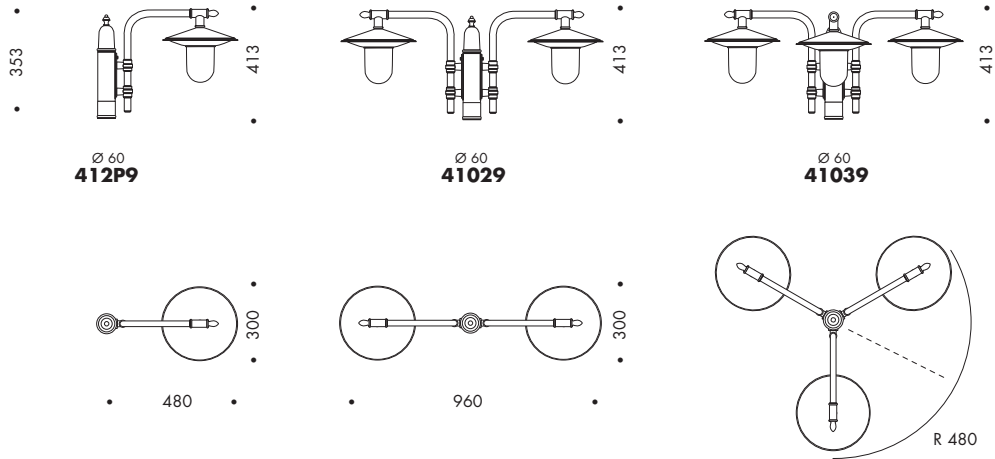
ENERGY SAVING

412P9 → **412P93**
Ø 60 Ø 55

I modelli sono intercambiabili, per una migliore comprensione delle composizioni abbiamo esemplificato usando il modello 41. E' possibile avere gli stessi gruppi ottici con i modelli 4X/40.

MODELLO 41

IP44
E27 Classe I
IAA 150W
FBT 23W
LED 6, 8, 12, 14W
 ENERGY SAVING

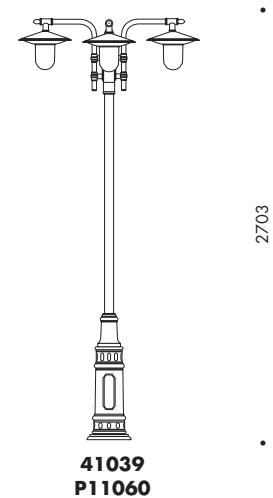


Heads are interchangeable, for a better comprehension we suggested model 41 but arrangements are available with all models 4X/40.

Im Katalog haben wir zur Vereinfachung die Modelle 41, als Beispiel, abgebildet. Es können jedoch auch die Modelle 4X/40 verwendet werden.

Les modèles sont interchangeables, pour simplifier nous avons présenté le modèle 41 mais la même application peut se faire avec les modèles 4X/40.

Los modelos son intercambiables. Para una mejor comprensión de las composiciones, hemos realizado un ejemplo con el modelo 41. Es posible tener los mismos grupos ópticos con los modelos 4X/40.



MODELLO G 161 + Palo T12

IP44 ▲ ▼ CE

E27 Classe I ⊕

LED 6, 8, 12, 14W 🔊

💡 ENERGY SAVING



R 480

2500



MODELLO G 160/3 + Palo T12

IP43   

E27 Classe I 

LED 10W 

 ENERGY SAVING



GRUPPI PLATES
plates groups / plates-Gruppen / plates a plusieurs tetes / grupos de plates

MODELLO G 155/SP

IP44 ▲ ▼ CE

E27 Classe I ⊕

LED 4, 6, 8W 🔊

💡 ENERGY SAVING



MODELLO G 155/2 + Palo P8

IP44  

E27 Classe I 

LED 4, 6, 8W 

 ENERGY SAVING



GRUPPI PLATES

plates groups / plates-Gruppen / plates a plusieurs tetes / grupos de plates

MODELLO G 156/SP LED

IP44 ▲ ▼ CE
 E27 Classe I ⊕
 LED SYSTEM



MODELLO G 157/SP LED

IP44 ▲ ▼ CE
 E27 Classe I ⊕
 LED SYSTEM



MODELLO G 156/2 + Palo P6400

IP44 ▲ ▼ CE
E27 Classe I ⊕
LED SYSTEM



GRUPPI PLATES
plates groups / plates-Gruppen / plates a plusieurs tetes / grupos de plates

MODELLO G 238

IP44 ▲ ▼ CE

E27 Classe I ⊕

LED 4, 6, 8W 🔊

💡 ENERGY SAVING



MODELLO G 238/3 + Palo P6400

IP44  

E27 Classe I 

LED 4, 6, 8W 

 ENERGY SAVING



GRUPPI PLATES
plates groups / plates-Gruppen / plates a plusieurs tetes / grupos de plates

MODELLO G 1014 SP - LED

IP65     


LED 30 W 
LED SYSTEM





MODELLO G 1012/1

IP65  CE

LED 30 W 
LED SYSTEM



MODELLO G 1013/2 + Palo P11097

IP65     CE

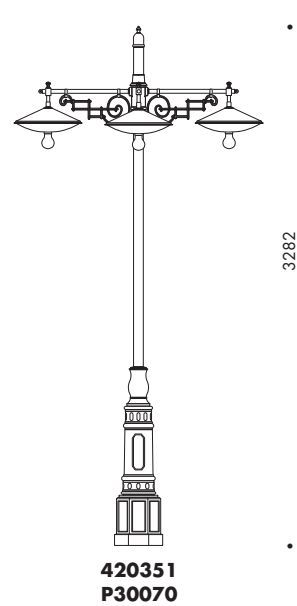
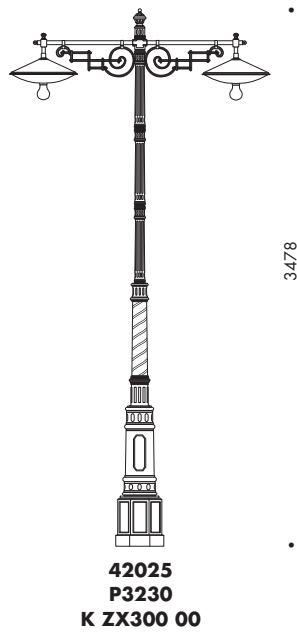
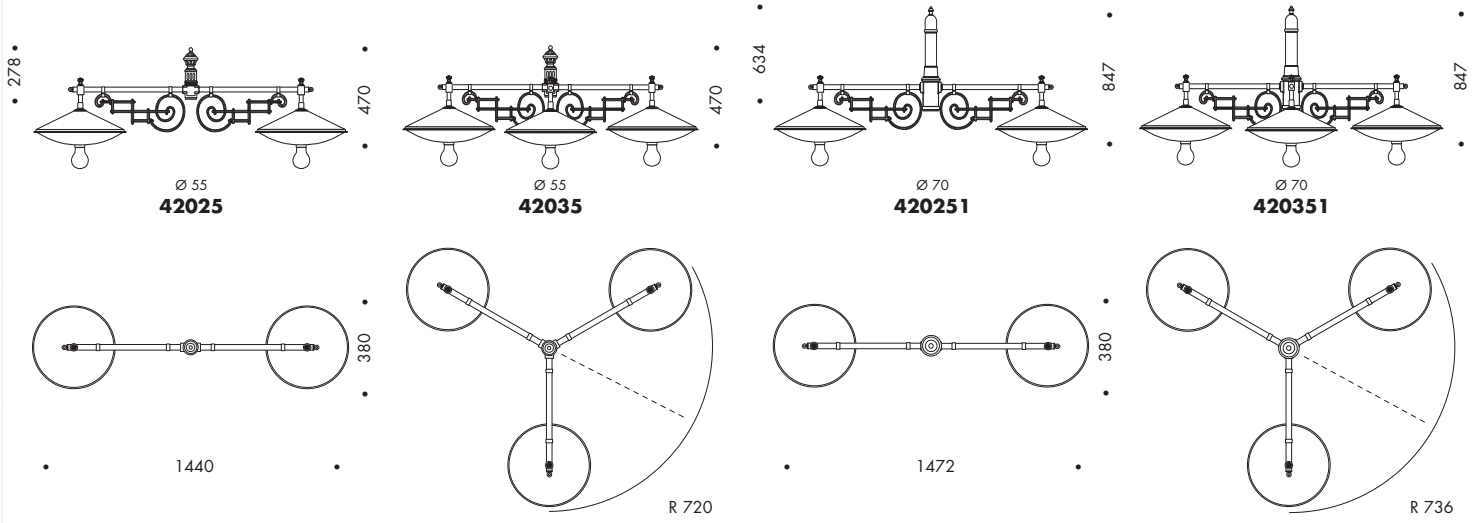
LED 30 W 
LED SYSTEM



GRUPPI PLATES
plates groups / plates-Gruppen / plates a plusieurs têtes / grupos de plates

IP23
 E27 Classe I
 LED 6, 8, 12, 14W

ENERGY SAVING



IP44 ▲ ▼ CE
 E27 Classe I ⊕ Classe II □
 LED 6, 8, 12, 14W 🔊
 ENERGY SAVING

