

**Struttura:** alluminio a gravità, pressofuso ed estruso  
**Diffusore:** schermo in policarbonato opale  
**Lampada:** LED  
**Viteria:** Inox  
**Cablaggio:** portalampade in porcellana E27, cavi in teflon, morsetteria  
**Trattamento:** anticorrosivo, elettroforesi catodica  
**Verniciatura:** polveri poliesteri  
**Applicazione:** a palo e picchetto

**Structure:** gravity die-cast and extruded aluminum  
**Diffuser:** opal polycarbonate screen  
**Bulb:** Led lamp  
**Screws:** Inox  
**Wiring:** E27 porcelain lampholder, Teflon cables, clamps  
**Treatment:** anticorrosive, cathodic electrophoresis  
**Painting:** polyester powders  
**Application:** on pole and stake

**Struktur:** Schwerkraft-Druckguss und extrudiertes Aluminium  
**Diffusor:** Schirm aus opalem Polycarbonat  
**Lampe:** LED-Lampe  
**Schrauben:** Inox  
**Verkabelung:** E27-Porzellanfassung, Teflonkabel, Klemmen  
**Behandlung:** Korrosionsschutz, kathodische Elektrophorese  
**Lackierung:** Polyesterpulver  
**Anwendung:** auf Pfahl und Pflock

**Structure:** aluminium moulé sous pression et extrudé par gravité  
**Diffuseur:** écran en polycarbonate opale  
**Ampoule:** Lampe à LED  
**Vis:** Inox  
**Câblage:** douille en porcelaine E27, câbles en téflon, pinces  
**Traitement:** anticorrosion, électrophorèse cathodique  
**Peinture:** poudres de polyester  
**Application:** sur poteau et piquet

**Estructura:** fundición a presión por gravedad y extrusión de aluminio.  
**Difusor:** pantalla de policarbonato opal  
**Bombilla:** Lámpara led  
**Tornillos:** Inox  
**Cableado:** portalámparas de porcelana E27, cables de teflón, abrazaderas  
**Tratamiento:** electroforesis catódica anticorrosiva  
**Pintura:** polvos de poliéster  
**Aplicación:** en poste y estaca







MODELLO G 779

IP43  

E27 Classe I 

LED 10W 

 ENERGY SAVING



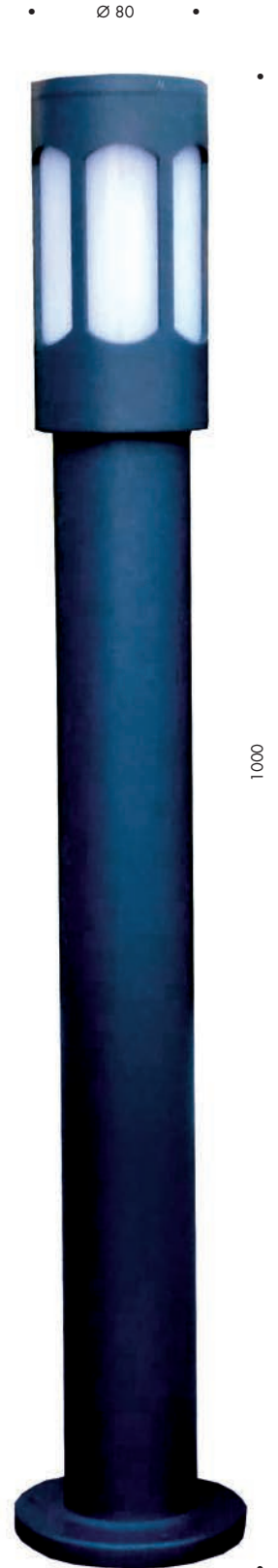
**Picchetto  
G 779 picca**



**G 77950**



**G 77975**





**G 779100**







MODELLO G 779 ST

IP43     
E27 Classe I 

LED 10W 

 ENERGY SAVING









MODELLO G 780

IP44 ▲ ▼ CE  
E27 Classe I ⊕  
LED 10W 🔊

💡 ENERGY SAVING









## MODELLO G 900

IP44 ▲ ▼ CE  
E27 Classe I ⊕

LED 10W 🔊

💡 ENERGY SAVING





# MODELLO G 901

IP44 ⚠ ⚡ Ⓢ  
E27 Classe I Ⓢ  
LED 10W 🔊

💡 ENERGY SAVING



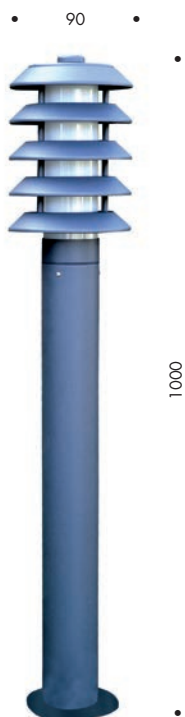


MODELLO G 1013

IP44 ▲ ▼ CE  
E27 Classe I ⊕

LED 10W 🔊

💡 ENERGY SAVING







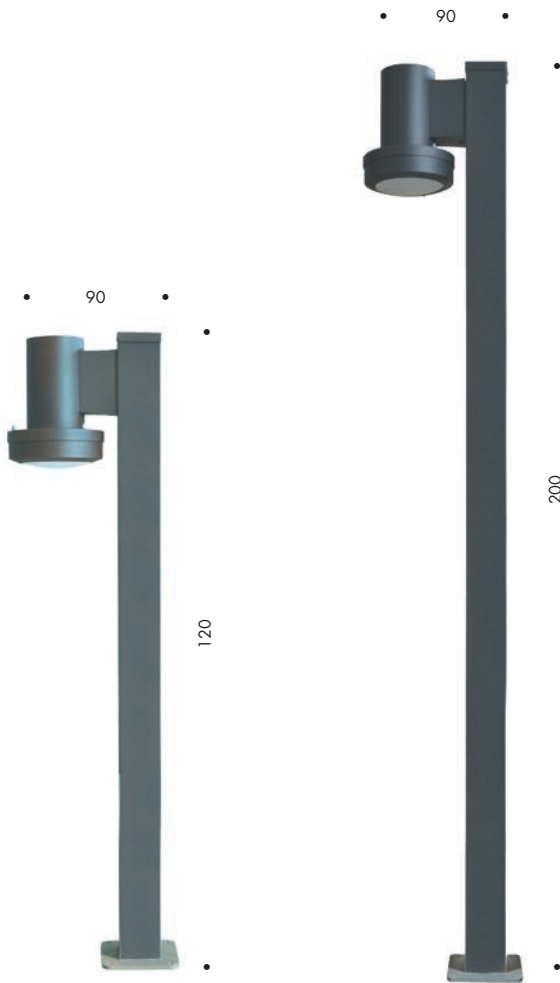


MODELLO G 1004

IP65 ⚡ ⚡ ⚡ ⚡ ⚡  
E27 Classe I ⚡

LED 10W ⚡

💡 ENERGY SAVING



**G 1004120**

**G 1004200**






MODERNO



# MODELLO G 1004 ST

IP65                                        

E27 Classe I 

LED 10W 

 ENERGY SAVING



**G 1004 ST**







# MODELLO G 940 / S941

IP55 ✱ ▲▲ ▼ CE

E27 Classe I ⊕

Modulo LED 40W

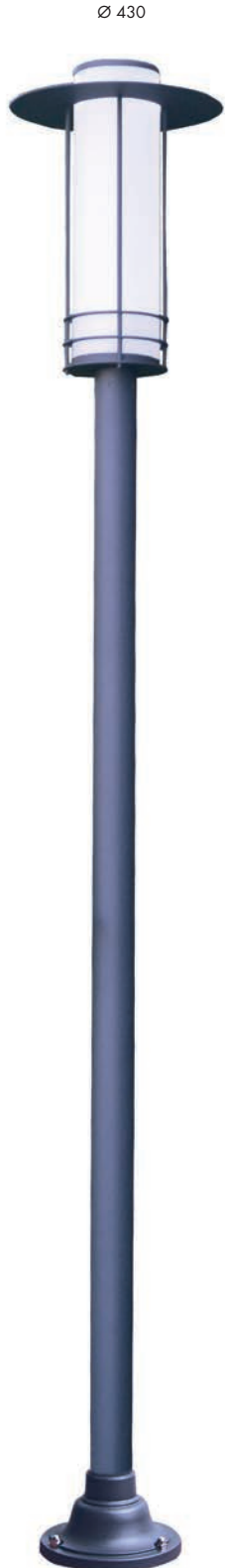
5200 Lumen

LED SYSTEM

 ENERGY SAVING



MODERNO



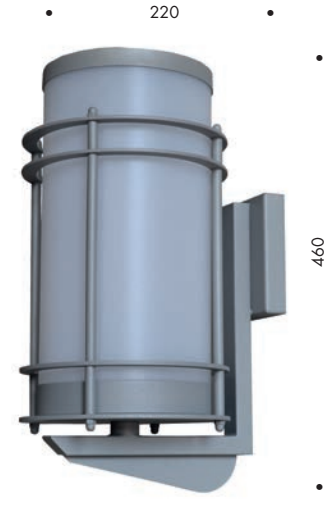
**G 941.1**  
**Palo T14**



**G 940.1**  
**Palo T14**



**G 940.2**  
**Palo T14**



**G 941 ST**















MODELLO G 926

Segnapasso

IP65      
 LED SYSTEM 

Segnapasso con base  
 Struttura in alluminio Anticorodal  
 Trattamento anticorrosivo e verniciatura  
 a polveri poliesteri Qualicoat  
 Viteria in Acciao Inox  
 Disponibile con modulo LED  
 oppure per lampada led GX53  
 Schermo in policarbonato  
 Cavo in PVC doppio isolamento

Stepmarker with base  
 Anticorodal Aluminium Structure  
 Anticorrosive treatment and  
 polyester powder coating Qualicoat.  
 Stainless steel screws  
 Available with LED module  
 or for GX53 led lamp  
 Polycarbonate screen  
 PVC double insulated cable

926/1  
 Segnapasso singola luce con modulo LED  
 8,7W 220V / 3000K - 4000K

926/2  
 Segnapasso doppia luce con modulo LED  
 17,4W 220V / 3000K - 4000K

927/1  
 Segnapasso singola luce GX 53

927/2  
 Segnapasso doppia luce GX 53










MODELLO G 928  
 Segnapasso con Picchetto

IP65 ◆  
 E27 Classe I  
 LED 6, 8, 12, 14W  
 ENERGY SAVING

Segnapasso con picchetto  
 Struttura in alluminio Anticorodal  
 Trattamento anticorrosivo e verniciatura  
 a polveri poliesteri Qualicoat  
 Viteria in Acciaio Inox  
 Portalampada in porcellana E27  
 Schermo in policarbonato  
 Altezza palo su richiesta  
 Cavo in PVC doppio isolamento  
 Connettore IP68

Stepmarker with picket  
 Anticorodal Aluminium Structure  
 Anticorrosive treatment and  
 polyester powder coating Qualicoat.  
 Stainless steel screws  
 E27 porcelain lampholder  
 Polycarbonate screen  
 Pole height on request  
 PVC double insulated cable  
 Connector IP68



390


Ø 95







MODELLO G 929  
 Segnapasso con Base

IP65 ◆  
 E27 Classe I  
 LED 6, 8, 12, 14W  
 ENERGY SAVING

Segnapasso con base  
 Struttura in alluminio Anticorodal  
 Trattamento anticorrosivo e verniciatura  
 a polveri poliesteri Qualicoat  
 Viteria in Acciaio Inox  
 Portalampada in porcellana E27  
 Schermo in policarbonato  
 Altezza palo su richiesta  
 Cavo in PVC doppio isolamento  
 Connettore IP68

Stepmarker with base  
 Anticorodal Aluminium Structure  
 Anticorrosive treatment and  
 polyester powder coating Qualicoat.  
 Stainless steel screws  
 E27 porcelain lampholder  
 Polycarbonate screen  
 Pole height on request  
 PVC double insulated cable  
 Connector IP68





