

Struttura: alluminio a gravità, pressofuso ed estruso.

Diffusore: in vetro soffiato, vetro a lastra.

A richiesta globo in PMMA e diffusori in PC.

Lampada: incandescenza, compatte integrate e a scarica.

Viteria: inox.

Cablaggio: portalampade porcellana E27, fili in teflon, morsettiera in nylon. A richiesta accessori per lampade a scarica.

Trattamento: anticorrosivo, elettroforesi catodica.

Verniciatura: polveri poliesteri.

Applicazione: a muro con piastra di fissaggio, a soffitto, a palo singolo e gruppi.

Structure: gravity diecast aluminium, diecast and extruded aluminium

Diffuser: blown glass or panel glass. PMMA globe and PC panels available.

Bulb: incandescent, integrated compact, discharge lamps.

Fasteners: stainless steel.

Wiring: E27 porcelain lampholder, teflon covered wires, nylon terminal block. Accessories for discharge lamps available.

Coating: anti-corrosion, cathodic electrophoretic.

Paint finish: polyester powder.

Applications: wall-mounted with box and fixing screws, ceiling-mounted, single or multiple for posts.

Struktur: Aluminium-Schwerkraftguss und-druckguss, gepresstes Aluminium.

Diffusor: geblasenes Glas oder Glasscheiben. PMMA-Kugel und PC-Scheiben verfügbar.

Lampe: Glühlampen, kompakt integriert, Metaldampflampen.

Schrauben: Edelstahl.

Verkabelung: Porzellan-Lampenfassung E27, Teflonleitungen, Klemmleiste aus Nylon. Metaldampflampenzubehör verfügbar.

Behandlung: Korrosionsschutz, kathodische Elektrophorese.

Lackierung: Polyesterpulver.

Anwendung: Wandinstallation mit Gehäuse und Befestigungsschrauben, Deckeninstallation, Mast-Einzelleuchte oder-gruppen.

Structure: aluminium à gravité, moulé sous pression et extrudé.

Diffuseur: verre soufflé ou plaque. Boule PMMA et plaque PC sur demande.

Ampoule: à incandescence, compactes intégrées, lampes à décharge.

Vis: inox.

Câblage: douille porcelaine E27, fils téflon, bornier nylon. Accessoires pour lampes à décharge sur demande.

Traitement: anticorrosion, électrophorèse cathodique.

Peinture: poudres polyester.

Application: murale avec boîtier et vis de fixation, plafonnier, lanterne individuelle ou groupes pour fûts.

Estructura: aluminio por gravedad y fundido a presión, extrusión de aluminio.

Difusor: vidrio soplado o laminado. Globo PMMA y PC laminado sobre pedido.

Bombilla: incandescencia, compactas integradas, lámparas de descarga.

Tornillería: inox.

Cableado: portalámparas porcelana E27, hilos con teflon, bornera en nylon. Accesorios para lámparas de descarga sobre pedido

Tratamiento: anticorrosivo, electroforesis catódica.

Pintado: polvos poliésteres.

Aplicación: en pared, con caja y tornillos de fijación, plafón, farolas solas o grupos para báculos.

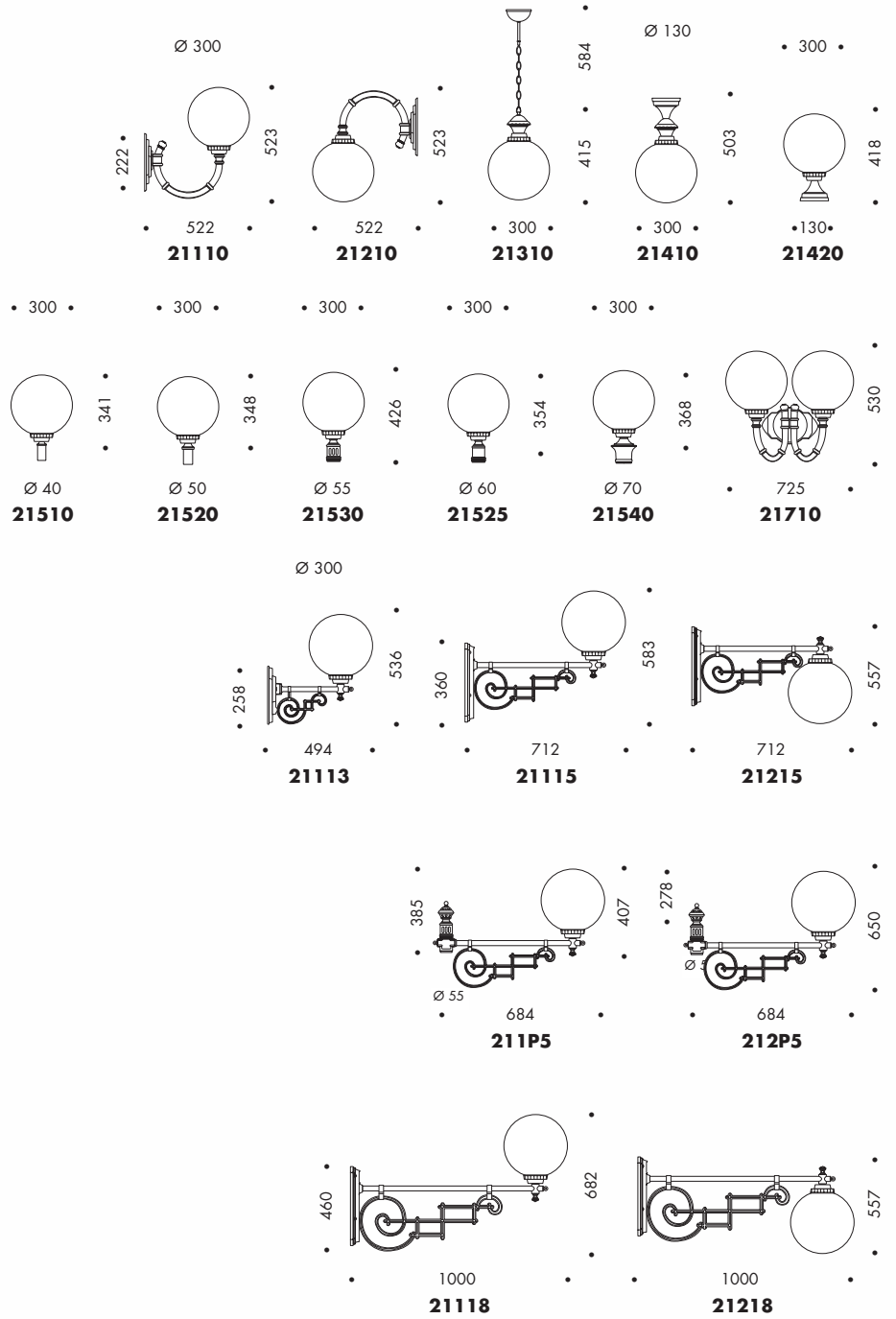


MODELLO 21

IP44
 E27 Classe I
 IAA 200W
 FBT 33W
 QB 160W

PMMA

IP44
 E27 Classe I
 IAA 75W
 FBT 27W



LANTERNE GRANDI
 big lanterns
 die grossen Laternen
 grandes farolas grandes



LANTERNE GRANDI big lanterns / die grossen Laternen / grandes / farolas grandes

MODELLO 2Q

IP65 solo gruppo ottico
 PMMA trasparente con frangiluce o opale
 IP43 art. 2Q115/2Q215
 art. 2Q118/2Q218

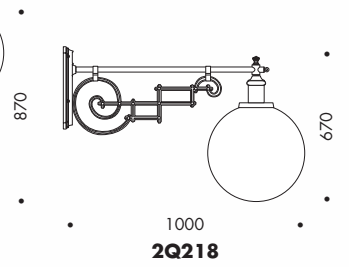
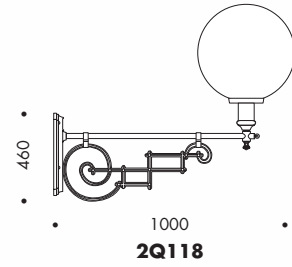
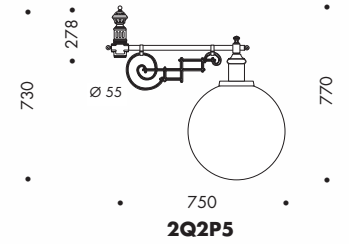
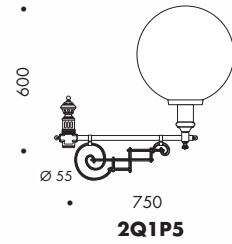
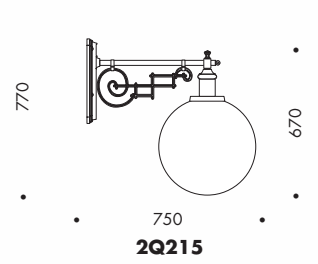
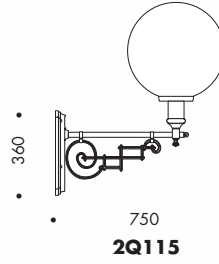
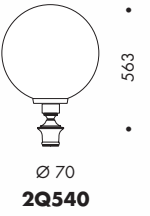
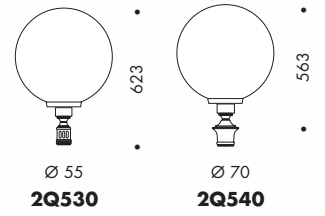
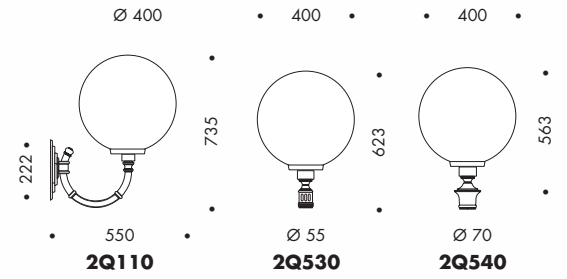
E27 Classe I

IAA 150W trasparente con frangiluce

FBT 27W

IAA 100W opale

Accessori Lampade a SCARICA				
Codice	SE/ST	ME/MT	QE	
art. S	70W	70W		E27
art. X			80W	E27
art. Y			125W	E27





LANTERNE GRANDI
big lanterns / die grossen Laternen / grandes / farolas grandes

MODELLO 2C

IP65 solo gruppo ottico
PMMA trasparente con frangiluce
o opale

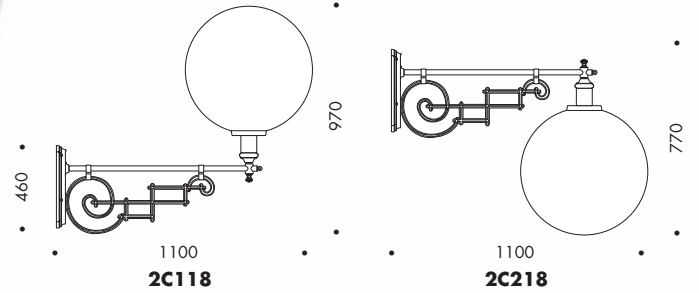
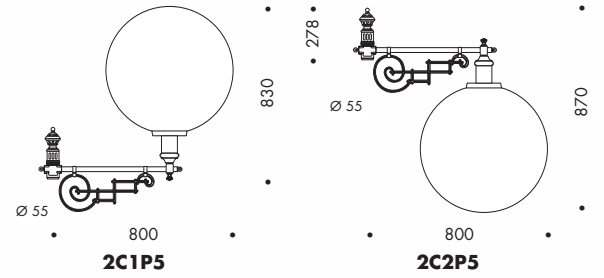
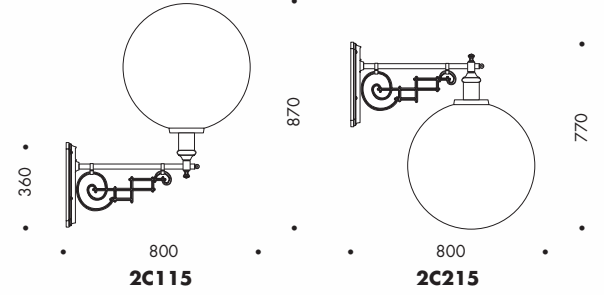
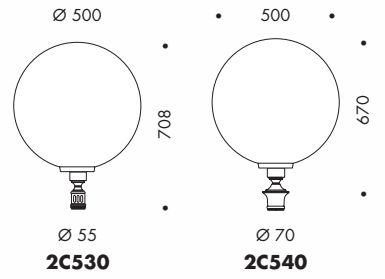
IP43 art. 2C115/2C215
art. 2C118/2C218

E27 Classe I

IAA 150W

FBT 27W

Accessori Lampade a SCARICA				
Codice	SE/ST	ME/MT	QE	
art. J	100W			E40
art. S	70W	70W		E27
art. T		100W		E27
art. Y			125W	E27
art. Z	150W			E40





MODELLO 2C

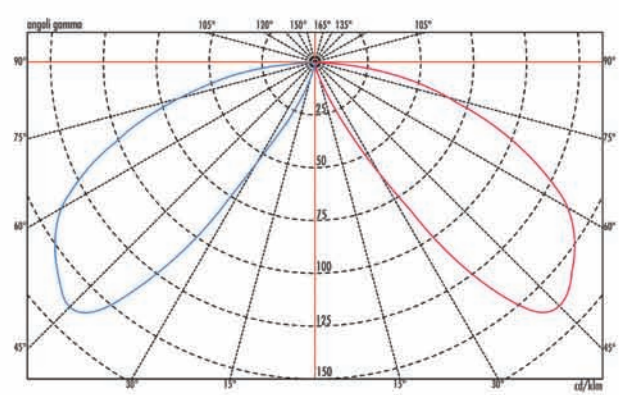
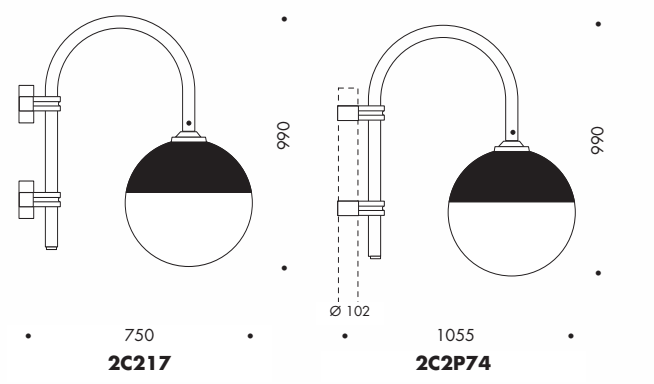
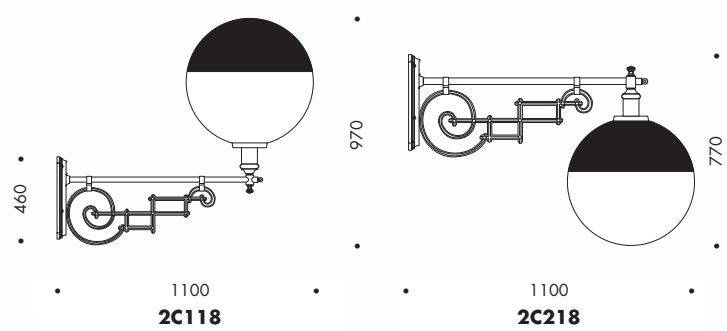
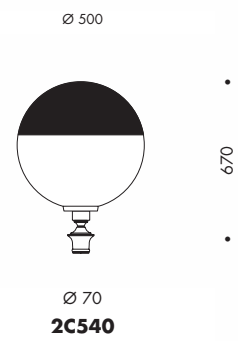
Cablaggio	Classe isolamento	Colore	Variante		W
S (ST-ME/MT)		L/F	ZMA	E27	70
S (ST-ME/MT)		L/F	ZMA	E27	70
S (ST-ME/MT)		L/F	ZMB	E27	70
S (ST-ME/MT)		L/F	ZMB	E27	70
J (ME-MT/ST)		L/F	ZMA	E40	100
J (ME-MT/ST)		L/F	ZMA	E40	100
J (ME-MT/ST)		L/F	ZMB	E40	100
J (ME-MT/ST)		L/F	ZMB	E40	100

Esempio codifica: 2C540J2 LZMA

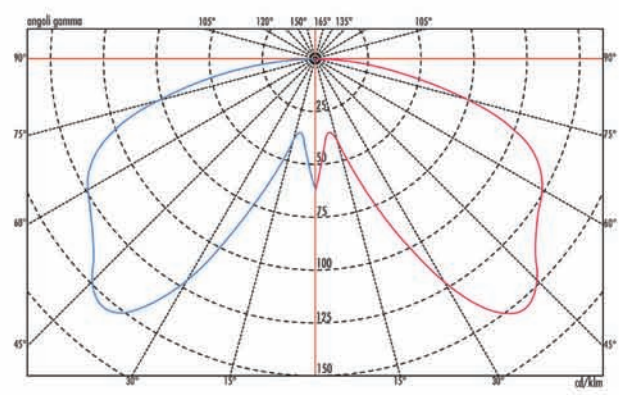
Dichiarazione di conformità IMQ ai criteri di applicazione della L.R. Lombardia 21 dicembre 2004 n° 31 in materia di risparmio energetico e di lotta all'inquinamento luminoso.



LANTERNE GRANDI Anti inquinamento luminoso
 big lanterns / Light contamination free
 die grossen Laternen / Leuchte mit Abstrahlcharakteristik gegen Lichtverschmutzung
 grandes / Appareil anti-pollution lumineuse
 farolas grandes / Sin polucion luminosa



Sfera attacco inferiore ST 70W
 Sfera attacco superiore ST 70W





LANTERNE GRANDI
big lanterns / die grossen Laternen / grandes / farolas grandes

MODELLO 90

IP23

IP43 con fondello in policarbonato trasparente

IP43 con accessorio art. R

E27 Classe I

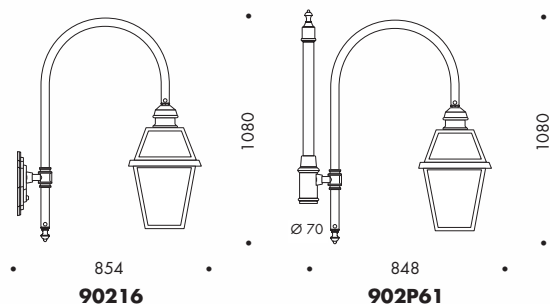
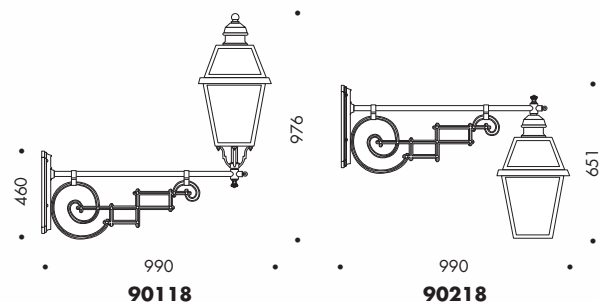
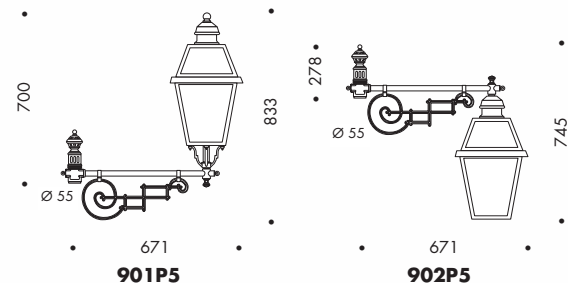
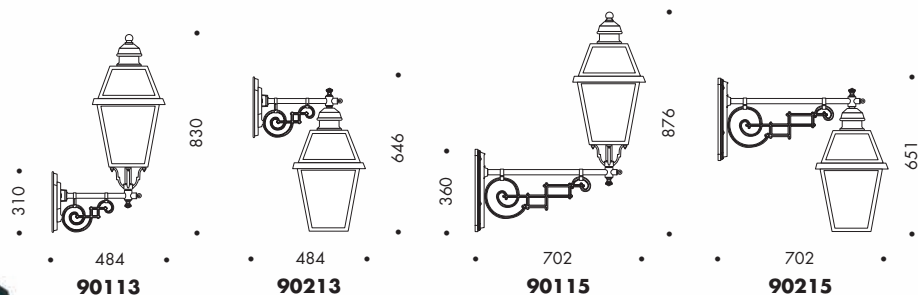
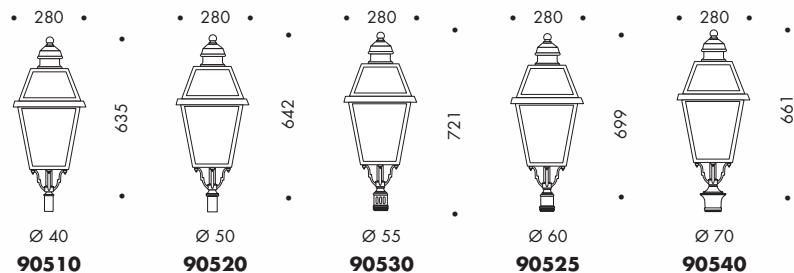
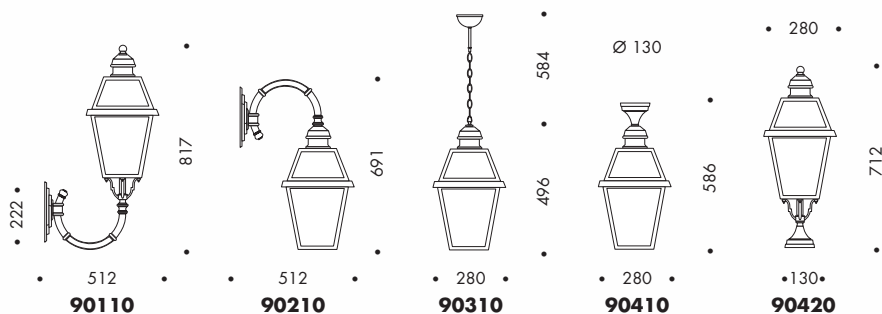
IAA 200W

FBT 33W

QB 160W

Accessori Lampade a SCARICA					
Codice	SE	ME	MT/ST	QE	
art. S	70W	70W	70W		E27
art. T		100W			E27
art. W				50W	E27
art. X				80W	E27
art. Y*	110W			125W	E27

* solo versione verso l'alto



LANTERNE GRANDI
big lanterns
die grossen Laternen
grandes farolas grandes





MODELLO 91

IP23

IP43 con fondello in policarbonato trasparente

IP43 con accessorio art. R

E27 Classe I

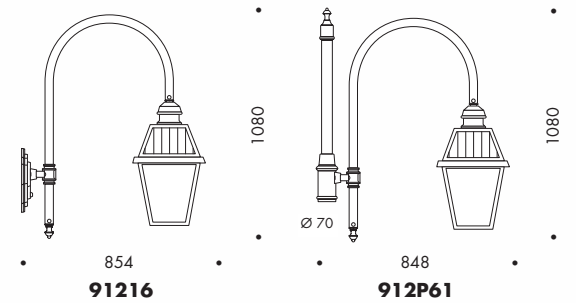
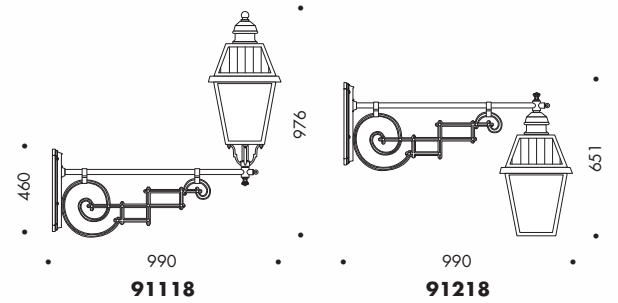
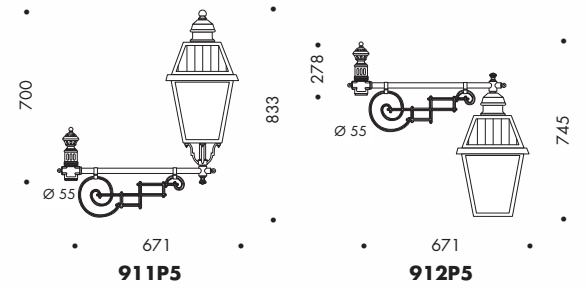
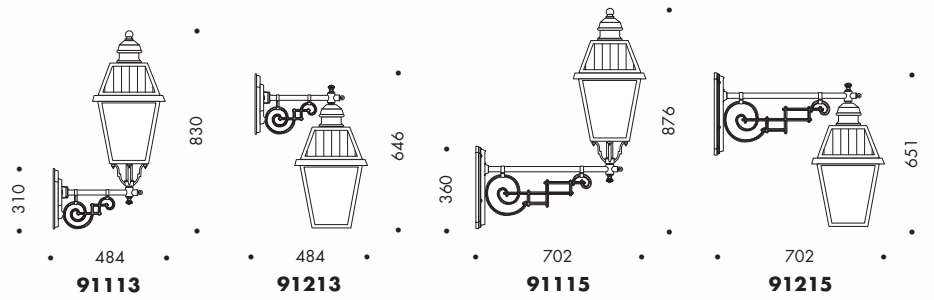
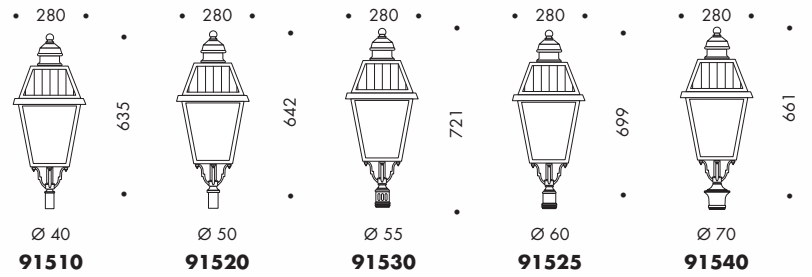
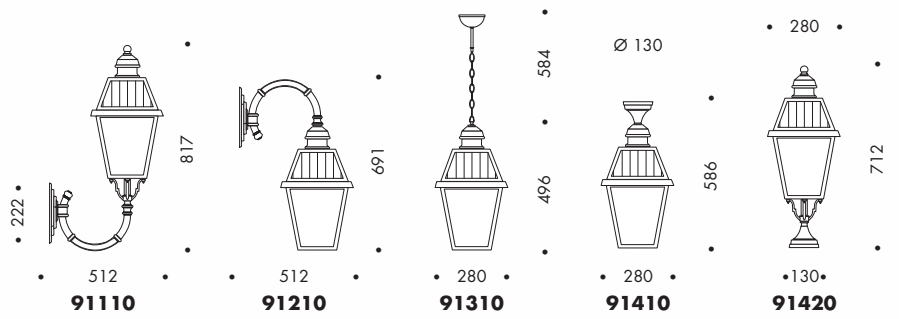
IAA 200W

FBT 33W

QB 160W




Accessori Lampade a SCARICA					
Codice	SE	ME	MT/ST	QE	
art. S	70W	70W	70W		E27
art. T		100W			E27
art. W				50W	E27
art. X				80W	E27
art. Y*	110W			125W	E27

* solo versione verso l'alto





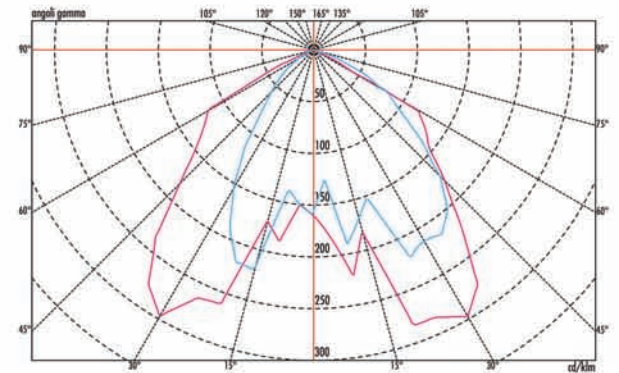
MODELLO 91

Codice	ST	MT	FSQ		Classe isolamento
CF			42W	Gx24q-4	
CS	70W	70W		E27	

Dichiarazione di conformità IMQ ai criteri di applicazione della L.R. Lombardia 21 dicembre 2004 n° 31 in materia di risparmio energetico e di lotta all'inquinamento luminoso.



LANTERNE GRANDI Anti inquinamento luminoso
 big lanterns / Light contamination free
 die grossen Laternen / Leuchte mit Abstrahlcharakteristik gegen Lichtverschmutzung
 grandes / Appareil anti-pollution lumineuse
 farolas grandes / Sin polucion luminosa





MODELLO 92

IP23

IP43 con fondello in policarbonato trasparente

IP43 con accessorio art. R

E27 Classe I

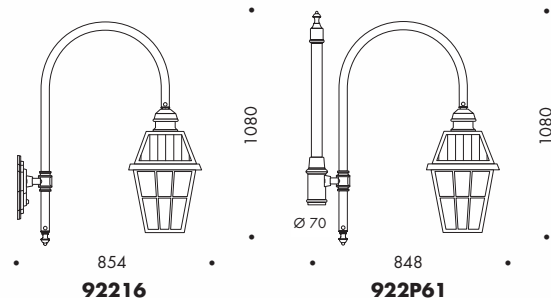
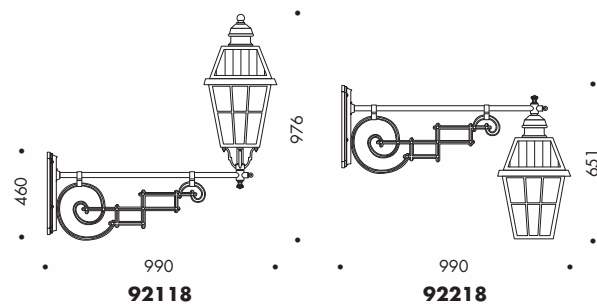
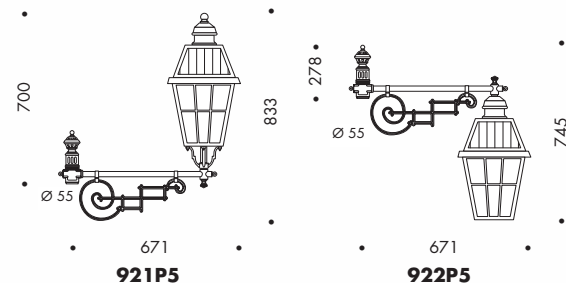
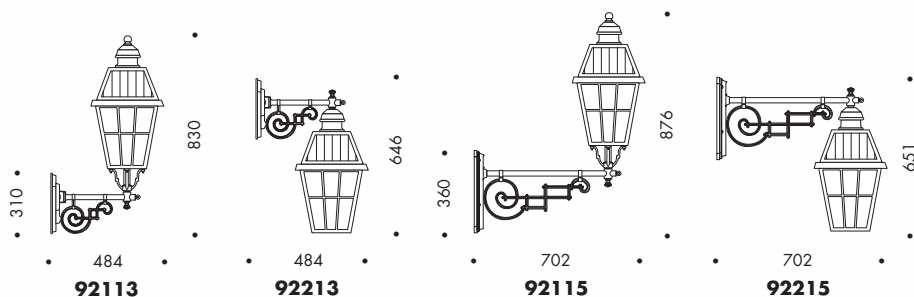
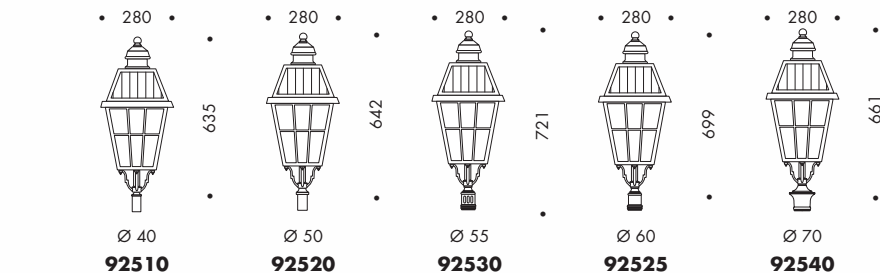
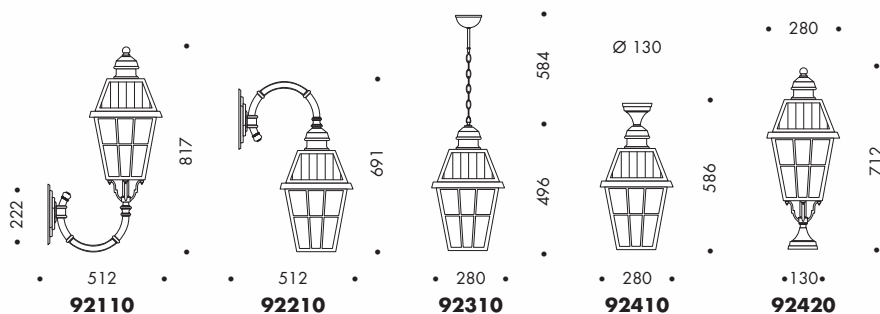
IAA 200W

FBT 33W

QB 160W

Accessori Lampade a SCARICA					
Codice	SE	ME	MT/ST	QE	
art. S	70W	70W	70W		E27
art. T		100W			E27
art. W				50W	E27
art. X				80W	E27
art. Y*	110W			125W	E27

* solo versione verso l'alto



LANTERNE GRANDI
 big lanterns
 die grossen Laternen
 grandes farolas grandes



LANTERNE GRANDI
big lanterns / die grossen Laternen / grandes / farolas grandes

MODELLO 93

IP23

IP43 con fondello in policarbonato trasparente

IP43 con accessorio art. R

E27 Classe I

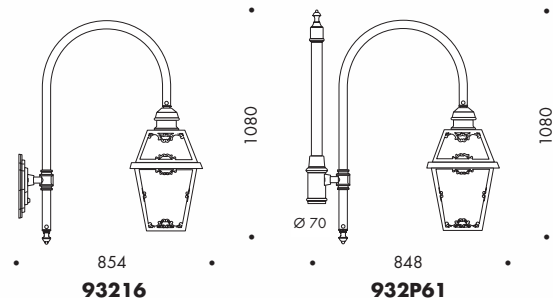
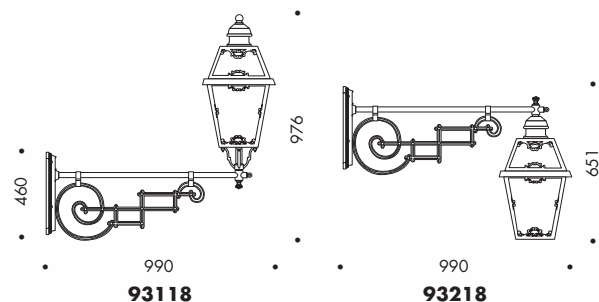
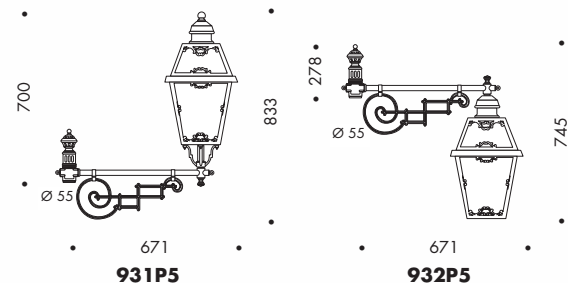
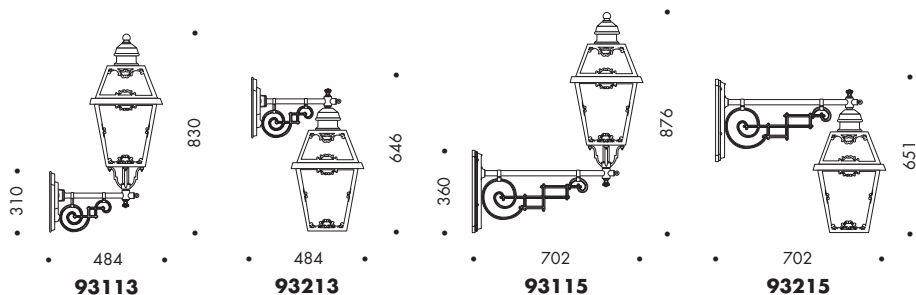
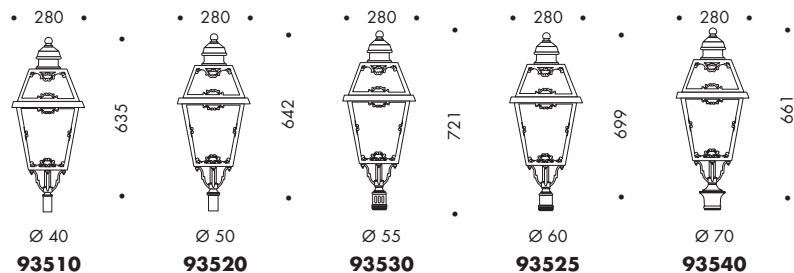
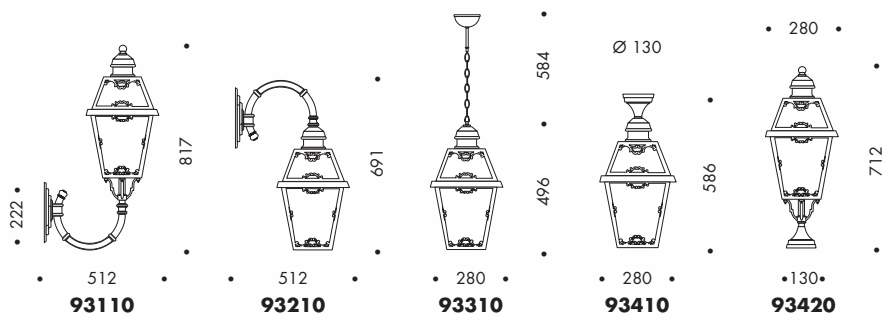
IAA 200W

FBT 33W

QB 160W

Accessori Lampade a SCARICA					
Codice	SE	ME	MT/ST	QE	
art. S	70W	70W	70W		E27
art. T		100W			E27
art. W				50W	E27
art. X				80W	E27
art. Y*	110W			125W	E27

* solo versione verso l'alto



LANTERNE GRANDI
 big lanterns
 die grossen Laternen
 grandes farolas grandes



LANTERNE GRANDI
big lanterns / die grossen Laternen / grandes / farolas grandes

MODELLO 94

IP23

IP43 con fondello in policarbonato trasparente

IP43 con accessorio art. R

E27 Classe I

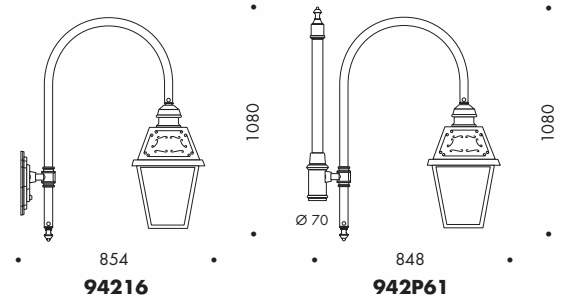
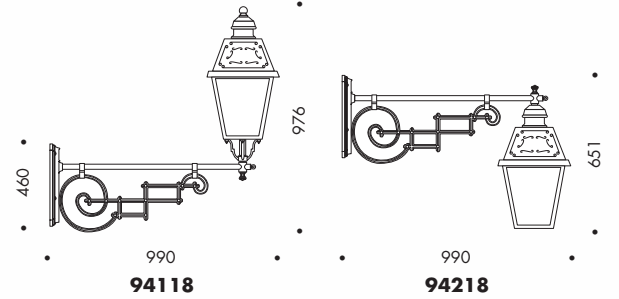
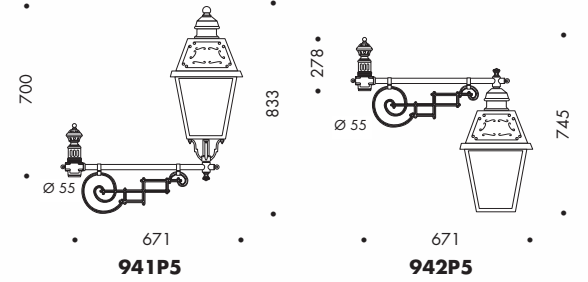
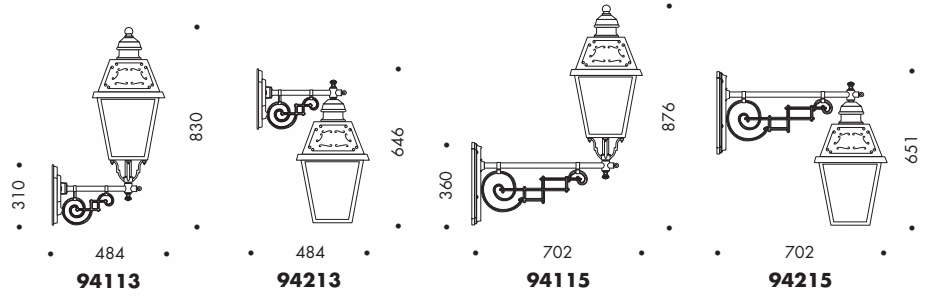
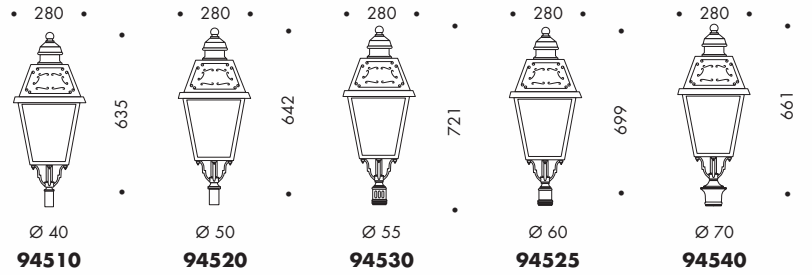
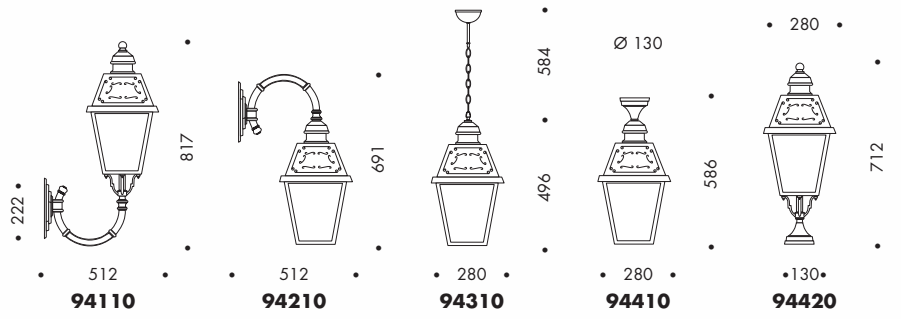
IAA 200W

FBT 33W

QB 160W




Accessori Lampade a SCARICA					
Codice	SE	ME	MT/ST	QE	
art. S	70W	70W	70W		E27
art. T		100W			E27
art. W				50W	E27
art. X				80W	E27
art. Y*	110W			125W	E27

* solo versione verso l'alto





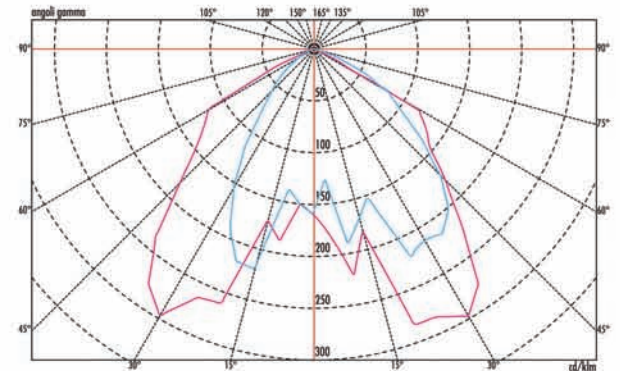
MODELLO 94

Codice	ST	MT	FSQ		Classe isolamento
CF			42W	Gx24q-4	
CS	70W	70W		E27	

Dichiarazione di conformità IMQ ai criteri di applicazione della L.R. Lombardia 21 dicembre 2004 n° 31 in materia di risparmio energetico e di lotta all'inquinamento luminoso.



LANTERNE GRANDI Anti inquinamento luminoso
 big lanterns / Light contamination free
 die grossen Laternen / Leuchte mit Abstrahlcharakteristik gegen Lichtverschmutzung
 grandes / Appareil anti-pollution lumineuse
 farolas grandes / Sin polucion luminosa





MODELLO 95

IP23

IP43 con fondello in policarbonato trasparente

IP43 con accessorio art. R

E27 Classe I

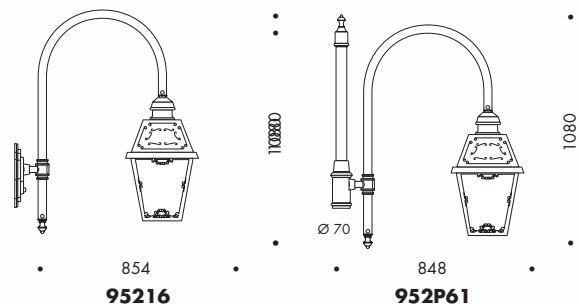
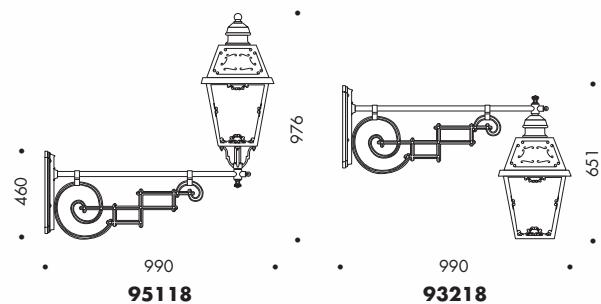
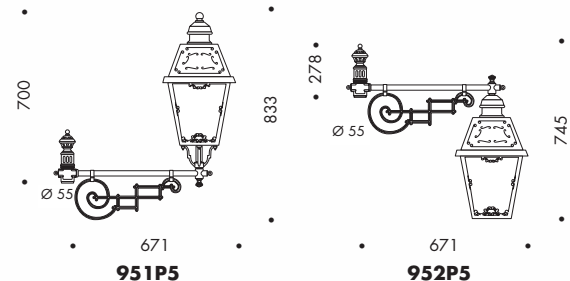
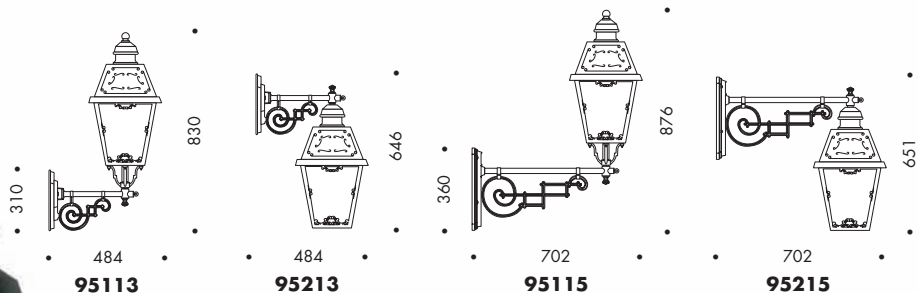
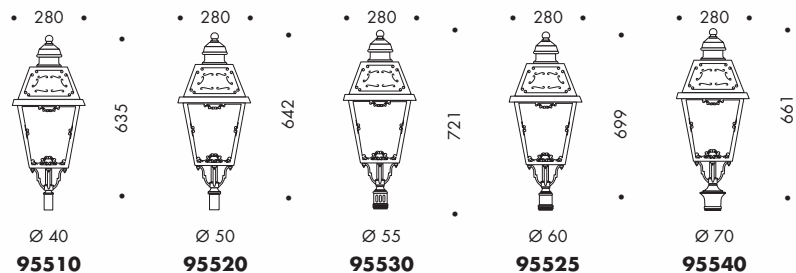
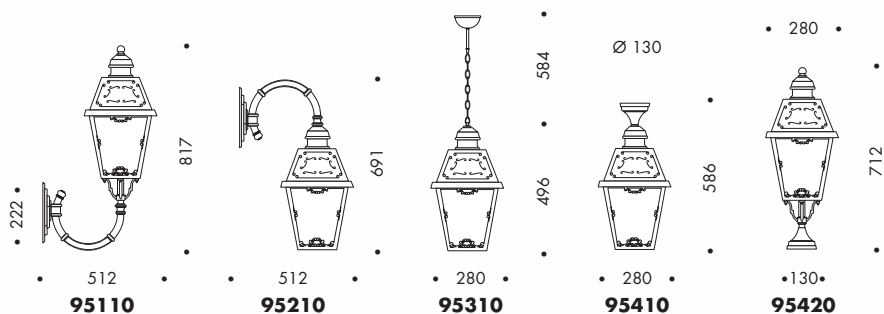
IAA 200W

FBT 33W

QB 160W

Accessori Lampade a SCARICA					
Codice	SE	ME	MT/ST	QE	
art. S	70W	70W	70W		E27
art. T		100W			E27
art. W				50W	E27
art. X				80W	E27
art. Y*	110W			125W	E27

* solo versione verso l'alto



LANTERNE GRANDI
 big lanterns
 die grossen Laternen
 grandes farolas grandes



